

Технический паспорт ТЕХНИЧЕСКОЕ ОПИСАНИЕ :

# **MBL-X 920 92P ST2**

Manitou is committed to bringing value to its backhoe loaders by incorporating advanced and robust features for multi-application capabilities. MBL X 920 is powered by Tier -II/III engine. The structure of MBL X 920 is durable and designed for intensive operations. It comes with the latest cabin design and unbreakable bonnet which promises to deliver higher up-time and require low maintenance, even after prolonged usage. Customers get quick returns on their investments on top of an optimum Total Cost of Ownership. It comes with an option of features such as AC, multipurpose bucket.



 **MANITOU**  
HANDLING YOUR WORLD

| Грузоподъемность   |      | Метрический                                  |
|--|------|--|
| Колесная база 2 колеса   |      | 2185 mm                                      |
| Колесная база 4 колеса   |      | 2130 mm                                      |
| Вес и размеры  |      |  |
| Ненагруженный вес  |      | 7620 kg                                      |
| Вес без груза (полный привод)  |      | 7620 kg                                      |
| Вес без груза (полный привод) и ковшом «7 в 1»                           |      | 7908 kg                                      |
| Unladen weight 4WD - Side shift  |      | 7620 kg                                      |
| Общая длина  | l1   | 7330 mm                                      |
| Общая ширина   | b1   | 2330 mm                                      |
| Overall width with stabilizers extended - Center mount only              |      | 3910 mm                                      |
| Высота кабины  | h6   | 2830 mm                                      |
| Высота кабины с кондиционером (опция)                                    | h6** | 2860 mm                                      |
| Общая высота   | h17  | 3790 mm                                      |
| Внешний радиус поворота шин (с тормозом)                                 | Wa1  | 3850 mm                                      |
| Внешний радиус поворота шин (без тормозов)                               | Wa1  | 4200 mm                                      |
| Внешний радиус поворота по ковшу (тормоз включен)                        | Wa5  | 5550 mm                                      |
| Внешний радиус поворота по ковшу (тормоз выключен)                       | Wa5  | 5700 mm                                      |
| Стандартные шины спереди / сзади   |      | 12.5 x 18 - 12 PR / 16.9 x 28-12PR           |
| Дополнительные передние шины (опция) / задние шины (опция)               |      | 9 x 16 - 16 PR / 14 x 25 - 20 PR             |
| Дорожный просвет   | m4   | 280 mm                                       |
| Производительность   |      |  |
| Скорость движения вперед (1 передача) / Скорость движения (2-я передача) |      | 5.40 km/h / 8.60 km/h                        |
| Скорость движения (3-я передача / 4-я передача)                          |      | 19.90 km/h / 40 km/h                         |
| Двигатель  |      |  |
| Бренд двигателя  |      | Perkins                                      |
| Модель двигателя   |      | 1104C 44T Turbo Charged Water Cooled Tier-II |
| Рабочий объем цилиндра   |      | 4.40 l                                       |
| Полная мощность / мощность   |      | 68.50 kW @ 2200 rpm                          |
| Максимальный крутящий момент   |      | 395 Nm                                       |
| Батарея / Емкость аккумуляторной батареи                                 |      | 12 V / 75 Ah                                 |
| Трансмиссия  |      |  |
| Марка трансмиссии  |      | Catara                                       |
| Количество передач (вперед / назад)                                      |      | 4 / 4  |
| Коэффициент синхронизации гидротрансформатора                            |      | 3.01:1                                       |
| Рабочий тормоз   |      | Дисковые тормоза с масляным охлаждением      |
| Гидравлика   |      |  |
| Гидравлический поток   |      | 142 l/min                                    |
| Давление главного предохранительного клапана                             |      | 225 bar                                      |
| Заправочные емкости  |      |  |
| Гидравлическая жидкость  |      | 90 l   |
| Объем бака охлаждающей жидкости  |      | 16 l   |
| Емкость топливного бака  |      | 145 l  |
| Трансмиссионное масло  |      | 17.50 l                                      |
| Масло двигателя  |      | 9.10 l                                       |
| Масло (задний мост)  |      | 17.50 l                                      |
| Ковш   |      |  |
| Стандартная грузоподъемность обратной лопаты                             |      | 0.24 m³                                      |
| Ширина ковша обратной лопаты   |      | 892 mm                                       |
| Стандартная грузоподъемность погрузчика                                  |      | 1 m³   |
| Ширина ковша погрузчика  |      | 2235 mm                                      |
| Разное   |      |  |
| Рулевое управление с усилителем  |      | да   |
| Передняя управляемая ось качания 2WD                                     |      | 20 °   |
| Управляемые колеса (передние / задние)                                   |      | 2 / 2  |

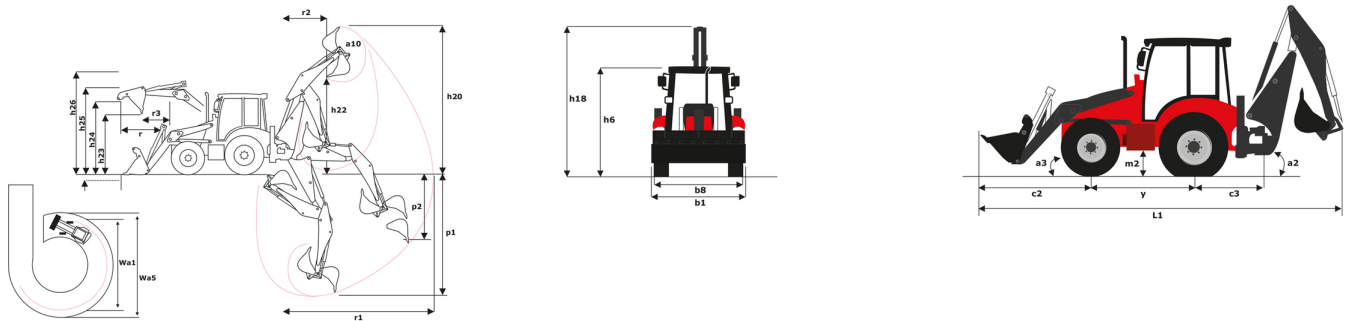
## Мощный экскаватор-погрузчик

|   | Стандартная телескопическая рукоять |
|---|-------------------------------------|
| p1 - Максимальная глубина копания (mm)                      | 4741                                |
| r1 - Максимальный уровень смещения в центре вращения (mm)   | 5730                                |
| r2 - Максимальный вылет при погрузке (mm)                   | 1996                                |
| Максимальная рабочая высота (mm)                            | 5626                                |
| Максимальная высота погрузки (mm)                           | 3871                                |
| p2 - Максимальная глубина копания у вертикальной стены (mm) | 2602                                |
| a10 - Максимальный поворот ковша (°)                        | 194                                 |
| Полное боковое смещение (mm)                                | 1198                                |
| Вырывное усилие ковша (kgF)                                 | 4336                                |
| Вырывное усилие обратной лопаты (kgF)                       | 5810                                |
| Производительность гидравлического подъемника (kg)          | 1460                                |

## Мощный погрузчик

|  | Стандартный ковш |
|--|------------------|
| Максимальный угол разгрузки (°)                            | 51               |
| h26 - Максимальная рабочая высота (версия погрузчика) (mm) | 4230             |
| h23 - Максимальная высота разгрузки на 45° (mm)            | 2780             |
| h24 - Максимальная высота загрузки сверх бортов (mm)       | 3310             |
| h25 - Максимальная высота до пальца шарнира (mm)           | 3570             |
| r3 - Горизонтальный вылет на максимальной высоте, 45° (mm) | 710              |
| p3 - Глубина копания ниже уровня земли (mm)                | 156              |
| a13 - Угол возврата ковша на земле (°)                     | 45               |
| Усилие отрыва ковша (kgc)                                  | 5229             |
| Усилие отрыва стрел (kgF)                                  | 5312             |
| Грузоподъемность на максимальной высоте (kg)               | 3819             |

### MBL-X 920 92P ST2 - габаритный чертеж





# **MANITOU** HANDLING YOUR WORLD

## Головной офис

В.Р. 249 - 430 rue de l'Aubinière

44150 Ancenis Cedex - France (Франция)

Телефон: 00 33 (0)2 40 09 10 11 - Факс: 00 33 (0)2 40 09 10 97

[www.manitou.com](http://www.manitou.com)



В данной брошюре описываются версии конфигурации и опции продуктов Manitou, которые могут отличаться в зависимости от оборудования. Описанное в данной брошюре оборудование может, в зависимости от версии, быть стандартным, опциональным или недоступным. Компания Manitou оставляет за собой право в любое время изменять приведенные и описанные характеристики без предварительного уведомления. Указанные технические характеристики не являются обязательными для производителя. Для получения дополнительной информации обратитесь к своему дилеру Manitou. Этот документ не имеет обязывающего, договорного характера. Описание продукции не имеет обязывающего, договорного характера. Список технических характеристик не является исчерпывающим. Логотипы и средства визуальной идентификации являются собственностью Manitou, их несанкционированное использование запрещено. Все права защищены. Фотографии и схемы в этой брошюре предоставлены только для ознакомления и в качестве справочной информации.

Manitou BF SA – Компания с ограниченной ответственностью и советом директоров – Акционерный капитал: 39 668 399 евро – Номер 857 802 508 в Реестре коммерсантов и предприятий Нанта