

Ficha técnica :

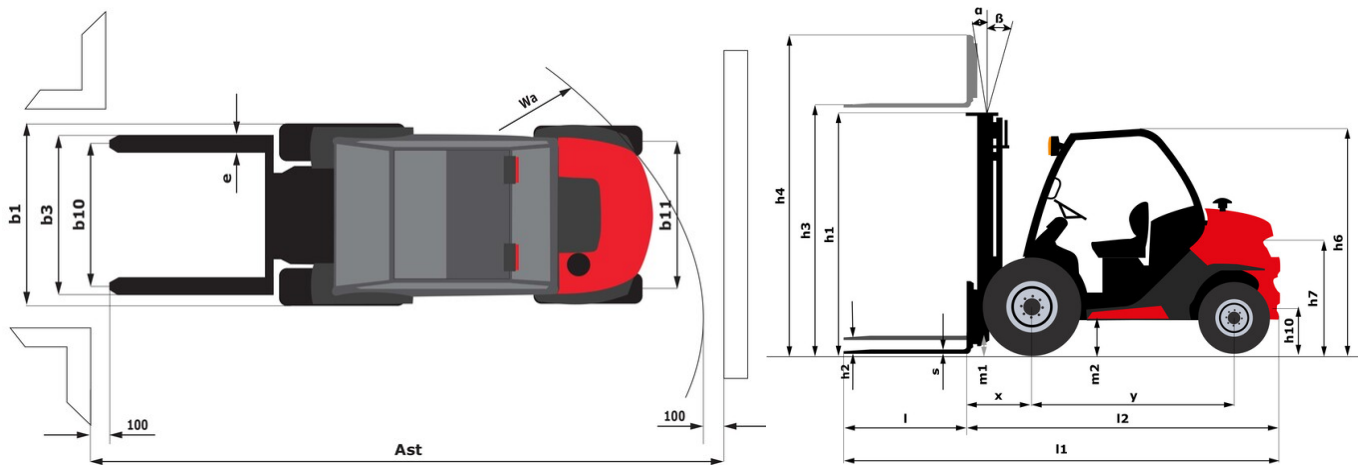
# MC-X 25-4



 **MANITOU**  
HANDLING YOUR WORLD

Características técnicas		Métrico	
1.1	Fabricante		Manitou
1.2	Nombre del modelo		MC-X 25-4
1.3	Fuente de alimentación		Diésel
1.4	Tipo de operario		Sentado
1.5	Capacidad de elevación máx.	Q	2500 kg
1.6	Centro de gravedad de la carga	c	500 mm
1.8	Distancia de carga, centro del eje motor a la horquilla	x	621 mm
1.9	Distancia entre ejes	y	1900 mm
Weight			
2.1	Peso de servicio		4035 kg
2.2	Carga en el eje delantero (con carga) / trasero (con carga)		5550 kg / 985 kg
2.3	Carga en el eje delantero en vacío / eje trasero en vacío		1575 kg / 2460 kg
Neumáticos			
3.1	Equipamientos de rueda		Neumático
3.2	Medidas ruedas delanteras		12,5/80-18/12 SL R4
3.3	Medidas ruedas traseras		27x10-12 SKS
3.5	Número de ruedas delanteras / traseras		2 / 2
3.5.2	Número de ruedas motoras		4
3.6	Vía delantera	b10	1159 mm
3.7	Calibre rueda trasera	b11	1176 mm
Dimensiones			
4.7	Altura protección operador (cabina) / total de la protección superior en posición baja (versión Buggie)	h6 / h6*	2155 mm / 1990 mm
4.8	Altura del asiento	h7	1094 mm
4.19	Longitud total	l1	4195 mm
4.20	Longitud hasta cara de las horquillas	l2	3045 mm
4.21	Anchura total	b1	1450 mm
4.22	Sección de horquillas x Anchura de horquillas x Largo de las horquillas	s / e / l	40 mm x 122 mm / 1150 mm
4.23	Tablero portahorquillas según norma DIN 15173 A/B		2A
4.24	Anchura del tablero portaherramientas	b3	1260 mm
4.31	Distancia al suelo bajo el mástil	m1	300 mm
4.32	Distancia al suelo en el centro de la distancia entre ejes	m2	310 mm
4.35	Radio de giro	Wa	3405 m
Rendimiento			
5.1	Velocidad de desplazamiento (con carga / en vacío)		12 km/h / 24.90 km/h
5.2	Velocidad de elevación (con carga / en vacío)		0.47 m/s / 0.46 m/s
5.3	Velocidad de bajada con carga / en vacío		0.50 m/s / 0.30 m/s
5.10	Freno de servicio		Frenos hidráulicos por pérdida de presión
	Tipo de transmisión		Hidroestático
Motor			
7.1	Marca / Modelo de motor		Kubota / V2403
7.2	Potencia del motor I.C.		36 kW
7.3	Régimen nominal		2700 rpm
7.4	Nº de cilindros / Capacidad de cilindros		4 - 2434 cm³
Varios			
8.1	Tipo de unidad motriz		Cable
8.2	Presión hidráulica de trabajo para accesorios		180 bar
8.3	Caudal de aceite para accesorio		53 l/min

MC-X 25-4 - Diagrama dimensional



## Características de los mástiles y capacidad residual

Dúplex con visibilidad total (FVD)		FVD 33	FVD 37	FVD 45
$\alpha$ - Inclinación del mástil/portahorquillas, hacia delante	°	10	10	10
$\beta$ - Inclinación del mástil/portahorquillas, hacia atrás	°	12	12	12
h1 - Altura del mástil bajado	mm	2338	2598	3038
h2 - Elevación libre	mm	112	112	112
h3 - Altura de elevación	mm	3300	3700	4500
h4 - Altura del mástil extendido	mm	4090	4490	5290
Altura a capacidad máx. horquillas estándar	mm	2500	2500	2500

Triplex de elevación libre (FLT)		FLT 34	FLT 37	FLT 40	FLT 43	FLT 47	FLT 55
$\alpha$ - Inclinación del mástil/portahorquillas, hacia delante	°	10	10	10	10	10	6
$\beta$ - Inclinación del mástil/portahorquillas, hacia atrás	°	12	12	12	12	12	6
h1 - Altura del mástil bajado	mm	1988	2088	2188	2338	2438	2788
h2 - Elevación libre	mm	1210	1310	1410	1510	1660	1920
h3 - Altura de elevación	mm	3400	3700	4000	4300	4700	5500
h4 - Altura del mástil extendido	mm	4236	4536	4836	5168	5536	6408
Altura a capacidad máx. horquillas estándar	mm	2500	2500	2500	2500	2500	2500

Triplex de visibilidad total (FVT)		FVT 33
$\alpha$ - Inclinación del mástil/portahorquillas, hacia delante	°	10
$\beta$ - Inclinación del mástil/portahorquillas, hacia atrás	°	12
h1 - Altura del mástil bajado	mm	1878
h2 - Elevación libre	mm	124
h3 - Altura de elevación	mm	3300
h4 - Altura del mástil extendido	mm	4079
Altura a capacidad máx. horquillas estándar	mm	2500



**Oficina Central**

B.P. 249 - 430 rue de l'Aubinière

44150 Ancenis Cedex - Francia

Tel.: 00 33 (0)2 40 09 10 11 - Fax: 00 33 (0)2 40 09 10 97

[www.manitou.com](http://www.manitou.com)



Esta publicación describe las versiones y posibilidades de configuración de los productos Manitou que puedan diferir en equipamiento. Los equipamientos presentados en este folleto pueden ser de serie, opcionales o no estar disponibles en algunas versiones. Manitou se reserva el derecho, en cualquier momento y sin previo aviso, de modificar las especificaciones descritas y representadas. Las especificaciones aportadas no comprometen al fabricante. Para más información, póngase en contacto con su concesionario Manitou. Documento no contractual. Presentación de los productos no contractual. Lista de especificaciones no exhaustiva. Los logos y la identidad visual de la empresa son propiedad de Manitou y no pueden ser utilizados sin autorización. Todos los derechos reservados. Las fotos y los esquemas contenidos en este folleto se ofrecen para consulta y a título indicativo solamente.

Manitou BF SA - Sociedad anónima con Consejo de Administración - Capital social: 39 668 399 euros - 857 802 508 RCS Nantes