

Технический паспорт ТЕХНИЧЕСКОЕ ОПИСАНИЕ :

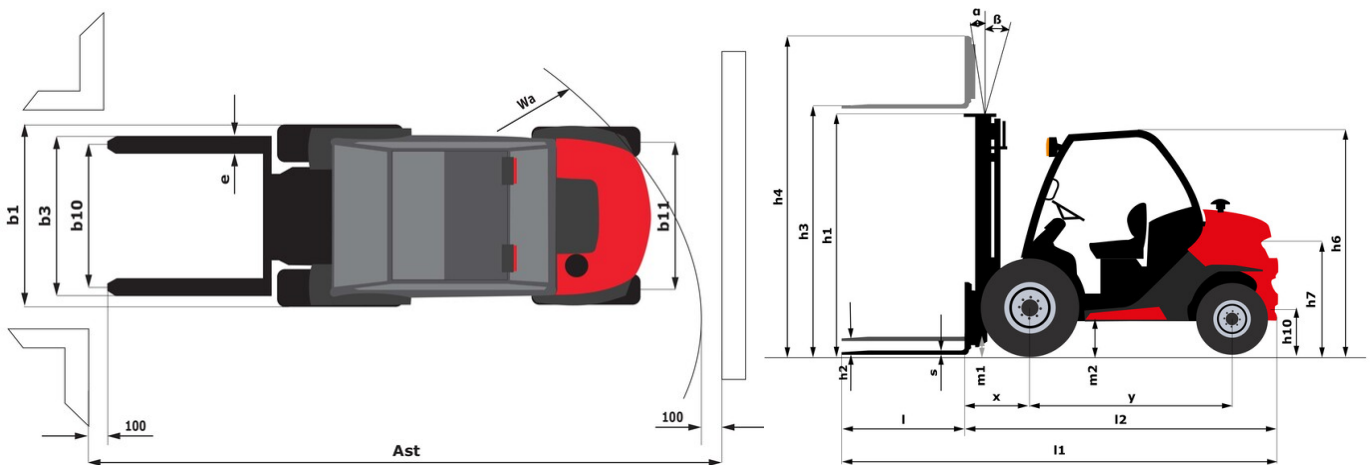
MC-X 25-4



 **MANITOU**
HANDLING YOUR WORLD

Technical characteristics			Метрический	
1.1	Manufacturer		Manitou	
1.2	Model Name		MC-X 25-4	
1.3	Power source		Diesel	
1.4	Operator type		Seated	
1.5	Max. capacity	Q	2500 kg	
1.6	Load center of gravity	c	500 mm	
1.8	Load distance, centre of drive axle to fork	x	621 mm	
1.9	Wheelbase	y	1900 mm	
Weight				
2.1	Service weight		4035 kg	
2.2	Weight on front axle (laden) / rear axle (laden)		5550 kg / 985 kg	
2.3	Weight on front axle (Unladen) / rear axle (Unladen)		1575 kg / 2460 kg	
Wheels				
3.1	Tires type		Pneumatic	
3.2	Dimensions of front wheels		12,5/80-18/12 SL R4	
3.3	Dimensions of rear wheels		27x10-12 SKS	
3.5	Number of front wheels / rear wheels		2 / 2	
3.5.2	Number of drive wheels		4	
3.6	Front wheel gauge	b10	1159 mm	
3.7	Rear wheel gauge	b11	1176 mm	
Dimensions				
4.7	Height of overhead guard (cabin) / Overall height of low overhead guard (Buggie version)	h6 / h6*	2155 mm / 1990 mm	
4.8	Seat height/stand height	h7	1094 mm	
4.19	Overall length	l1	4195 mm	
4.20	Length to face of forks	l2	3045 mm	
4.21	Overall width	b1	1450 mm	
4.22	Forks section x width x length	s / e / l	40 mm x 122 mm / 1150 mm	
4.23	Fork carriage ISO 2328 (class/form) A/B		2A	
4.24	Fork carriage width	b3	1260 mm	
4.31	Ground clearance below mast	m1	300 mm	
4.32	Ground clearance at centre of wheelbase	m2	310 mm	
4.35	Turning radius	Wa	3405 m	
Performances				
5.1	Travel speed (laden / unladen)		12 km/h / 24.90 km/h	
5.2	Lifting speed (laden / unladen)		0.47 m/s / 0.46 m/s	
5.3	Lowering speed (laden / unladen)		0.50 m/s / 0.30 m/s	
5.10	Service brake		Hydraulic brakes by loss of pressure	
Engine				
7.2	I.C. Engine power rating		36 kW	
7.1	Engine brand / model		Kubota / V2403	
7.3	Rated speed		2700 rpm	
7.4	Number of cylinders / Capacity of cylinders		4 - 2434 cm³	
Miscellaneous				
8.1	Type of drive control		Cable	
8.2	Working hydraulic pressure for attachments		180 bar	
8.3	Oil flow rate for attachments		53 l/min	

MC-X 25-4 - габаритный чертеж



Характеристики мачт и начальная емкость

Full Visibility Duplex (FVD)		FVD 33	FVD 37	FVD 45
α - Mast/fork carriage tilt, forward	°	10	10	10
β - Mast/fork carriage tilt, backward	°	12	12	12
h1 - Mast lowered height	mm	2338	2598	3038
h2 - Mast free lift	mm	112	112	112
h3 - Mast lifting height	mm	3300	3700	4500
h4 - Mast extended height	mm	4090	4490	5290
Height at max capacity	mm	2500	2500	2500

Free Lift Triplex (FLT)		FLT 34	FLT 37	FLT 40	FLT 43	FLT 47	FLT 55
α - Mast/fork carriage tilt, forward	°	10	10	10	10	10	6
β - Mast/fork carriage tilt, backward	°	12	12	12	12	12	6
h1 - Mast lowered height	mm	1988	2088	2188	2338	2438	2788
h2 - Mast free lift	mm	1210	1310	1410	1510	1660	1920
h3 - Mast lifting height	mm	3400	3700	4000	4300	4700	5500
h4 - Mast extended height	mm	4236	4536	4836	5168	5536	6408
Height at max capacity	mm	2500	2500	2500	2500	2500	2500

Full Visibility Triplex (FVT)		FVT 33
α - Mast/fork carriage tilt, forward	°	10
β - Mast/fork carriage tilt, backward	°	12
h1 - Mast lowered height	mm	1878
h2 - Mast free lift	mm	124
h3 - Mast lifting height	mm	3300
h4 - Mast extended height	mm	4079
Height at max capacity	mm	2500



MANITOU HANDLING YOUR WORLD

Головной офис

В.Р. 249 - 430 rue de l'Aubinière

44150 Ancenis Cedex - France (Франция)

Телефон: 00 33 (0)2 40 09 10 11 - Факс: 00 33 (0)2 40 09 10 97

www.manitou.com



В данной брошюре описываются версии конфигурации и опции продуктов Manitou, которые могут отличаться в зависимости от оборудования. Описанное в данной брошюре оборудование может, в зависимости от версии, быть стандартным, опциональным или недоступным. Компания Manitou оставляет за собой право в любое время изменять приведенные и описанные характеристики без предварительного уведомления. Указанные технические характеристики не являются обязательными для производителя. Для получения дополнительной информации обратитесь к своему дилеру Manitou. Этот документ не имеет обязывающего, договорного характера. Описание продукции не имеет обязывающего, договорного характера. Список технических характеристик не является исчерпывающим. Логотипы и средства визуальной идентификации являются собственностью Manitou, их несанкционированное использование запрещено. Все права защищены. Фотографии и схемы в этой брошюре предоставлены только для ознакомления и в качестве справочной информации.

Manitou BF SA – Компания с ограниченной ответственностью и советом директоров – Акционерный капитал: 39 668 399 евро – Номер 857 802 508 в Реестре коммерсантов и предприятий Нанта