

Fiche technique :

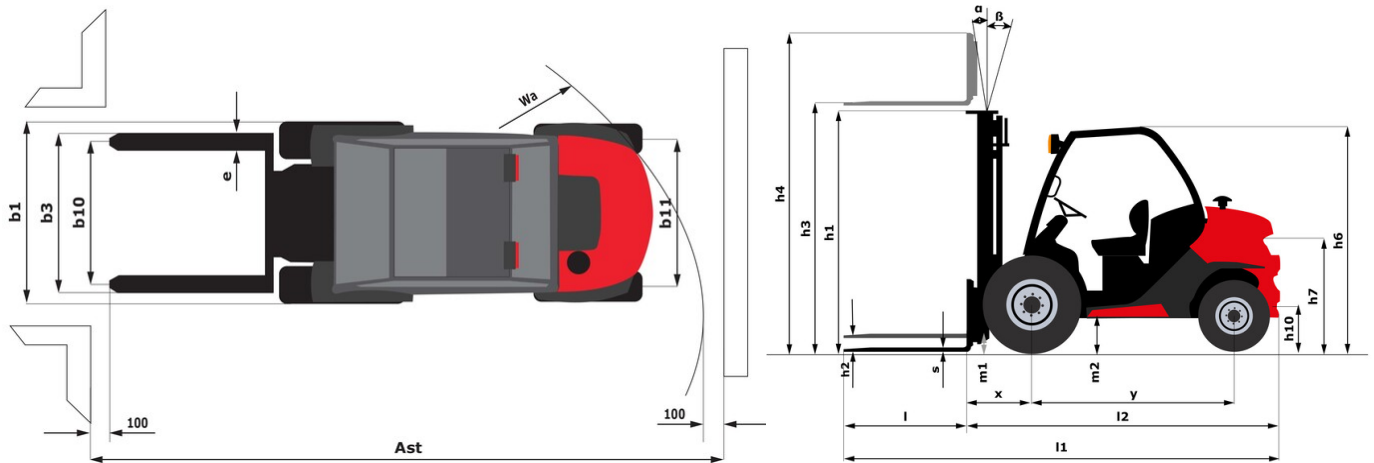
MC-X 30-4



 **MANITOU**
HANDLING YOUR WORLD

Caractéristiques techniques		Métrique	
1.1	Fabricant		Manitou
1.2	Modèle		MC-X_30-4
1.3	Source d'alimentation		Diesel
1.4	Type de conduite		Assis
1.5	Capacité max.	Q	3000 kg
1.6	Centre de gravité de la charge	c	500 mm
1.8	Distance du centre de l'essieu avant aux fourches	x	626 mm
1.9	Empattement	y	1900 mm
Poids			
2.1	Poids de service		4515 kg
2.2	Poids sur essieu avant (en charge) / arrière (en charge)		6595 kg / 920 kg
2.3	Poids sur essieu avant (à vide) / arrière (à vide)		1820 kg / 2695 kg
Roues			
3.1	Type de roues		Pneumatique
3.2	Dimensions roues avant		12,5/80-18/12 SL R4
3.3	Dimensions roues arrière		27x10-12 SKS
3.5	Nombre de roues avant / arrières		2 / 2
3.5.2	Nombre de roues motrices		4
3.6	Voie avant	b10	1159 mm
3.7	Voie (milieu des roues) arrière	b11	1176 mm
Dimensions			
4.7	Hauteur du protège conducteur (cabine) / hors tout du protège conducteur bas (version buggie)	h6 / h6*	2155 mm / 1990 mm
4.8	Hauteur du siège / hauteur debout	h7	1094 mm
4.19	Longueur hors-tout	l1	4235 mm
4.20	Longueur au talon des fourches	l2	3085 mm
4.21	Largeur hors tout	b1	1450 mm
4.22	Section de fourches x Largeur de fourches x Longueur de fourches	s / e / l	45 mm x 122 mm / 1150 mm
4.23	Tablier porte-fourche suivant norme DIN 15173 A/B		3A
4.24	Largeur du tablier porte fourches (avec dossier de charge)	b3	1260 mm
4.31	Garde au sol sous le mât	m1	300 mm
4.32	Garde au sol au centre de l'empattement	m2	310 mm
4.35	Rayon de giration	Wa	3435 mm
Performances			
5.1	Vitesse de déplacement (en charge / à vide)		12 km/h / 24.90 km/h
5.2	Vitesse de levée (en charge / à vide)		0.47 m/s / 0.46 m/s
5.3	Vitesse de descente (en charge / à vide)		0.50 m/s / 0.30 m/s
5.5	Effort de traction en charge / Force de traction (à vide)		3270 daN / 1150 daN
5.7	Pente franchissable (en charge / à vide)		40 % / 43 %
5.10	Frein de service		Freins hydrauliques par perte de pression
	Type de transmission		Hydrostatique
Moteur			
7.1	Marque du moteur / Modèle du moteur		Kubota / V2403
7.2	Puissance du moteur I.C. (ch)		36 kW
7.3	Régime nominal		2700 tr/min
7.4	Nombre de cylindres / Cylindrée		4 - 2434 cm³
Divers			
8.1	Type d'unité motrice		Câble
8.2	Pression hydraulique de travail pour les accessoires		180 bar
8.3	Débit d'huile pour accessoire		53 l/min
8.4	Niveau sonore à l'oreille du cariste selon DIN 12 053		82 dB

MC-X 30-4 - Schémas d'encombrement



Caractéristiques des mâts et capacités résiduelles

Duplex à visibilité totale (FVD)		FVD 33	FVD 37	FVD 45
α - Inclinaison du mât/tablier, avant	°	10	10	10
β - Inclinaison du mât/tablier, arrière	°	12	12	12
h1 - Hauteur du mât abaissé	mm	2338	2598	3038
h2 - Mât levée libre	mm	117	117	117
h3 - Hauteur de levage	mm	3300	3700	4500
h4 - Hauteur mât déployé	mm	4090	4490	5290
Hauteur à la capacité maximale	mm	2500	2500	2500

Free Lift Triplex (FLT)		FLT 34	FLT 37	FLT 40	FLT 43	FLT 47	FLT 55
α - Inclinaison du mât/tablier, avant	°	10	10	10	10	10	6
β - Inclinaison du mât/tablier, arrière	°	12	12	12	12	12	6
h1 - Hauteur du mât abaissé	mm	1988	2088	2188000	2338	2438	2788
h2 - Mât levée libre	mm	1235	1335	1435	1585	1685	2035
h3 - Hauteur de levage	mm	3400	3700	4000	4300	4700	5500
h4 - Hauteur mât déployé	mm	4236	4536	4836	5136	5536	6336
Capacité résiduelle à hauteur maximale	kg	1580					
Hauteur à la capacité maximale	mm	2500	2500	2500	2500	2500	2500

Triplex à visibilité totale (FVT)		FVT 33
α - Inclinaison du mât/tablier, avant	°	10
β - Inclinaison du mât/tablier, arrière	°	12
h1 - Hauteur du mât abaissé	mm	1878
h2 - Mât levée libre	mm	129
h3 - Hauteur de levage	mm	3300
h4 - Hauteur mât déployé	mm	4079
Hauteur à la capacité maximale	mm	2500



Siège Social

B.P. 249 - 430 rue de l'Aubinière

44150 Ancenis Cedex - France

Tel: +33 (0)2 40 09 10 11 - Fax: +33 (0)2 40 09 10 97

www.manitou.com



Cette publication présente le descriptif des versions et possibilités de configuration des produits Manitou qui peuvent différer en équipement. Les équipements présentés dans cette brochure peuvent être de série, en option, ou non disponibles suivant les versions. Manitou se réserve le droit, à tout moment et sans préavis, de modifier les spécifications décrites et représentées. Les spécifications portées n'engagent pas le constructeur. Pour plus de détails, contactez votre concessionnaire Manitou. Document non contractuel. Présentation des produits non contractuelle. Liste des spécifications non exhaustive. Les logos ainsi que l'identité visuelle de l'entreprise sont la propriété de Manitou et ne peuvent être utilisés sans autorisation. Tous droits réservés. Les photos et schémas contenus dans la présente brochure ne sont fournis qu'à des fins de consultation et à titre indicatif.

Manitou BF SA - Société anonyme à conseil d'administration - Capital social : 39 668 399 euros - 857 802 508 RCS Nantes