

Ficha técnica :

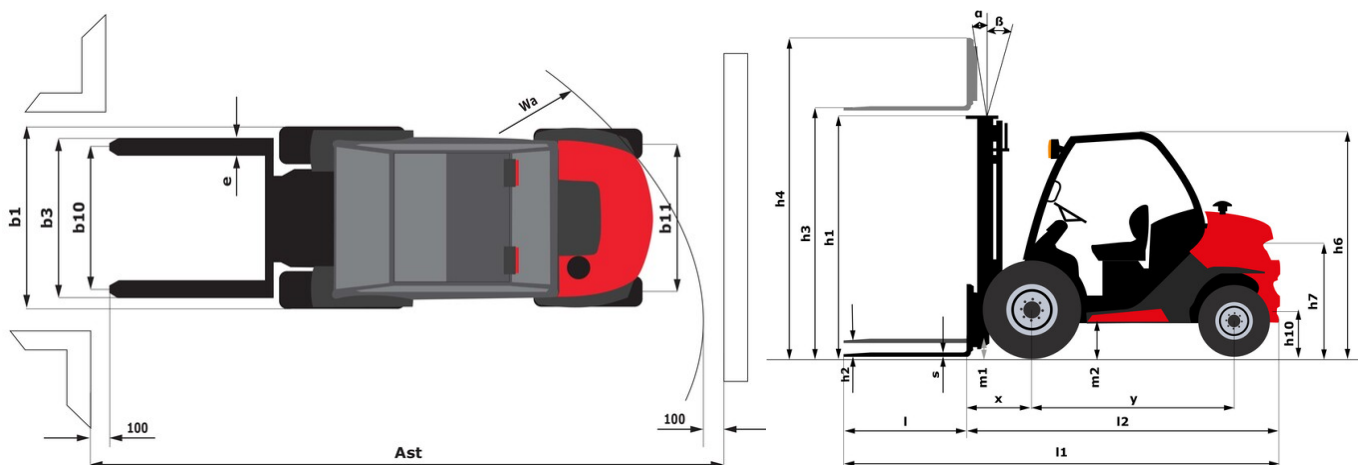
# MC-X 30-4



 **MANITOU**  
HANDLING YOUR WORLD

Technical characteristics			Métrico
1.1	Fabricante		Manitou
1.2	Nome do modelo		MC-X_30-4
1.3	Fonte de energia		Diesel
1.4	Modo de condução		Sentado
1.5	Capacidade máx.	Q	3000 kg
1.6	Centro de gravidade da carga	c	500 mm
1.8	Distância da carga, centro do eixo motor ao garfo	x	626 mm
1.9	Distância entre eixos	y	1900 mm
Weight			
2.1	Peso de serviço		4515 kg
2.2	Peso no eixo dianteiro (com carga) / traseiro (com carga)		6595 kg / 920 kg
2.3	Peso no eixo dianteiro (sem carga) / traseiro (sem carga)		1820 kg / 2695 kg
Wheels			
3.1	Tipo de rodas		Pneumático
3.2	Dimensões das rodas dianteiras		12,5/80-18/12 SL R4
3.3	Dimensões das rodas traseiras		27x10-12 SKS
3.5	Número de rodas de dianteiras / traseiras		2 / 2
3.5.2	Número de rodas motrizes		4
3.6	Via dianteira	b10	1159 mm
3.7	Calibre da roda traseira	b11	1176 mm
Dimensions			
4.7	Altura proteção do condutor (cabina) / total da proteção superior em posição baixa (versão Buggie)	h6 / h6*	2155 mm / 1990 mm
4.8	Altura do banco/altura de pé	h7	1094 mm
4.19	Comprimento total	l1	4235 mm
4.20	Comprimento até à face dos garfos	l2	3085 mm
4.21	Largura total	b1	1450 mm
4.22	Secção do garfo x Largura dos garfos x Comprimento dos garfos	s / e / l	45 mm x 122 mm / 1150 mm
4.23	Quadro porta-garfos em conformidade com a norma DIN 15173 A/B		3A
4.24	Largura do quadro porta-garfos	b3	1260 mm
4.31	Distância ao solo sob o mastro	m1	300 mm
4.32	Distância ao solo no centro da distância entre eixos	m2	310 mm
4.35	Raio de viragem	Wa	3435 mm
Performances			
5.1	Velocidade de deslocamento (com carga / sem carga)		12 km/h / 24.90 km/h
5.2	Velocidade de elevação (com carga / sem carga)		0.47 m/s / 0.46 m/s
5.3	Velocidade de descida (com carga / sem carga)		0.50 m/s / 0.30 m/s
5.5	Esforço de tração / Força de tração (em vazio)		3270 daN / 1150 daN
5.7	Rampa admissível - com carga / sem carga		40 % / 43 %
5.10	Freio de serviço		Travões hidráulicos por perda de pressão
Engine			
7.2	Potência nominal do motor		36 kW
7.1	Marca do motor / Modelo do motor		Kubota / V2403
7.3	Regime nominal		2700 rpm
7.4	Número de cilindros / Capacidade dos cilindros		4 - 2434 cm³
Miscellaneous			
8.1	Tipo de unidade motriz		Cabo
8.2	Pressão hidráulica de trabalho para os acessórios		180 bar
8.3	Débito de óleo para acessório		53 l/min
8.4	Nível sonoro no ouvido do condutor segundo a DIN 12 053		82 dB

## MC-X 30-4 - Esquemas dimensionais



## Características dos mastros e cargas residuais

Duplex com visibilidade total (FVD)		FVD 33	FVD 37	FVD 45
$\alpha$ - Mast/fork carriage tilt, forward	°	10	10	10
$\beta$ - Mast/fork carriage tilt, backward	°	12	12	12
h1 - Altura do mastro recolhido	mm	2338	2598	3038
h2 - Elevação livre	mm	117	117	117
h3 - Altura de elevação	mm	3300	3700	4500
h4 - Altura do mastro elevado	mm	4090	4490	5290
Altura à capacidade máxima	mm	2500	2500	2500

Triplex com elevação livre (FLT)		FLT 34	FLT 37	FLT 40	FLT 43	FLT 47	FLT 55
$\alpha$ - Mast/fork carriage tilt, forward	°	10	10	10	10	10	6
$\beta$ - Mast/fork carriage tilt, backward	°	12	12	12	12	12	6
h1 - Altura do mastro recolhido	mm	1988	2088	2188000	2338	2438	2788
h2 - Elevação livre	mm	1235	1335	1435	1585	1685	2035
h3 - Altura de elevação	mm	3400	3700	4000	4300	4700	5500
h4 - Altura do mastro elevado	mm	4236	4536	4836	5136	5536	6336
Capacidade residual a altura máx	kg	1580					
Altura à capacidade máxima	mm	2500	2500	2500	2500	2500	2500

Triplex com visibilidade total (FVT)		FVT 33
$\alpha$ - Mast/fork carriage tilt, forward	°	10
$\beta$ - Mast/fork carriage tilt, backward	°	12
h1 - Altura do mastro recolhido	mm	1878
h2 - Elevação livre	mm	129
h3 - Altura de elevação	mm	3300
h4 - Altura do mastro elevado	mm	4079
Altura à capacidade máxima	mm	2500



 **MANITOU**  
**HANDLING YOUR WORLD**

**Sede Central**

B.P. 249 - 430 rue de l'Aubinière

44150 Ancenis Cedex - France

Tél. : 00 33 (0)2 40 09 10 11 - Fax : 00 33 (0)2 40 09 10 97

[www.manitou.com](http://www.manitou.com)



Esta publicação apresenta uma descrição das versões e possibilidades de configuração dos produtos Manitou que podem possuir equipamentos diferentes. Os equipamentos apresentados nesta brochura podem ser de série, opcionais ou não estarem disponíveis consoante as versões. A Manitou reserva-se o direito de modificar, em qualquer momento e sem pré-aviso, as especificações descritas e representadas. As especificações referidas não comprometem o fabricante. Para mais informações, contacte o seu concessionário Manitou. Documento não contratual. A apresentação e as imagens dos produtos não são contratuais. Os logótipos, assim como a identidade visual da empresa, são propriedade da Manitou e não podem ser utilizados sem autorização. Todos os direitos reservados. As fotografias e os esquemas contidos na presente brochura só são fornecidos para fins de consulta e a título indicativo.

Manitou BF SA - Sociedade anónima com conselho de administração - Capital social: 39 668 399 Euros - 857 802 508 RCS Nantes