

Технический паспорт ТЕХНИЧЕСКОЕ ОПИСАНИЕ :

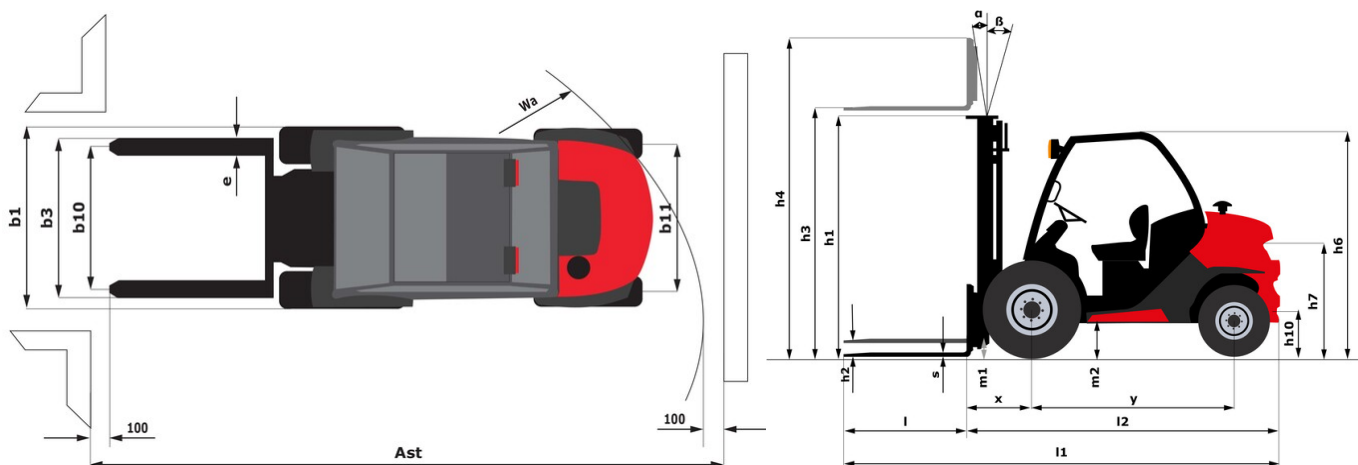
# MC-X 30-4



 **MANITOU**  
HANDLING YOUR WORLD

| Technical characteristics |  | Метрический |                                      |
|---------------------------|--|-------------|--------------------------------------|
| 1.1                       | Manufacturer   |             | Manitou                              |
| 1.2                       | Model Name   |             | MC-X_30-4                            |
| 1.3                       | Power source   |             | Diesel                               |
| 1.4                       | Operator type  |             | Seated                               |
| 1.5                       | Max. capacity  | Q           | 3000 kg                              |
| 1.6                       | Load center of gravity   | c           | 500 mm                               |
| 1.8                       | Load distance, centre of drive axle to fork  | x           | 626 mm                               |
| 1.9                       | Wheelbase  | y           | 1900 mm                              |
| Weight                    |  |             |                                      |
| 2.1                       | Service weight   |             | 4515 kg                              |
| 2.2                       | Weight on front axle (laden) / rear axle (laden)   |             | 6595 kg / 920 kg                     |
| 2.3                       | Weight on front axle (Unladen) / rear axle (Unladen)                                     |             | 1820 kg / 2695 kg                    |
| Wheels                    |  |             |                                      |
| 3.1                       | Tires type   |             | Pneumatic                            |
| 3.2                       | Dimensions of front wheels   |             | 12,5/80-18/12 SL R4                  |
| 3.3                       | Dimensions of rear wheels  |             | 27x10-12 SKS                         |
| 3.5                       | Number of front wheels / rear wheels   |             | 2 / 2                                |
| 3.5.2                     | Number of drive wheels   |             | 4                                    |
| 3.6                       | Front wheel gauge  | b10         | 1159 mm                              |
| 3.7                       | Rear wheel gauge   | b11         | 1176 mm                              |
| Dimensions                |  |             |                                      |
| 4.7                       | Height of overhead guard (cabin) / Overall height of low overhead guard (Buggie version) | h6 / h6*    | 2155 mm / 1990 mm                    |
| 4.8                       | Seat height/stand height   | h7          | 1094 mm                              |
| 4.19                      | Overall length   | l1          | 4235 mm                              |
| 4.20                      | Length to face of forks  | l2          | 3085 mm                              |
| 4.21                      | Overall width  | b1          | 1450 mm                              |
| 4.22                      | Forks section x width x length   | s / e / l   | 45 mm x 122 mm / 1150 mm             |
| 4.23                      | Fork carriage ISO 2328 (class/form) A/B  |             | 3A                                   |
| 4.24                      | Fork carriage width  | b3          | 1260 mm                              |
| 4.31                      | Ground clearance below mast  | m1          | 300 mm                               |
| 4.32                      | Ground clearance at centre of wheelbase  | m2          | 310 mm                               |
| 4.35                      | Turning radius   | Wa          | 3435 mm                              |
| Performances              |  |             |                                      |
| 5.1                       | Travel speed (laden / unladen)   |             | 12 km/h / 24.90 km/h                 |
| 5.2                       | Lifting speed (laden / unladen)  |             | 0.47 m/s / 0.46 m/s                  |
| 5.3                       | Lowering speed (laden / unladen)   |             | 0.50 m/s / 0.30 m/s                  |
| 5.5                       | Drawbar pull (Laden / Unladen)   |             | 3270 daN / 1150 daN                  |
| 5.7                       | Gradeability (laden / unladen)   |             | 40 % / 43 %                          |
| 5.10                      | Service brake  |             | Hydraulic brakes by loss of pressure |
| Engine                    |  |             |                                      |
| 7.2                       | I.C. Engine power rating   |             | 36 kW                                |
| 7.1                       | Engine brand / model   |             | Kubota / V2403                       |
| 7.3                       | Rated speed  |             | 2700 rpm                             |
| 7.4                       | Number of cylinders / Capacity of cylinders  |             | 4 - 2434 cm³                         |
| Miscellaneous             |  |             |                                      |
| 8.1                       | Type of drive control  |             | Cable                                |
| 8.2                       | Working hydraulic pressure for attachments   |             | 180 bar                              |
| 8.3                       | Oil flow rate for attachments  |             | 53 l/min                             |
| 8.4                       | Sound level at the driver's ear according to DIN 12 053                                  |             | 82 dB                                |

MC-X 30-4 - габаритный чертеж



## Характеристики мачт и начальная емкость

| Full Visibility Duplex (FVD)          |    | FVD 33 | FVD 37 | FVD 45 |
|---------------------------------------|----|--------|--------|--------|
| α - Mast/fork carriage tilt, forward  | °  | 10     | 10     | 10     |
| β - Mast/fork carriage tilt, backward | °  | 12     | 12     | 12     |
| h1 - Mast lowered height              | mm | 2338   | 2598   | 3038   |
| h2 - Mast free lift                   | mm | 117    | 117    | 117    |
| h3 - Mast lifting height              | mm | 3300   | 3700   | 4500   |
| h4 - Mast extended height             | mm | 4090   | 4490   | 5290   |
| Height at max capacity                | mm | 2500   | 2500   | 2500   |

| Free Lift Triplex (FLT)               |    | FLT 34 | FLT 37 | FLT 40  | FLT 43 | FLT 47 | FLT 55 |
|---------------------------------------|----|--------|--------|---------|--------|--------|--------|
| α - Mast/fork carriage tilt, forward  | °  | 10     | 10     | 10      | 10     | 10     | 6      |
| β - Mast/fork carriage tilt, backward | °  | 12     | 12     | 12      | 12     | 12     | 6      |
| h1 - Mast lowered height              | mm | 1988   | 2088   | 2188000 | 2338   | 2438   | 2788   |
| h2 - Mast free lift                   | mm | 1235   | 1335   | 1435    | 1585   | 1685   | 2035   |
| h3 - Mast lifting height              | mm | 3400   | 3700   | 4000    | 4300   | 4700   | 5500   |
| h4 - Mast extended height             | mm | 4236   | 4536   | 4836    | 5136   | 5536   | 6336   |
| Residual capacity at max height       | kg | 1580   |        |         |        |        |        |
| Height at max capacity                | mm | 2500   | 2500   | 2500    | 2500   | 2500   | 2500   |

| Full Visibility Triplex (FVT)         |    | FVT 33 |
|---------------------------------------|----|--------|
| α - Mast/fork carriage tilt, forward  | °  | 10     |
| β - Mast/fork carriage tilt, backward | °  | 12     |
| h1 - Mast lowered height              | mm | 1878   |
| h2 - Mast free lift                   | mm | 129    |
| h3 - Mast lifting height              | mm | 3300   |
| h4 - Mast extended height             | mm | 4079   |
| Height at max capacity                | mm | 2500   |

**Головной офис**

В.Р. 249 - 430 rue de l'Aubinière

44150 Ancenis Cedex - France (Франция)

Телефон: 00 33 (0)2 40 09 10 11 - Факс: 00 33 (0)2 40 09 10 97

[www.manitou.com](http://www.manitou.com)

В данной брошюре описываются версии конфигурации и опции продуктов Manitou, которые могут отличаться в зависимости от оборудования. Описанное в данной брошюре оборудование может, в зависимости от версии, быть стандартным, опциональным или недоступным. Компания Manitou оставляет за собой право в любое время изменять приведенные и описанные характеристики без предварительного уведомления. Указанные технические характеристики не являются обязательными для производителя. Для получения дополнительной информации обратитесь к своему дилеру Manitou. Этот документ не имеет обязывающего, договорного характера. Описание продукции не имеет обязывающего, договорного характера. Список технических характеристик не является исчерпывающим. Логотипы и средства визуальной идентификации являются собственностью Manitou, их несанкционированное использование запрещено. Все права защищены. Фотографии и схемы в этой брошюре предоставлены только для ознакомления и в качестве справочной информации.

Manitou BF SA – Компания с ограниченной ответственностью и советом директоров – Акционерный капитал: 39 668 399 евро – Номер 857 802 508 в Реестре коммерсантов и предприятий Нанта