

Technisches Datenblatt :

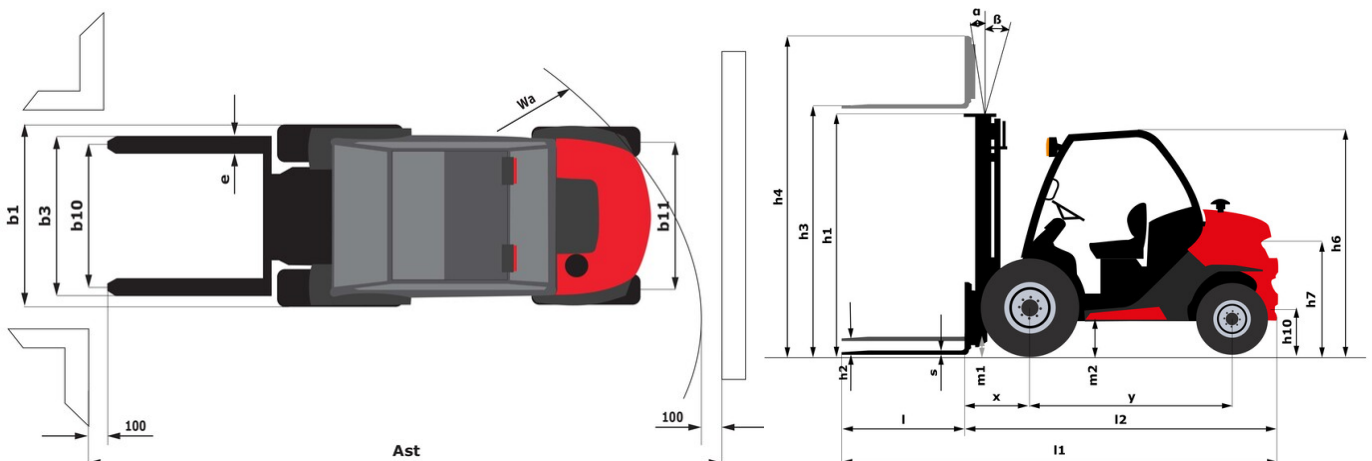
MC 30-2 ST5



 **MANITOU**
HANDLING YOUR WORLD

Technische Merkmale		Metrisch	
1.1	Hersteller		Manitou
1.2	Modellname		MC 30-2 ST5
1.3	Antriebsart		Diesel
1.4	Bedienertyp		Sitzen
1.5	Max. Tragkraft	Q	3000 kg
1.6	Schwerpunkt der Last	c	500 mm
1.8	Lastabstand, Mitte der Antriebsachse bis zur Gabel	x	626 mm
1.9	Radstand	y	1900 mm
Gewicht			
	Standard mast reference of the machine		FVD 33
2.1	Betriebsgewicht		4220 kg
2.2	Last Vorderachse (beladen) / Hinterachse (beladen)		6570 kg / 650 kg
2.3	Gewicht auf Vorderachse, leer / Hinterachse, leer		1570 kg / 2650 kg
Reifen			
3.1	Bereifung		Pneumatisch
3.2	Größe der Vorderräder		12,5/80-18/12 SL R4
3.3	Größe der Hinterräder		7,00-12/12 ED PLUS
3.5	Anzahl der Vorderräder		2 / 2
3.5.2	Anzahl der Antriebsräder		2
3.6	Vorderspur	b10	1159 mm
3.7	Abstand zwischen den Hinterrädern	b11	1176 mm
Abmessungen			
4.7	Höhe des Fahrerschutzes (Kabine) / Gesamthöhe des niedrigen Schutzbügels (Buggie-Ausführung)	h6 / h6*	2155 mm / 1990 mm
4.8	Höhe des Sitzes	h7	1034 mm
4.19	Gesamtlänge	l1	4265 mm
4.20	Länge bis zur Vorderseite der Gabeln	l2	3085 mm
4.21	Gesamtbreite	b1	1450 mm
4.22	Gabelquerschnitt x Gabeln Breite x Gabeln Länge	s / e / l	45 mm x 100 mm / 1200 mm
4.23	Gabelträger + Gabelzinken, DIN 15173 A/B		3A
4.24	Breite der Gabelklemme	b3	1260 mm
4.31	Bodenfreiheit unter Hubgerüst	m1	300 mm
4.32	Bodenfreiheit in der Mitte des Radstands	m2	320 mm
4.33	Gangbreite für 1000 x 1200 Palette, quer	Ast	4626 mm
4.35	Wenderadius	Wa	2650 mm
Leistung			
5.1	Fahrgeschwindigkeit (beladen / unbeladen)		12 km/h / 24.50 km/h
5.2	Hubgeschwindigkeit (beladen / unbeladen)		0.47 m/s / 0.46 m/s
5.3	Absenkgeschwindigkeit (beladen / unbeladen)		0.50 m/s / 0.30 m/s
5.5	Zugkraft / Zugkraft (unbeladen)		1700 daN / 910 daN
5.7	Steigfähigkeit - beladen / unbeladen		24 % / 22 %
5.10	Betriebsbremse		Hydraulik bremsst durch Druckverlust
	Typ		Hydrostatisch
Motor			
7.1	Marke / Motomodell / Motomom		Kubota / D1803 CRT E5B / Stage V
7.2	Motorleistung (PS / kW)		50 Hp/37 kW
7.3	Nenngeschwindigkeit		2700 rpm
7.4	Zylinderzahl / Tragfähigkeit der Zylinder		3 - 1826 cm³
Sonstiges			
8.1	Art der Antriebseinheit		Electronic
8.2	Arbeitsdruck der Hydraulik für Anbaugeräte		220 bar
8.3	Öldurchsatzmenge für Anbaugeräte		42 l/min
8.4	Geräuschpegel am Ohr des Fahrers gemäß DIN 12 053		79 dB

MC 30-2 ST5 - Maßzeichnung



Merkmale der Hubgerüste und Restkapazitäten

Duplex Freisicht (FVD)	FVD 33	FVD 37	FVD 45
α - Mast/fork carriage tilt, forward	12	12	12
β - Mast/fork carriage tilt, backward	10	10	10
h1 - Höhe abgesenktes Hubgerät	2338	2598	3038
h2 - Freihub	117	117	117
h3 - Hubhöhe	3300	3700	4500
h4 - Höhe des ausgefahrenen Hubgerüsts	4090	4490	5290
Resttragfähigkeit bei max. Höhe	1400	1400	500
Resttragfähigkeit mit eingehängter seitlicher Bewegung (Lastdiagramm Industrie)	1400	1400	500
Höhe bei max. Last	2700	2700	2800
Height at max capacity with hooked-on sideshift	2700	2700	2800

Triplex Freihub (FLT)	FLT 34	FLT 37	FLT 40	FLT 43	FLT 47	FLT 55
α - Mast/fork carriage tilt, forward	12	12	12	12	12	6
β - Mast/fork carriage tilt, backward	10	10	10	10	10	6
h1 - Höhe abgesenktes Hubgerät	1988	2088	2188	2338	2438	2788
h2 - Freihub	1235	1335	1435	1585	1685	2035
h3 - Hubhöhe	3400	3700	4000	4300	4700	5500
h4 - Höhe des ausgefahrenen Hubgerüsts	4236	4536	4836	5136	5536	6336
Resttragfähigkeit bei max. Höhe	1900	1500	1300	1400	430	500
Resttragfähigkeit mit eingehängter seitlicher Bewegung (Lastdiagramm Industrie)	1800	1400	1250		400	400
Höhe bei max. Last	2700	2600	2700	3100	2700	2500
Height at max capacity with hooked-on sideshift	2700	2600	2700		2700	2500

Triplex mit Rundumsicht (FVT)	FVT 33
α - Mast/fork carriage tilt, forward	12
β - Mast/fork carriage tilt, backward	10
h1 - Höhe abgesenktes Hubgerät	1878
h2 - Freihub	129
h3 - Hubhöhe	3300
h4 - Höhe des ausgefahrenen Hubgerüsts	4079
Höhe bei max. Last	2500



MANITOU **HANDLING YOUR WORLD**

Hauptsitz

B.P. 249 - 430 rue de l'Aubinière
44150 Ancenis Cedex - France

Tel: +33 (0)2 40 09 10 11 - Fax: +33 (0)2 40 09 10 97

www.manitou.com



In vorliegender Broschüre sind die Versionen und Konfigurationsoptionen für Manitou-Produkte beschrieben, die mit unterschiedlicher Ausrüstung ausgestattet werden können. Bei der in der Broschüre beschriebenen Ausrüstung kann es sich um Standard- oder Sonderausrüstung handeln oder um Ausrüstung, die für bestimmte Versionen nicht erhältlich ist. Manitou behält sich das Recht vor, jederzeit unangekündigte Änderungen an den gezeigten und beschriebenen Spezifikationen vorzunehmen. Der Hersteller haftet nicht für die angegebenen Spezifikationen. Für weitere Informationen wenden Sie sich bitte an Ihren Manitou-Händler. Dokument ohne Gewähr. Die Produktbeschreibungen können vom eigentlichen Produkt abweichen. Die Auflistung der Spezifikationen erhebt keinen Anspruch auf Vollständigkeit. Logos und visuelle Identität des Unternehmens sind Eigentum von Manitou und dürfen nicht ohne Genehmigung verwendet werden. Alle Rechte vorbehalten. Die in dieser Broschüre gezeigten Fotos und Abbildungen dienen lediglich Informationszwecken.
MANITOU BF SA - Aktiengesellschaft mit Vorstand - Aktienkapital: 39 668 399 Euro - 857 802 508 Handelsregister (RCS) Nantes