

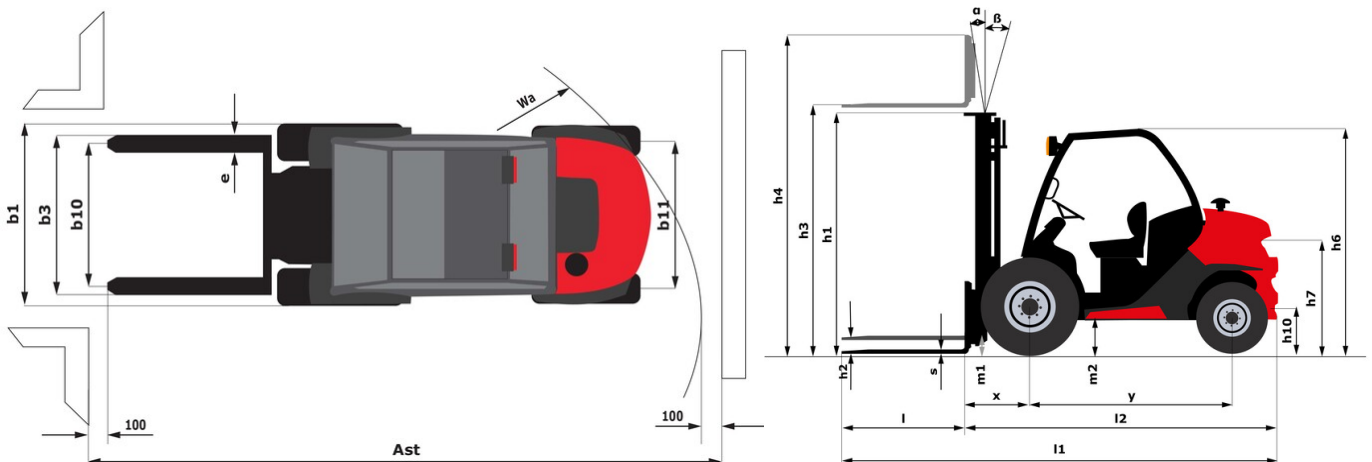
Technisches Datenblatt :

MC 30-4 ST5



Technische Merkmale		Metrisch	
1.1	Hersteller		Manitou
1.2	Modellname		MC 30-4 ST5
1.3	Antriebsart		Diesel
1.4	Bedienertyp		Sitzen
1.5	Max. Tragkraft	Q	3000 kg
1.6	Lastschwerpunkt	c	500 mm
1.8	Lastabstand, Mitte der Antriebsachse bis zur Gabel	x	626 mm
1.9	Radstand	y	1900 mm
Gewicht			
	Standardmast der Maschine		FVD 33
2.1	Betriebsgewicht		4440 kg
2.2	Vorderachslast (beladen) / Hinterachslast (beladen)		6650 kg / 790 kg
Reifen			
3.1	Bereifung		Pneumatisch
3.2	Reifengröße, vorn		12,5/80-18/12 SL R4
3.3	Reifengröße, hinten		27x10-12 SKS
3.5	Anzahl der Vorderräder / Hinterräder		2 / 2
3.5.2	Anzahl der Antriebsräder		4
3.6	Vorderspur	b10	1159 mm
3.7	Abstand zwischen den Hinterrädern	b11	1176 mm
Abmessungen			
4.7	Höhe Schutzdach (Kabine) / Gesamthöhe mit niedrigem Fahrerschutzdach (Buggie-Ausführung)	h6	2155 mm / 1990 mm
4.8	Sitzhöhe	h7	1094 mm
4.19	Gesamtlänge	l1	4235 mm
4.20	Länge bis zur Vorderseite der Gabeln	l2	3085 mm
4.21	Gesamtbreite	b1	1450 mm
4.22	Gabelquerschnitt x Gabeln Breite x Gabeln Länge	s / e / l	45 mm x 100 mm / 1200 mm
4.23	Gabelträger DIN 15173 A/B		3A
4.31	Bodenfreiheit unter Hubgerüst	m1	300 mm
4.32	Bodenfreiheit Mitte Radstand	m2	310 mm
4.33	Gangbreite für Palette 1000 x 1200 quer	Ast	5461 mm
4.35	Wenderadius	Wa	3435 mm
Leistung			
5.1	Fahrgeschwindigkeit (beladen / unbeladen)		12 km/h / 24.50 km/h
5.2	Hubgeschwindigkeit (beladen / unbeladen)		0.47 m/s / 0.46 m/s
5.3	Absenkgeschwindigkeit (beladen / unbeladen)		0.50 m/s / 0.30 m/s
5.5	Zugkraft		3100 daN
5.7	Steigfähigkeit - beladen		46 %
5.10	Feststellbremse		Hydraulik bremsst durch Druckverlust
	Getriebetyp		Hydrostatisch
Motor			
7.1	Hersteller / Motormodell / Motomom		Kubota / D1803 CRT E5B / Stage V
7.2	Motorleistung (PS / kW)		50 Hp/37 kW
7.3	Nennrehzahl		2700 rpm
7.4	Zylinderzahl / Tragfähigkeit der Zylinder		3 - 1826 cm³
Sonstiges			
8.1	Steuerung		Elektronisch
8.3	Ölmenge für Anbaugerät		42 l/min
8.4	Geräuschpegel am Ohr des Fahrers gemäß DIN 12 053		79 dB

MC 30-4 ST5 - Maßzeichnung



Technische Daten und Resttragfähigkeiten der Hubgerüste

Duplex Freisicht (FVD)	FVD 33	FVD 37	FVD 45
α - Mast-/Schildneigung, vome	12	12	12
β - Mast-/Schildneigung, hinten	10	10	10
h1 - Höhe Hubgerüst eingefahren	2338	2598	3038
h2 - Freihub	117	117	117
h3 - Hubhöhe	3300	3700	4500
h4 - Höhe Hubgerüst ausgefahren	4090	4490	5290
Resttragfähigkeit bei max. Höhe	1400	1400	500
Resttragfähigkeit mit angehängter Seitenverschiebung bei maximaler Höhe	1400	1400	500
Höhe bei max. Last	2700	2700	2800
Höhe bei maximaler Kapazität mit eingehängtem Seitenschieber	2700	2700	2800

Triplex Freihub (FLT)	FLT 34	FLT 37	FLT 40	FLT 43	FLT 47	FLT 55
α - Mast-/Schildneigung, vome	12	12	12	12	12	6
β - Mast-/Schildneigung, hinten	10	10	10	10	10	6
h1 - Höhe Hubgerüst eingefahren	1988	2088	2188	2338	2438	2788
h2 - Freihub	1235	1335	1435	1585	1685	2035
h3 - Hubhöhe	3400	3700	4000	4300	4700	5500
h4 - Höhe Hubgerüst ausgefahren	4236	4536	4836	5136	5536	6336
Resttragfähigkeit bei max. Höhe	1900	1500	1300	1400	430	500
Resttragfähigkeit mit angehängter Seitenverschiebung bei maximaler Höhe	1800	1400	1250		400	400
Höhe bei max. Last	2700	2600	2700	3100	2700	2500
Höhe bei maximaler Kapazität mit eingehängtem Seitenschieber	2700	2600	2700		2700	2500

Triplex mit Rundumsicht (FVT)	FVT 33
α - Mast-/Schildneigung, vome	12
β - Mast-/Schildneigung, hinten	10
h1 - Höhe Hubgerüst eingefahren	1878
h2 - Freihub	129
h3 - Hubhöhe	3300
h4 - Höhe Hubgerüst ausgefahren	4079
Höhe bei max. Last	2500

Ausstattung

Standard
Anfahrpedal
Arbeitslicht hinten
Betriebsicherheitssystem (OSS)
Differentialsperre
Easy Link
Ecostop
Hintereifen – Profil für Geländeeinsatz
Mechanisch gefederter PVC-Sitz - Grammer MSG65
Offene Faherkabine
Umschaltung 2WD / 4WD
Vollkabine
Vorderräder – Profil für Geländeeinsatz
Optional
Akustisches Warnsignal beim Rückwärtsfahren
Arbeitsleuchten vome und hinten
Geschlossene Kabine mit Heizung und Klimaanlage
Joystick Schalter und Bewegung (JSM)
LED-Rundumleuchte
Lastschutzbügel
Offene Faherkabine
Pneumatischer Sitz
Tablier à déplacement latéral



MANITOU **HANDLING YOUR WORLD**

Hauptsitz

B.P. 249 - 430 rue de l'Aubinière
44150 Ancenis Cedex - France

Tel: +33 (0)2 40 09 10 11 - Fax: +33 (0)2 40 09 10 97

www.manitou.com



Diese Publikation enthält eine Beschreibung der Konfigurationsvarianten und Optionen für Manitou-Produkte, die je nach Ausstattung unterschiedlich sein können. Die in dieser Broschüre vorgestellten Ausstattungen können Teil einer Serie, als Option erhältlich oder je nach Ausführung nicht verfügbar sein. Manitou behält sich das Recht vor, die beschriebenen und dargestellten Spezifikationen jederzeit und ohne Vorankündigung zu ändern. Die angegebenen Spezifikationen sind für den Hersteller nicht bindend. Für weitere Einzelheiten wenden Sie sich bitte an Ihren Manitou-Händler. Es handelt sich nicht um ein vertraglich bindendes Dokument. Die Darstellung der Produkte ist vertraglich nicht bindend. Die Liste der Spezifikationen ist nicht vollständig. Die Logos sowie die visuelle Identität des Unternehmens sind Eigentum von Manitou und dürfen nicht ohne Genehmigung verwendet werden. Alle Rechte vorbehalten. Die in dieser Broschüre enthaltenen Fotos und Diagramme werden nur zu Anschauungs- und Informationszwecken zur Verfügung gestellt.

MANITOU BF SA - Gesellschaft mit beschränkter Haftung mit Verwaltungsrat - Aktienkapital: 39 668 399 Euro - 857 802 508 RCS Nantes