

Ficha técnica :

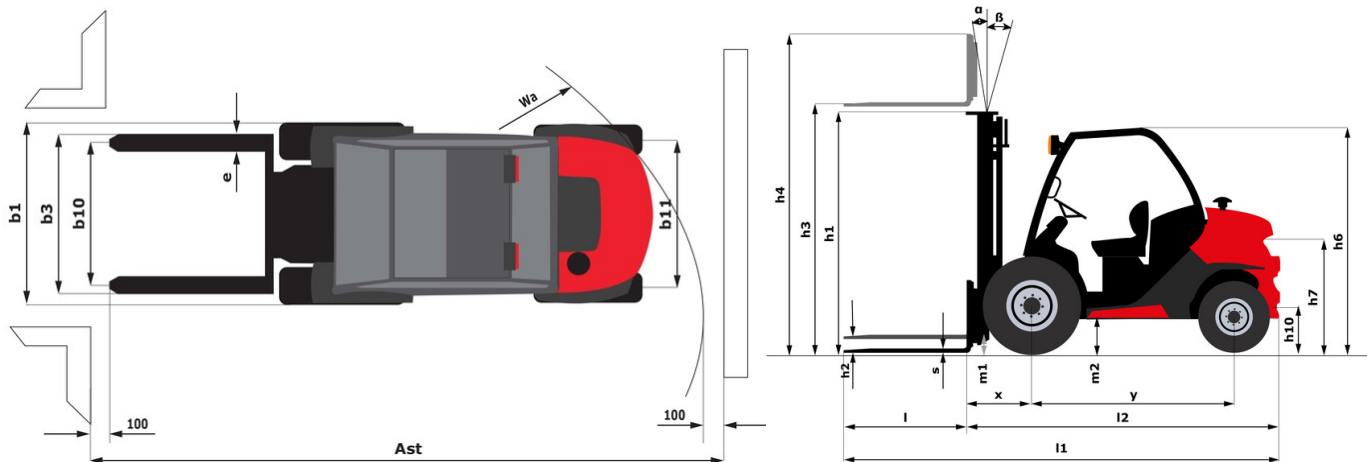
MC 30-4 ST5



 **MANITOU**
HANDLING YOUR WORLD

Características técnicas			Métrico
1.1	Fabricante		Manitou
1.2	Nombre del modelo		MC 30-4 ST5
1.3	Fuente de alimentación		Diésel
1.4	Tipo de operario		Sentado
1.5	Capacidad de elevación máx.	Q	3000 kg
1.6	Centro de gravedad de la carga	c	500 mm
1.8	Distancia de carga, centro del eje motor a la horquilla	x	626 mm
1.9	Distancia entre ejes	y	1900 mm
Weight			
	Standard mast reference of the machine		FVD 33
2.1	Peso de servicio		4440 kg
2.2	Carga en el eje delantero (con carga) / trasero (con carga)		6650 kg / 790 kg
Neumáticos			
3.1	Equipamientos de rueda		Neumático
3.2	Medidas ruedas delanteras		12,5/80-18/12 SL R4
3.3	Medidas ruedas traseras		27x10-12 SKS
3.5	Número de ruedas delanteras / traseras		2 / 2
3.5.2	Número de ruedas motoras		4
3.6	Vía delantera	b10	1159 mm
3.7	Calibre rueda trasera	b11	1176 mm
Dimensions			
4.7	Altura protección operador (cabina) / total de la protección superior en posición baja (versión Buggie)	h6 / h6*	2155 mm / 1990 mm
4.8	Altura del asiento	h7	1094 mm
4.19	Longitud total	l1	4235 mm
4.20	Longitud hasta cara de las horquillas	l2	3085 mm
4.21	Anchura total	b1	1450 mm
4.22	Sección de horquillas x Anchura de horquillas x Largo de las horquillas	s / e / l	45 mm x 100 mm / 1200 mm
4.23	Tablero portahorquillas según norma DIN 15173 A/B		3A
4.31	Distancia al suelo bajo el mástil	m1	300 mm
4.32	Distancia al suelo en el centro de la distancia entre ejes	m2	310 mm
4.33	Anchura de la calle con palet de 1000 x 1200 atravesado	Ast	5461 mm
4.35	Radio de giro	Wa	3435 mm
Rendimiento			
5.1	Velocidad de desplazamiento (con carga / en vacío)		12 km/h / 24.50 km/h
5.2	Velocidad de elevación (con carga / en vacío)		0.47 m/s / 0.46 m/s
5.3	Velocidad de bajada con carga / en vacío		0.50 m/s / 0.30 m/s
5.5	Esfuerzo de tracción		3100 daN
5.7	Pendiente con carga		46 %
5.10	Freno de servicio		Frenos hidráulicos por pérdida de presión
Motor			
7.2	Potencia del motor I.C.		37 kW
7.1	Marca / Modelo de motor / Norma del motor		Kubota / D1803 CRT E5B / Stage V
7.3	Régimen nominal		2700 rpm
7.4	Nº de cilindros / Capacidad de cilindros		3 - 1826 cm³
Varios			
8.1	Tipo de unidad motriz		Electrónico
8.3	Caudal de aceite para accesorio		42 l/min
8.4	Nivel de ruido en oído de operario según la DIN 12 053		79 dB

MC 30-4 ST5 - Diagrama dimensional



Características de los mástiles y capacidad residual

Dúplex con visibilidad total (FVD)		FVD 33	FVD 37	FVD 45
α - Inclinación del mástil/portahorquillas, hacia delante	°	12	12	12
β - Inclinación del mástil/portahorquillas, hacia atrás	°	10	10	10
h1 - Altura del mástil bajado	mm	2338	2598	3038
h2 - Elevación libre	mm	117	117	117
h3 - Altura de elevación	mm	3300	3700	4500
h4 - Altura del mástil extendido	mm	4090	4490	5290
Capacidad residual a altura máxima	kg	1400	1400	500
Capacidad residual desplazamiento transversal enganchado (Diagrama de carga industrial)	kg	1400	1400	500
Altura a capacidad máx. horquillas estándar	mm	2700	2700	2800
Height at max capacity with hooked-on sideshift	mm	2700	2700	2800

Triplex de elevación libre (FLT)		FLT 34	FLT 37	FLT 40	FLT 43	FLT 47	FLT 55
α - Inclinación del mástil/portahorquillas, hacia delante	°	12	12	12	12	12	6
β - Inclinación del mástil/portahorquillas, hacia atrás	°	10	10	10	10	10	6
h1 - Altura del mástil bajado	mm	1988	2088	2188	2338	2438	2788
h2 - Elevación libre	mm	1235	1335	1435	1585	1685	2035
h3 - Altura de elevación	mm	3400	3700	4000	4300	4700	5500
h4 - Altura del mástil extendido	mm	4236	4536	4836	5136	5536	6336
Capacidad residual a altura máxima	kg	1900	1500	1300	1400	430	500
Capacidad residual desplazamiento transversal enganchado (Diagrama de carga industrial)	kg	1800	1400	1250		400	400
Altura a capacidad máx. horquillas estándar	mm	2700	2600	2700	3100	2700	2500
Height at max capacity with hooked-on sideshift	mm	2700	2600	2700		2700	2500

Triplex de visibilidad total (FVT)		FVT 33
α - Inclinación del mástil/portahorquillas, hacia delante	°	12
β - Inclinación del mástil/portahorquillas, hacia atrás	°	10
h1 - Altura del mástil bajado	mm	1878
h2 - Elevación libre	mm	129
h3 - Altura de elevación	mm	3300
h4 - Altura del mástil extendido	mm	4079
Altura a capacidad máx. horquillas estándar	mm	2500



Oficina Central

B.P. 249 - 430 rue de l'Aubinière

44150 Ancenis Cedex - Francia

Tel.: 00 33 (0)2 40 09 10 11 - Fax: 00 33 (0)2 40 09 10 97

www.manitou.com



Esta publicación describe las versiones y posibilidades de configuración de los productos Manitou que puedan diferir en equipamiento. Los equipamientos presentados en este folleto pueden ser de serie, opcionales o no estar disponibles en algunas versiones. Manitou se reserva el derecho, en cualquier momento y sin previo aviso, de modificar las especificaciones descritas y representadas. Las especificaciones aportadas no comprometen al fabricante. Para más información, póngase en contacto con su concesionario Manitou. Documento no contractual. Presentación de los productos no contractual. Lista de especificaciones no exhaustiva. Los logos y la identidad visual de la empresa son propiedad de Manitou y no pueden ser utilizados sin autorización. Todos los derechos reservados. Las fotos y los esquemas contenidos en este folleto se ofrecen para consulta y a título indicativo solamente.

Manitou BF SA - Sociedad anónima con Consejo de Administración - Capital social: 39 668 399 euros - 857 802 508 RCS Nantes