

Fiche technique :

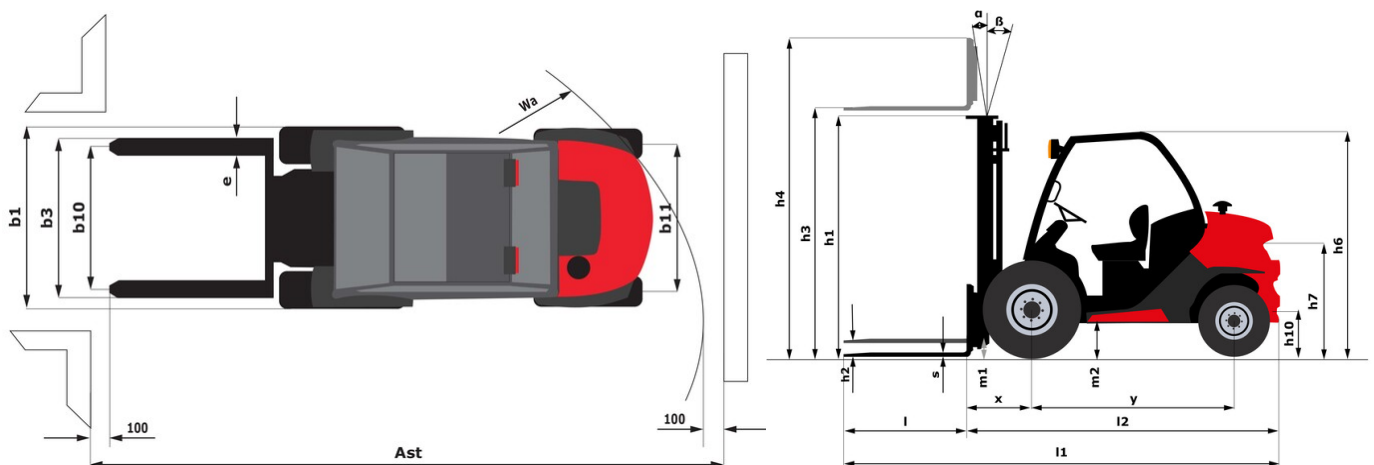
MC 30-4 ST5



 **MANITOU**
HANDLING YOUR WORLD

Caractéristiques techniques		Métrique	
1.1	Fabricant		Manitou
1.2	Modèle		MC 30-4 ST5
1.3	Source d'alimentation		Diesel
1.4	Type de conduite		Assis
1.5	Capacité max.	Q	3000 kg
1.6	Centre de gravité de la charge	c	500 mm
1.8	Distance du centre de l'essieu avant aux fourches	x	626 mm
1.9	Empattement	y	1900 mm
Poids			
	Mât standard de la machine		FVD 33
2.1	Poids de service		4440 kg
2.2	Poids sur essieu avant (en charge) / arrière (en charge)		6650 kg / 790 kg
Roues			
3.1	Type de roues		Pneumatique
3.2	Dimensions roues avant		12,5/80-18/12 SL R4
3.3	Dimensions roues arrière		27x10-12 SKS
3.5	Nombre de roues avant / arrières		2 / 2
3.5.2	Nombre de roues motrices		4
3.6	Voie avant	b10	1159 mm
3.7	Voie (milieu des roues) arrière	b11	1176 mm
Dimensions			
4.7	Hauteur du protège conducteur (cabine) / hors tout du protège conducteur bas (version buggie)	h6	2155 mm / 1990 mm
4.8	Hauteur du siège / hauteur debout	h7	1094 mm
4.19	Longueur hors-tout	l1	4235 mm
4.20	Longueur au talon des fourches	l2	3085 mm
4.21	Largeur hors tout	b1	1450 mm
4.22	Section de fourches x Largeur de fourches x Longueur de fourches	s / e / l	45 mm x 100 mm / 1200 mm
4.23	Tablier porte-fourche suivant norme DIN 15173 A/B		3A
4.31	Garde au sol sous le mât	m1	300 mm
4.32	Garde au sol au centre de l'empattement	m2	310 mm
4.33	Largeur d'allée pour palette 1000 x 1200 en travers	Ast	5461 mm
4.35	Rayon de giration	Wa	3435 mm
Performances			
5.1	Vitesse de déplacement (en charge / à vide)		12 km/h / 24.50 km/h
5.2	Vitesse de levée (en charge / à vide)		0.47 m/s / 0.46 m/s
5.3	Vitesse de descente (en charge / à vide)		0.50 m/s / 0.30 m/s
5.5	Effort de traction en charge		3100 daN
5.7	Pente franchissable (en charge)		46 %
5.10	Frein de service		Freins hydrauliques par perte de pression
	Type de transmission		Hydrostatique
Moteur			
7.1	Marque du moteur / Modèle du moteur / Norme moteur		Kubota / D1803 CRT E5B / Stage V
7.2	Puissance moteur (CV / kW)		50 ch/37 kW
7.3	Régime nominal		2700 tr/min
7.4	Nombre de cylindres / Cylindrée		3 - 1826 cm ³
Divers			
8.1	Type d'unité motrice		Électronique
8.3	Débit d'huile pour accessoire		42 l/min
8.4	Niveau sonore à l'oreille du cariste selon DIN 12 053		79 dB

MC 30-4 ST5 - Schémas d'encombrement



Caractéristiques des mâts et capacités résiduelles

Duplex à visibilité totale (FVD)	FVD 33	FVD 37	FVD 45
α - Inclinaison du mât/tablier, avant	12	12	12
β - Inclinaison du mât/tablier, arrière	10	10	10
h1 - Hauteur du mât abaissé	2338	2598	3038
h2 - Mât levée libre	117	117	117
h3 - Hauteur de levage	3300	3700	4500
h4 - Hauteur mât déployé	4090	4490	5290
Capacité résiduelle à hauteur maximale	1400	1400	500
Capacité résiduelle avec TDL rapporté à hauteur maximum	1400	1400	500
Hauteur à la capacité maximale	2700	2700	2800
Hauteur à capacité max. avec TDL rapporté	2700	2700	2800

Free Lift Triplex (FLT)	FLT 34	FLT 37	FLT 40	FLT 43	FLT 47	FLT 55
α - Inclinaison du mât/tablier, avant	12	12	12	12	12	6
β - Inclinaison du mât/tablier, arrière	10	10	10	10	10	6
h1 - Hauteur du mât abaissé	1988	2088	2188	2338	2438	2788
h2 - Mât levée libre	1235	1335	1435	1585	1685	2035
h3 - Hauteur de levage	3400	3700	4000	4300	4700	5500
h4 - Hauteur mât déployé	4236	4536	4836	5136	5536	6336
Capacité résiduelle à hauteur maximale	1900	1500	1300	1400	430	500
Capacité résiduelle avec TDL rapporté à hauteur maximum	1800	1400	1250		400	400
Hauteur à la capacité maximale	2700	2600	2700	3100	2700	2500
Hauteur à capacité max. avec TDL rapporté	2700	2600	2700		2700	2500

Triplex à visibilité totale (FVT)	FVT 33
α - Inclinaison du mât/tablier, avant	12
β - Inclinaison du mât/tablier, arrière	10
h1 - Hauteur du mât abaissé	1878
h2 - Mât levée libre	129
h3 - Hauteur de levage	3300
h4 - Hauteur mât déployé	4079
Hauteur à la capacité maximale	2500

Équipements

Standard
Accouplement rapide
Blocage de différentiel
Cabine fermée
Cabine ouverte
Commutateur 2RM / 4RM
Ecostop
Operation Safety System (OSS)
Pneus arrière - Profil tout-terrain
Pneus avant - Profil tout terrain
Projecteur de travail arrière
Pédale de démarrage progressif
Siège à suspension mécanique en PVC - Grammer MSG65

Optionnel
Avertisseur sonore en marche arrière
Cabine fermée avec chauffage et climatisation
Cabine ouverte
Commande Joystick Switch and Move (JSM)
Dossier de charge
Gyrophare LED
Projecteurs de travail avant et arrière
Siège pneumatique
Tablier à déplacement latéral



Siège Social

B.P. 249 - 430 rue de l'Aubinière
44150 Ancenis Cedex - France

Tel: +33 (0)2 40 09 10 11 - Fax: +33 (0)2 40 09 10 97

www.manitou.com



Cette publication présente le descriptif des versions et possibilités de configuration des produits Manitou qui peuvent différer en équipement. Les équipements présentés dans cette brochure peuvent être de série, en option, ou non disponibles suivant les versions. Manitou se réserve le droit, à tout moment et sans préavis, de modifier les spécifications décrites et représentées. Les spécifications portées n'engagent pas le constructeur. Pour plus de détails, contactez votre concessionnaire Manitou. Document non contractuel. Présentation des produits non contractuelle. Liste des spécifications non exhaustive. Les logos ainsi que l'identité visuelle de l'entreprise sont la propriété de Manitou et ne peuvent être utilisés sans autorisation. Tous droits réservés. Les photos et schémas contenus dans la présente brochure ne sont fournis qu'à des fins de consultation et à titre indicatif.

Manitou BF SA - Société anonyme à conseil d'administration - Capital social : 39 668 399 euros - 857 802 508 RCS Nantes