

Ficha técnica :

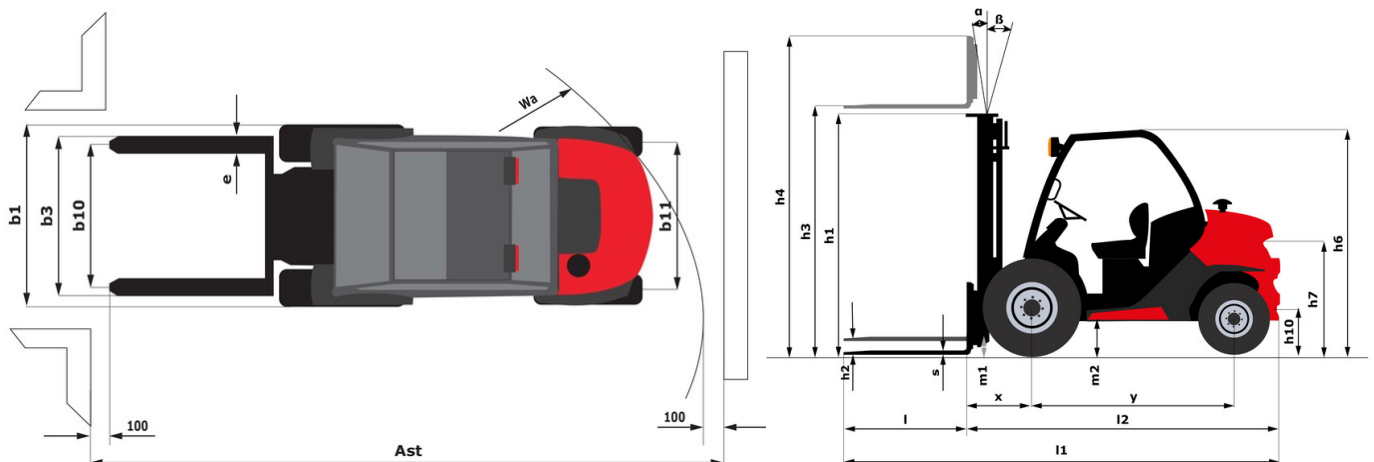
MC 30-4 ST5



 **MANITOU**
HANDLING YOUR WORLD

Características técnicas			Métrico
1.1	Fabricante		Manitou
1.2	Nome do modelo		MC 30-4 ST5
1.3	Fonte de energia		Diesel
1.4	Modo de condução		Sentado
1.5	Capacidade máx.	Q	3000 kg
1.6	Centro de gravidade da carga	c	500 mm
1.8	Distância da carga, centro do eixo motor ao garfo	x	626 mm
1.9	Distância entre eixos	y	1900 mm
Weight			
	Standard mast reference of the machine		FVD 33
2.1	Peso de serviço		4440 kg
2.2	Peso no eixo dianteiro (com carga) / traseiro (com carga)		6650 kg / 790 kg
Pneus			
3.1	Tipo de rodas		Pneumático
3.2	Dimensões das rodas dianteiras		12,5/80-18/12 SL R4
3.3	Dimensões das rodas traseiras		27x10-12 SKS
3.5	Número de rodas de dianteiras / traseiras		2 / 2
3.5.2	Número de rodas motrizes		4
3.6	Via dianteira	b10	1159 mm
3.7	Calibre da roda traseira	b11	1176 mm
Dimensions			
4.7	Altura proteção do condutor (cabina) / total da proteção superior em posição baixa (versão Buggie)	h6 / h6*	2155 mm / 1990 mm
4.8	Altura do banco/altura de pé	h7	1094 mm
4.19	Comprimento total	l1	4235 mm
4.20	Comprimento até à face dos garfos	l2	3085 mm
4.21	Largura total	b1	1450 mm
4.22	Secção do garfo x Largura dos garfos x Comprimento dos garfos	s / e / l	45 mm x 100 mm / 1200 mm
4.23	Quadro porta-garfos em conformidade com a norma DIN 15173 A/B		3A
4.31	Distância ao solo sob o mastro	m1	300 mm
4.32	Distância ao solo no centro da distância entre eixos	m2	310 mm
4.33	Largura da via para palete 1000 x 1200 transversalmente	Ast	5461 mm
4.35	Raio de viragem	Wa	3435 mm
Atuação			
5.1	Velocidade de deslocação (com carga / sem carga)		12 km/h / 24.50 km/h
5.2	Velocidade de elevação (com carga / sem carga)		0.47 m/s / 0.46 m/s
5.3	Velocidade de descida (com carga / sem carga)		0.50 m/s / 0.30 m/s
5.5	Esforço de tração		3100 daN
5.7	Rampa admissível - com carga		46 %
5.10	Travão de serviço		Travões hidráulicos por perda de pressão
Motor			
7.2	Potência nominal do motor		37 kW
7.1	Marca do motor / Modelo do motor / Norma do motor		Kubota / D1803 CRT E5B / Stage V
7.3	Regime nominal		2700 rpm
7.4	Número de cilindros / Capacidade dos cilindros		3 - 1826 cm³
Diversos			
8.1	Tipo de unidade motriz		Electrónica
8.3	Débito de óleo para acessório		42 l/min
8.4	Nível sonoro no ouvido do condutor segundo a DIN 12 053		79 dB

MC 30-4 ST5 - Esquemas dimensionais



Características dos mastros e cargas residuais

Duplex com visibilidade total (FVD)		FVD 33	FVD 37	FVD 45
α - Inclinação do Mastro /quadro porta-garfos, Frente	°	12	12	12
β - Inclinação do mastro/ quadro porta-garfos, para trás	°	10	10	10
h1 - Altura do mastro recolhido	mm	2338	2598	3038
h2 - Elevação livre	mm	117	117	117
h3 - Altura de elevação	mm	3300	3700	4500
h4 - Altura do mastro estendido	mm	4090	4490	5290
Capacidade residual a altura máx	kg	1400	1400	500
Capacidade residual com deslocamento lateral sobreposto (diagrama de cargas industrial)	kg	1400	1400	500
Altura à capacidade máxima	mm	2700	2700	2800
Altura na capacidade máxima com TDL acoplado	mm	2700	2700	2800

Triplex de elevação livre (FLT)		FLT 34	FLT 37	FLT 40	FLT 43	FLT 47	FLT 55
α - Inclinação do Mastro /quadro porta-garfos, Frente	°	12	12	12	12	12	6
β - Inclinação do mastro/ quadro porta-garfos, para trás	°	10	10	10	10	10	6
h1 - Altura do mastro recolhido	mm	1988	2088	2188	2338	2438	2788
h2 - Elevação livre	mm	1235	1335	1435	1585	1685	2035
h3 - Altura de elevação	mm	3400	3700	4000	4300	4700	5500
h4 - Altura do mastro estendido	mm	4236	4536	4836	5136	5536	6336
Capacidade residual a altura máx	kg	1900	1500	1300	1400	430	500
Capacidade residual com deslocamento lateral sobreposto (diagrama de cargas industrial)	kg	1800	1400	1250		400	400
Altura à capacidade máxima	mm	2700	2600	2700	3100	2700	2500
Altura na capacidade máxima com TDL acoplado	mm	2700	2600	2700		2700	2500

Triplex de visibilidade total (FVT)		FVT 33
α - Inclinação do Mastro /quadro porta-garfos, Frente	°	12
β - Inclinação do mastro/ quadro porta-garfos, para trás	°	10
h1 - Altura do mastro recolhido	mm	1878
h2 - Elevação livre	mm	129
h3 - Altura de elevação	mm	3300
h4 - Altura do mastro estendido	mm	4079
Altura à capacidade máxima	mm	2500



 **MANITOU**
HANDLING YOUR WORLD

Sede Central

B.P. 249 - 430 rue de l'Aubinière
44150 Ancenis Cedex - France

Tél. : 00 33 (0)2 40 09 10 11 - Fax : 00 33 (0)2 40 09 10 97

www.manitou.com



Esta publicação apresenta uma descrição das versões e possibilidades de configuração dos produtos Manitou que podem possuir equipamentos diferentes. Os equipamentos apresentados nesta brochura podem ser de série, opcionais ou não estarem disponíveis consoante as versões. A Manitou reserva-se o direito de modificar, em qualquer momento e sem pré-aviso, as especificações descritas e representadas. As especificações referidas não comprometem o fabricante. Para mais informações, contacte o seu concessionário Manitou. Documento não contratual. A apresentação e as imagens dos produtos não são contratuais. Os logótipos, assim como a identidade visual da empresa, são propriedade da Manitou e não podem ser utilizados sem autorização. Todos os direitos reservados. As fotografias e os esquemas contidos na presente brochura só são fornecidos para fins de consulta e a título indicativo.

Manitou BF SA - Sociedade anónima com conselho de administração - Capital social: 39 668 399 Euros - 857 802 508 RCS Nantes