

Fiche technique :

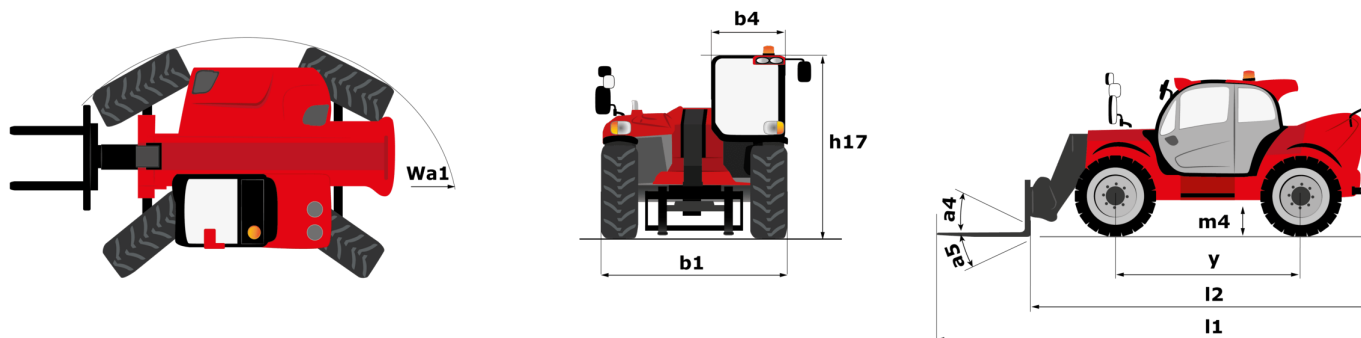
MHT-X 10135 ST3A



 **MANITOU**
HANDLING YOUR WORLD

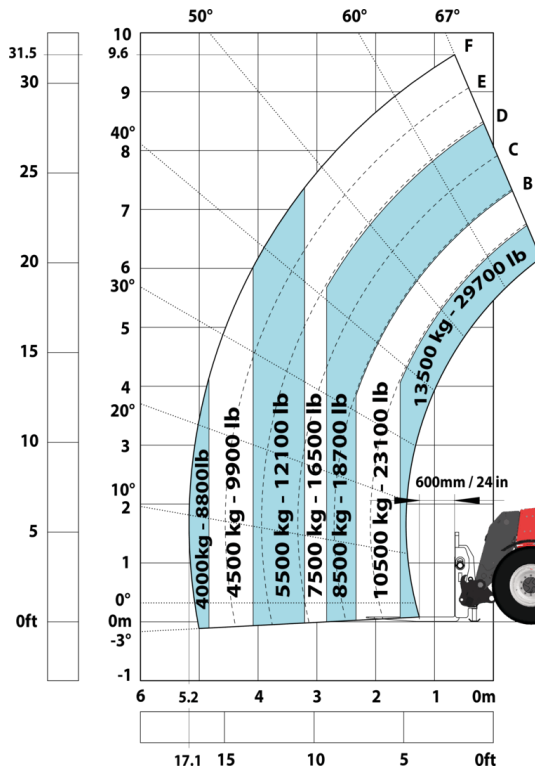
| Capacités | | Métrique |
|---|-----------|--|
| Capacité max. | Q | 13500 kg |
| Centre de gravité de la charge | c | 600 mm |
| Hauteur de levage max. | | 9.60 m |
| Déport maximal | | 5.20 m |
| Poids et dimensions | | |
| Longueur hors-tout | l1 | 7.35 m |
| Poids à vide (avec fourches) | | 19950 kg |
| Garde au sol | m4 | 0.43 m |
| Empattement | y | 3.37 m |
| Longueur au talon des fourches | l2 | 6.15 m |
| Largeur hors tout | b1 | 2.54 m |
| Hauteur hors tout | h17 | 2.99 m |
| Largeur hors tout cabine | b4 | 0.95 m |
| Angle de cavage | a4 | 12 ° |
| Angle de déversement | a5 | 104 ° |
| Rayon de braquage (extérieur roues) | Wa1 | 5.35 m |
| Longueur de fourches / Largeur de fourches / Section de fourches | l / e / s | 1200 mm x 180 mm x 75 mm |
| Correcteur de dévers | a9 | 9 ° |
| Roues | | |
| Pneus standards | | 17,5-R25 |
| Nombre de roues avant / arrières | | 2 / 2 |
| Roues motrices (avant / arrière) | | 2 / 2 |
| Mode de direction | | 2 roues directrices, 4 roues directrices, Mode crabe |
| Moteur | | |
| Marque du moteur | | Yanmar |
| Norme moteur | | Stage IIIA |
| Modèle du moteur | | 4TN107TF-6SMU1 |
| Nombre de cylindres / Cylindrée | | 4 - 4567 cm³ |
| Puissance moteur (CV / kW) | | 173 ch / 127 kW |
| Couple max. / Régime moteur | | 805 Nm@1500 tr/min |
| Système de refroidissement | | Eau |
| Nombre de batterie | | 2 |
| Tension batterie | | 12 V |
| Effort de traction | | 11770 daN |
| Transmission | | |
| Type de transmission | | Hydrostatique |
| Nombre de vitesses (avant / arrière) | | 2 / 2 |
| Vitesse de déplacement max. | | 35 km/h |
| Frein de parking | | Frein de stationnement négatif automatique |
| Frein de service | | Freinage multidisques à bain d'huile sur pont avant et arrière |
| Pente franchissable (en charge / à vide) | | 32.40 % / 55.40 % |
| Hydraulique | | |
| Type de pompe hydraulique | | Pompe à débit variable |
| Débit hydraulique - Pression hydraulique | | 172 l/min - 350 bar |
| Capacités des réservoirs | | |
| Huile moteur | | 13 l |
| Huile hydraulique | | 290 l |
| Carburant | | 315 l |
| Bruit et vibration | | |
| Bruit à l'environnement (LwA) | | 108 dB |
| Vibration sur l'ensemble mains/bras | | < 2.50 m/s² |
| Bruit au poste de conduite (LpA) testé selon la norme NF EN 12053 | | 75 dB |
| Divers | | |
| Certification cabine | | Cabine ROPS - FOPS niveau 2 |
| Commandes | | JSM |
| Système de reconnaissance automatique des accessoires (E-Reco) | | Standard |

MHT-X 10135 ST3A - Schémas d'encombrement

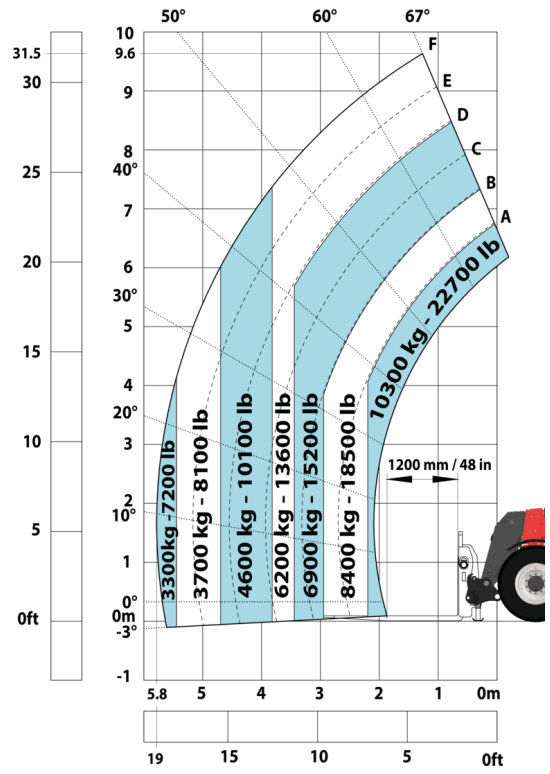


MHT-X 10135 ST3A - Abaques

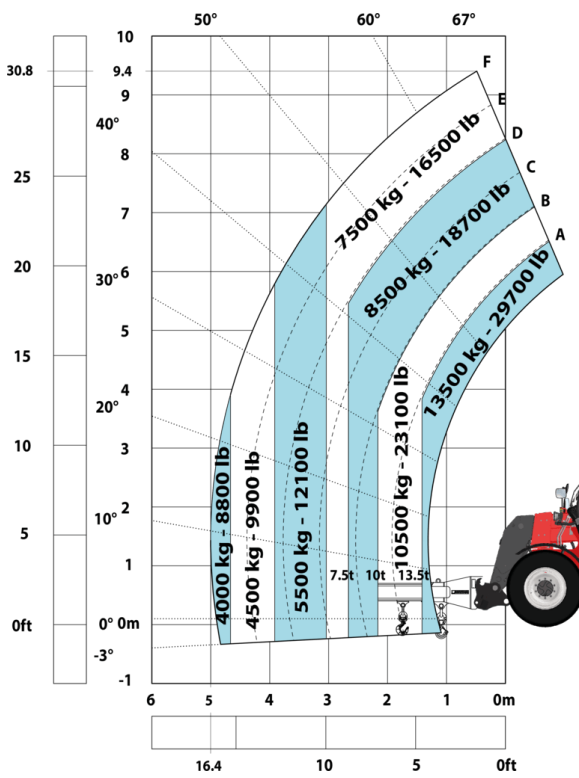
Machine sur pneus avec fourches LC 600 mm Métrique



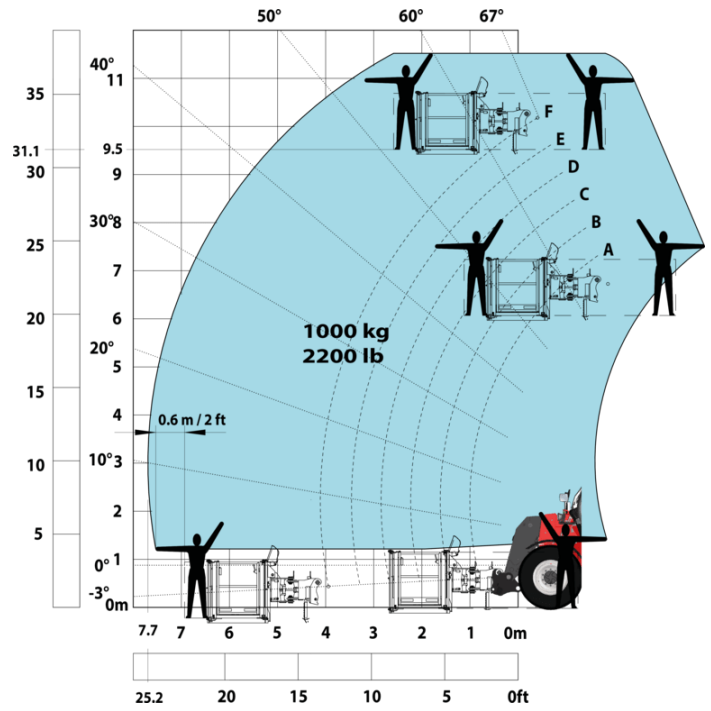
Machine sur pneus avec fourches LC 1200 mm Métrique



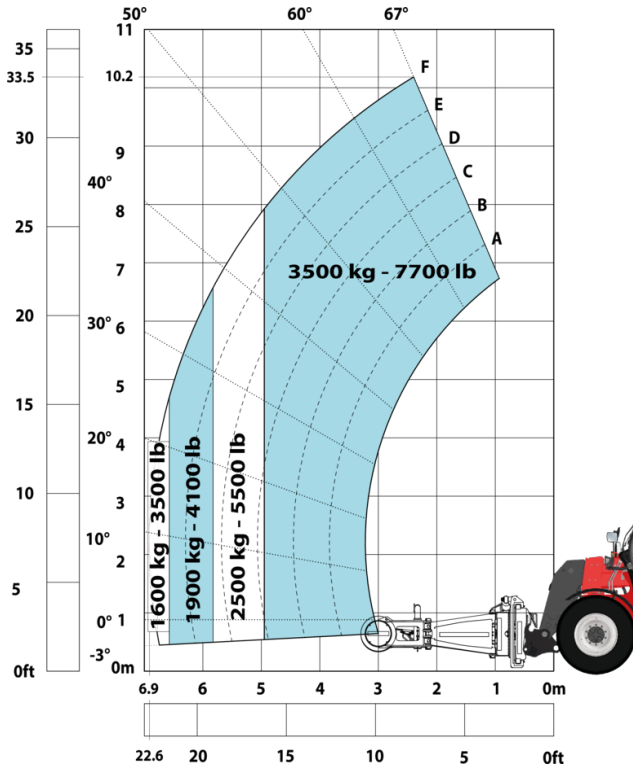
Machine sur pneus avec potence 3 crochets 13500 kg (Metric)



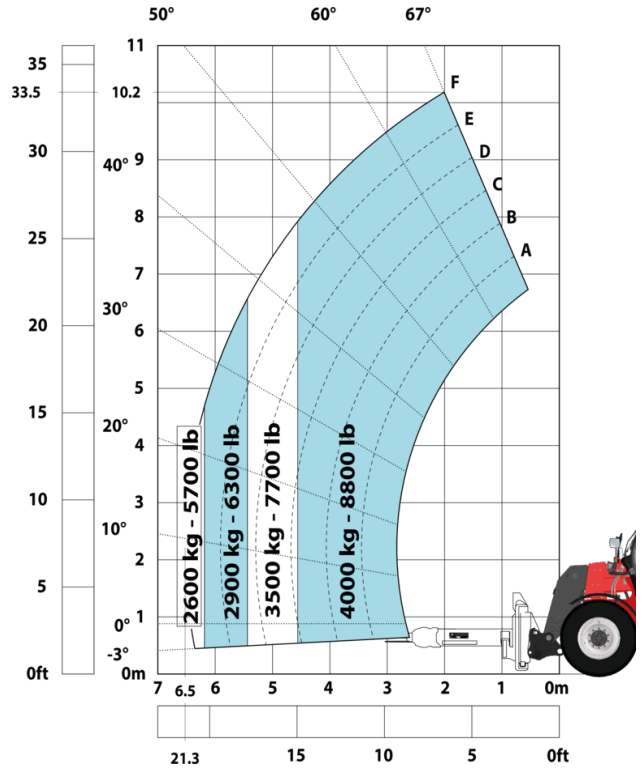
Machine sur pneus avec nacelle Métrique



Machine sur pneus avec pince à pneus TH 51 (Métric)



Machine sur pneus avec pince à verins CH 4 (Metric)





Siège Social

B.P. 249 - 430 rue de l'Aubinière
44150 Ancenis Cedex - France

Tel: +33 (0)2 40 09 10 11 - Fax: +33 (0)2 40 09 10 97

www.manitou.com



Cette publication présente le descriptif des versions et possibilités de configuration des produits Manitou qui peuvent différer en équipement. Les équipements présentés dans cette brochure peuvent être de série, en option, ou non disponibles suivant les versions. Manitou se réserve le droit, à tout moment et sans préavis, de modifier les spécifications décrites et représentées. Les spécifications portées n'engagent pas le constructeur. Pour plus de détails, contactez votre concessionnaire Manitou. Document non contractuel. Présentation des produits non contractuelle. Liste des spécifications non exhaustive. Les logos ainsi que l'identité visuelle de l'entreprise sont la propriété de Manitou et ne peuvent être utilisés sans autorisation. Tous droits réservés. Les photos et schémas contenus dans la présente brochure ne sont fournis qu'à des fins de consultation et à titre indicatif.

Manitou BF SA - Société anonyme à conseil d'administration - Capital social : 39 668 399 euros - 857 802 508 RCS Nantes