

Технический паспорт ТЕХНИЧЕСКОЕ ОПИСАНИЕ :

# МНТ-Х 10135 СТ3А

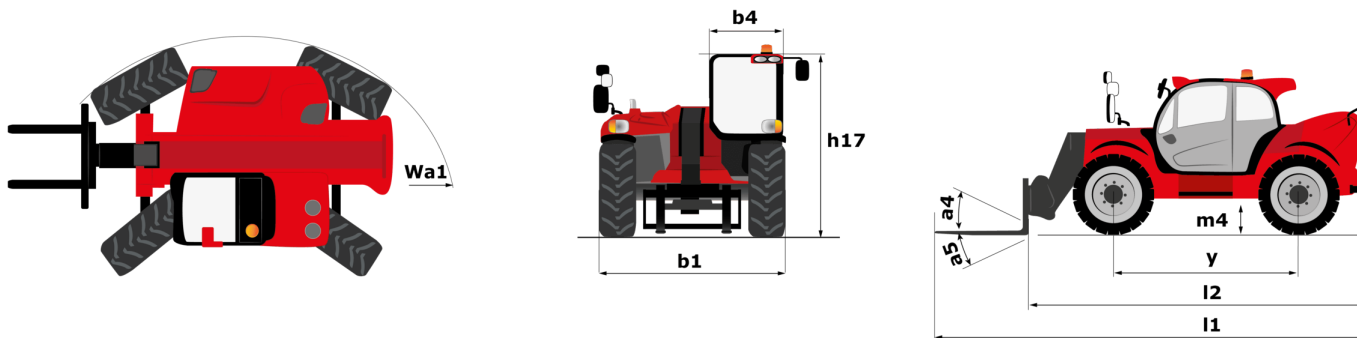
---



 **MANITOU**  
HANDLING YOUR WORLD

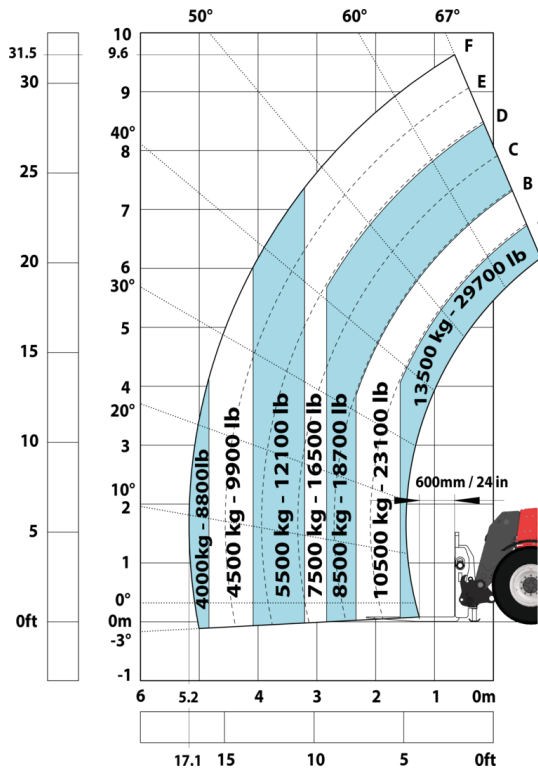
| Грузоподъемность   |           | Метрический  |
|--|-----------|--|
| Номинальная грузоподъемность                             |           | 13500 kg   |
| Центр тяжести груза                                      | c         | 600 mm   |
| Максимальная высота подъема                              |           | 9.60 m   |
| Максимальный вылет                                       |           | 5.20 m   |
| Вес и размеры  |           |  |
| Общая длина  | l1        | 7.35 m   |
| Ненагруженный вес (с вилочным захватом)                  |           | 19950 kg   |
| Дорожный просвет   | m4        | 0.43 m   |
| Колесная база  | y         | 3.37 m   |
| Длина до основания вил                                   | l2        | 6.15 m   |
| Общая ширина   | b1        | 2.54 m   |
| Общая высота   | h17       | 2.99 m   |
| Общая ширина кабины                                      | b4        | 0.95 m   |
| Угол опрокидывания                                       | a4        | 12 °   |
| Угол опрокидывания ковша                                 | a5        | 104 °  |
| Радиус поворота (снаружи колеса)                         | Wa1       | 5.35 m   |
| Длина вил / Ширина вил / Секция вилок                    | l / e / s | 1200 mm x 180 mm x 75 mm   |
| Регулятор выравнивания рамы                              | a9        | 9 °  |
| Шины   |           |  |
| Стандартные шины   |           | 17,5-R25   |
| Количество передних колес / задних колес                 |           | 2 / 2  |
| Ведущие колеса (передние / задние)                       |           | 2 / 2  |
| Режим рулевого управления                                |           | 2 ведущих колеса, 4 ведущих колеса, Крабовый ход                   |
| Двигатель  |           |  |
| Бренд двигателя  |           | Yanmar   |
| Экологический класс двигателя                            |           | Stage IIIA   |
| Модель двигателя   |           | 4TN107TF-6SMU1   |
| Количество цилиндров / Объем цилиндров                   |           | 4 - 4567 cm³   |
| Номинальная мощность двигателя / Мощность                |           | 173 Hp / 127 kW  |
| Максимальный крутящий момент / Крутящий момент двигателя |           | 805 Nm@1500 rpm  |
| Система охлаждения двигателя                             |           | Вода   |
| Количество батарей                                       |           | 2  |
| Батарея  |           | 12 V   |
| Тяговое усилие   |           | 11770 daN  |
| Трансмиссия  |           |  |
| Тип трансмиссии  |           | Гидростатическая   |
| Количество передач (вперед / назад)                      |           | 2 / 2  |
| Максимальная скорость передвижения                       |           | 35 km/h  |
| Стояночный тормоз  |           | Автоматический негативный стояночный тормоз                        |
| Рабочий тормоз   |           | Погруженные в масло многодисковые тормоза на передней и задней оси |
| Преодолеваемый уклон – с грузом / без груза              |           | 32.40 % / 55.40 %  |
| Гидравлика   |           |  |
| Тип гидравлического насоса                               |           | Аксиально-поршневой насос с переменной подачей                     |
| Гидравлический поток - Гидравлическое давление           |           | 172 l/min - 350 bar  |
| Заправочные емкости                                      |           |  |
| Масло двигателя  |           | 13 l   |
| Емкость топливного бака                                  |           | 315 l  |
| Шум и вибрация   |           |  |
| Звуковая мощность (LwA)                                  |           | 108 dB   |
| Вибрация на руки оператора                               |           | < 2.50 m/s²  |
| Шум на водительском месте (LpA)                          |           | 75 dB  |
| Разное   |           |  |
| Сертификация кабины                                      |           | Кабина ROPS - FOPS Уровень 2                                       |
| Органы управления  |           | JSM  |
| Система распознавания навесного оборудования (E-Reco)    |           | Стандартный  |

### MHT-X 10135 ST3A - габаритный чертеж

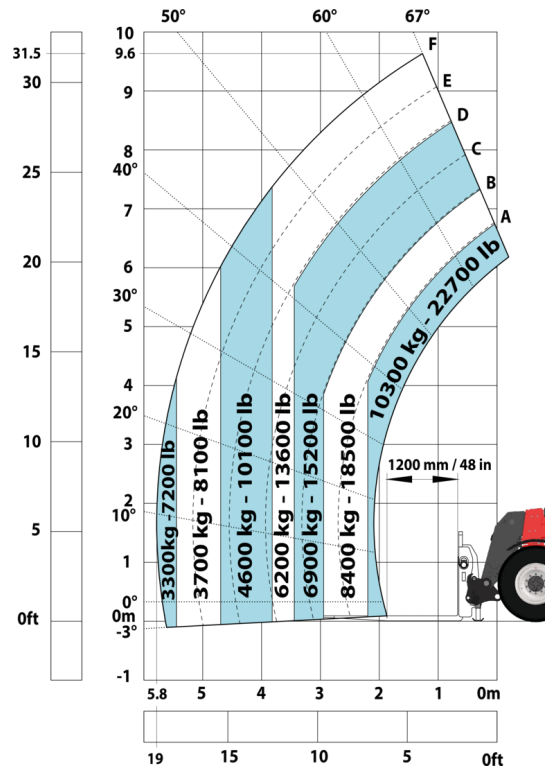


### MHT-X 10135 ST3A - Диаграмма нагрузки

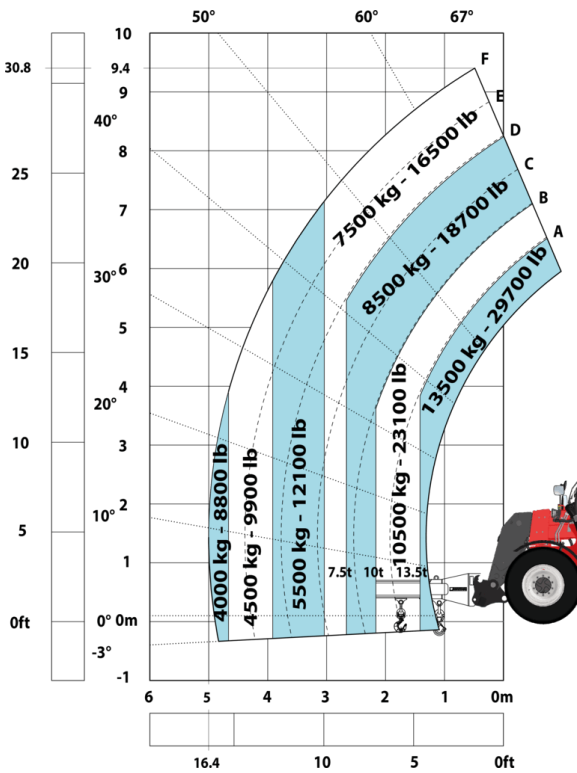
Машина на колесах с вилами LC 600 мм, метрическая система мер



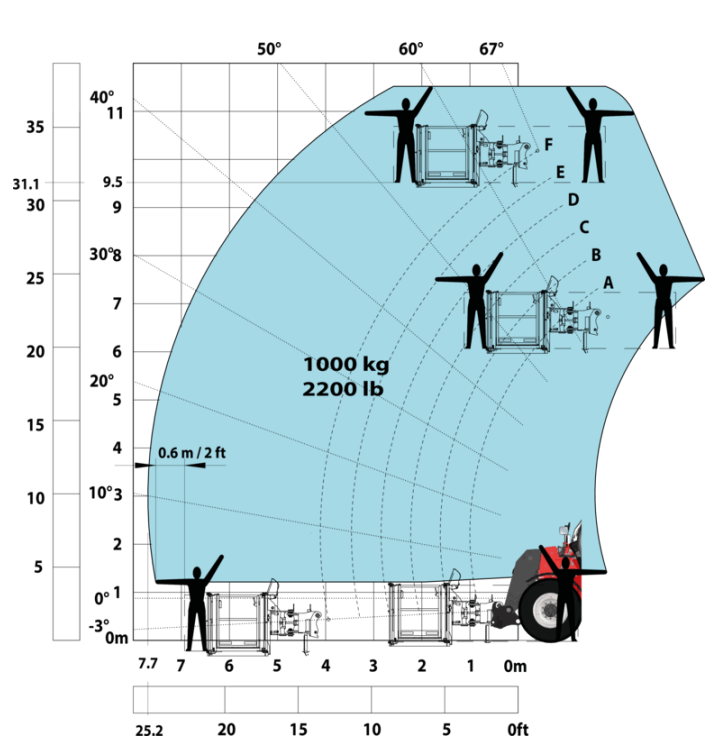
Машина на колесах с вилами LC 1200 мм, метрическая система мер



Машина на колесах с краном с 3-мя крюками 13500кг, метрическая система мер



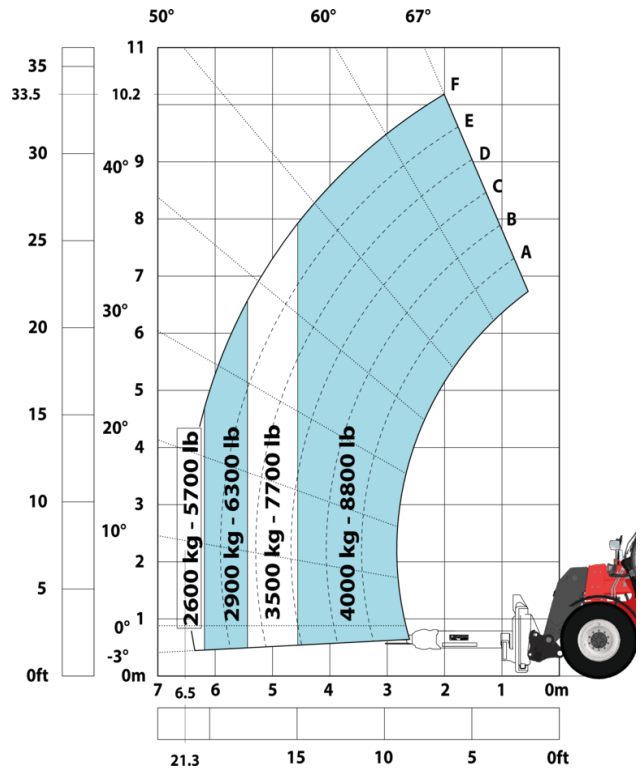
Машина на колесах с платформой, метрическая система мер



Машина на колесах с захватом для шин ТН 51, метрическая система мер



Машина на колесах с захватом для цилиндров СН 4, метрическая система мер





**Головной офис**

В.Р. 249 - 430 rue de l'Aubinière

44150 Ancenis Cedex - France (Франция)

Телефон: 00 33 (0)2 40 09 10 11 - Факс: 00 33 (0)2 40 09 10 97

[www.manitou.com](http://www.manitou.com)



В данной брошюре описываются версии конфигурации и опции продуктов Manitou, которые могут отличаться в зависимости от оборудования. Описанное в данной брошюре оборудование может, в зависимости от версии, быть стандартным, опциональным или недоступным. Компания Manitou оставляет за собой право в любое время изменять приведенные и описанные характеристики без предварительного уведомления. Указанные технические характеристики не являются обязательными для производителя. Для получения дополнительной информации обратитесь к своему дилеру Manitou. Этот документ не имеет обязывающего, договорного характера. Описание продукции не имеет обязывающего, договорного характера. Список технических характеристик не является исчерпывающим. Логотипы и средства визуальной идентификации являются собственностью Manitou, их несанкционированное использование запрещено. Все права защищены. Фотографии и схемы в этой брошюре предоставлены только для ознакомления и в качестве справочной информации.

Manitou BF SA – Компания с ограниченной ответственностью и советом директоров – Акционерный капитал: 39 668 399 евро – Номер 857 802 508 в Реестре коммерсантов и предприятий Нанта