

Ficha técnica :

# MHT-X 10160 ST3A

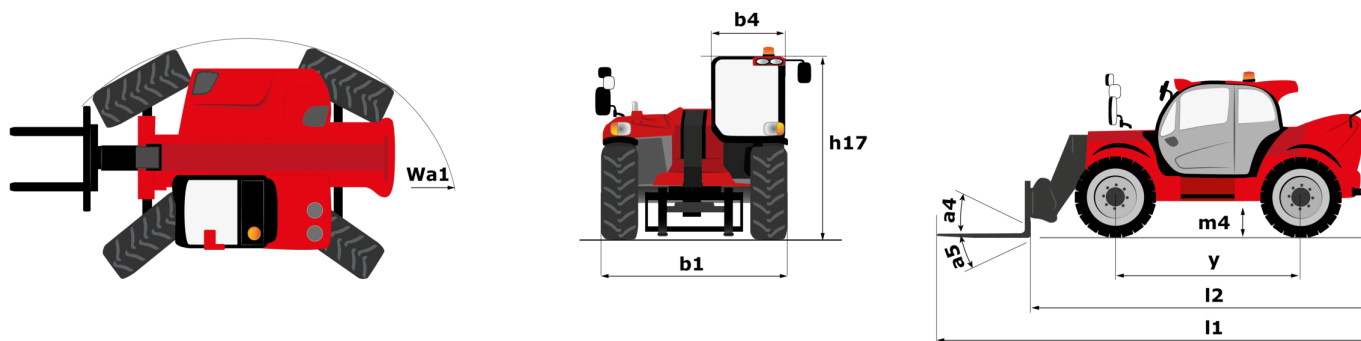
---



 **MANITOU**  
HANDLING YOUR WORLD

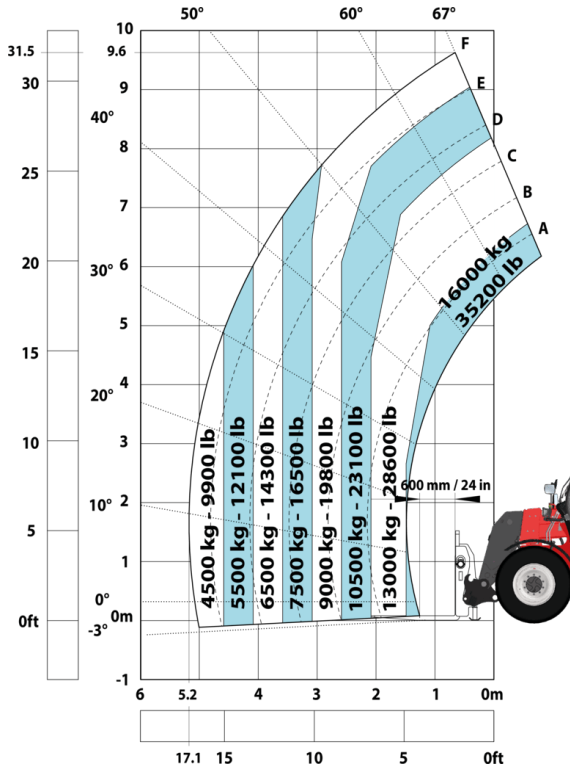
| Capacidad  |           | Métrico   |
|--|-----------|---|
| Capacidad de elevación máx.  |           | 16000 kg  |
| Centro de gravedad de la carga   | c         | 600 mm  |
| Altura de elevación máx  |           | 9.60 m  |
| Alcance máx  |           | 5.20 m  |
| Peso y dimensión   |           |   |
| Longitud total   | l1        | 7.35 m  |
| Peso sin carga (con horquillas)  |           | 21500 kg  |
| Distancia al suelo   | m4        | 0.43 m  |
| Distancia entre ejes   | y         | 3.37 m  |
| Longitud hasta cara de las horquillas  | l2        | 6.15 m  |
| Anchura total  | b1        | 2.48 m  |
| Altura total   | h17       | 2.99 m  |
| Anchura total de la cabina   | b4        | 0.95 m  |
| Ángulo de volteo   | a4        | 12 °  |
| Ángulo de vertido  | a5        | 104 °   |
| Radio de giro exterior   | Wa1       | 5.20 m  |
| Largo de las horquillas / Anchura de horquillas / Sección de horquillas      | l / e / s | 1200 mm x 180 mm x 75 mm  |
| Corrector de nivel   | a9        | 9 °   |
| Neumáticos   |           |   |
| Modelos de los neumáticos  |           | 17,5-R25  |
| Número de ruedas delanteras / traseras                                       |           | 2 / 2   |
| Ruedas motrices (delanteras / traseras)                                      |           | 2 / 2   |
| Modo de dirección  |           | Dirección de 2 ruedas, Dirección de 4 ruedas, Modo oblicuo        |
| Motor  |           |   |
| Marca  |           | Yanmar  |
| Norma del motor  |           | Fase IIIA   |
| Modelo de motor  |           | 4TN107TF-6SMU1  |
| Nº de cilindros / Capacidad de cilindros                                     |           | 4 - 4567 cm³  |
| Potencia del motor I.C. / Potencia   |           | 173 Hp / 127 kW   |
| Par máx. / Rotación del par de motor   |           | 805 Nm@1500 rpm   |
| Sistema de refrigeración del motor   |           | Agua  |
| Número de baterías   |           | 2   |
| Batería  |           | 12 V  |
| Esfuerzo de tracción   |           | 11770 daN   |
| Transmisión  |           |   |
| Tipo de transmisión  |           | Hidrostático  |
| Número de marchas (hacia delante / atrás)                                    |           | 2 / 2   |
| Max. travel speed  |           | 30 km/h   |
| Freno de aparcamiento  |           | Freno de estacionamiento negativo automático                      |
| Freno de servicio  |           | Frenos en baño de aceite multidisco en el eje delantero y trasero |
| Pendiente con carga / en vacío   |           | 32.40 % / 55.40 %   |
| Hidráulico   |           |   |
| Tipo de bomba  |           | Bomba Load sensing  |
| Caudal hidráulico - Presión hidráulica                                       |           | 185 l/min - 350 bar   |
| Capacidad del tanque   |           |   |
| Aceite de motor  |           | 13 l  |
| Capacidad del depósito de carburante   |           | 315 l   |
| Ruido y vibración  |           |   |
| Ruido en el entorno (LwA)  |           | 108 dB  |
| Vibraciones en manos/brazos  |           | < 2.50 m/s²   |
| Ruido en el puesto de conducción (LpA) verificado según la norma NF EN 12053 |           | 75 dB   |
| Varios   |           |   |
| Certificación de cabina  |           | Cabina ROPS - FOPS nivel 2  |
| Mandos   |           | JSM   |
| Sistema de reconocimiento de accesorios (E-Reco)                             |           | estándar  |

## MHT-X 10160 ST3A - Diagrama dimensional

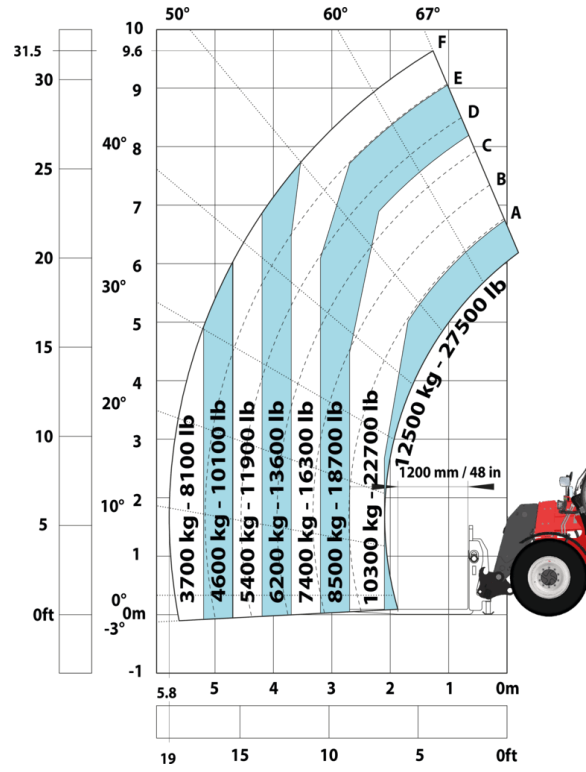


# MHT-X 10160 ST3A - Diagramas de carga

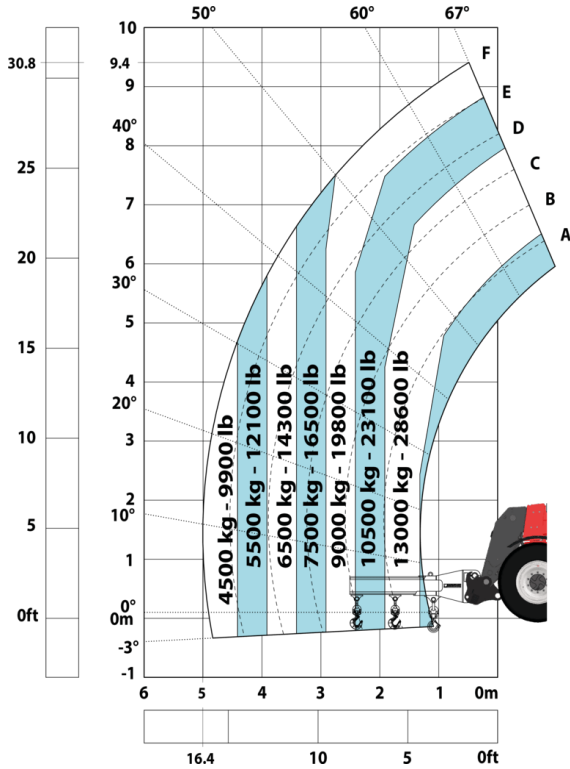
Máquina sobre neumáticos con horquillas LC 600 mm



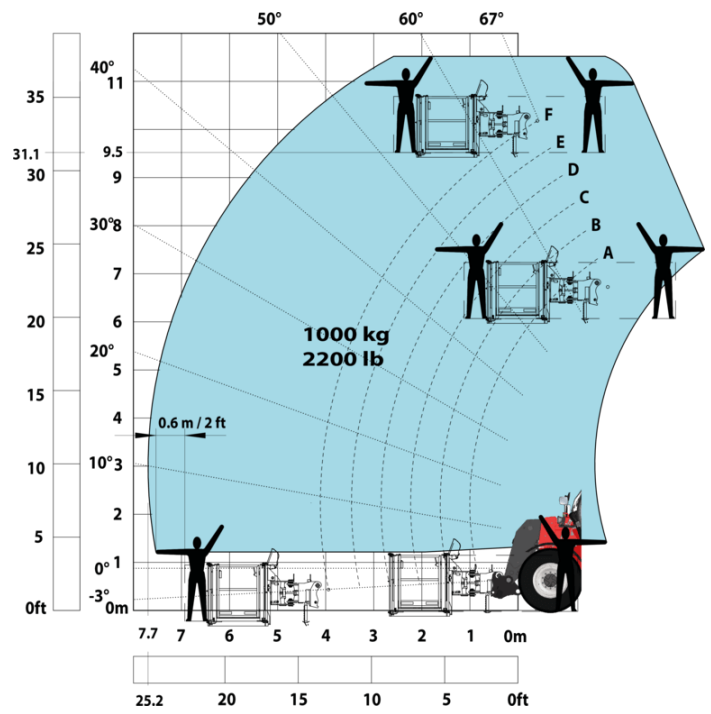
Máquina sobre neumáticos con horquillas LC 1200 mm



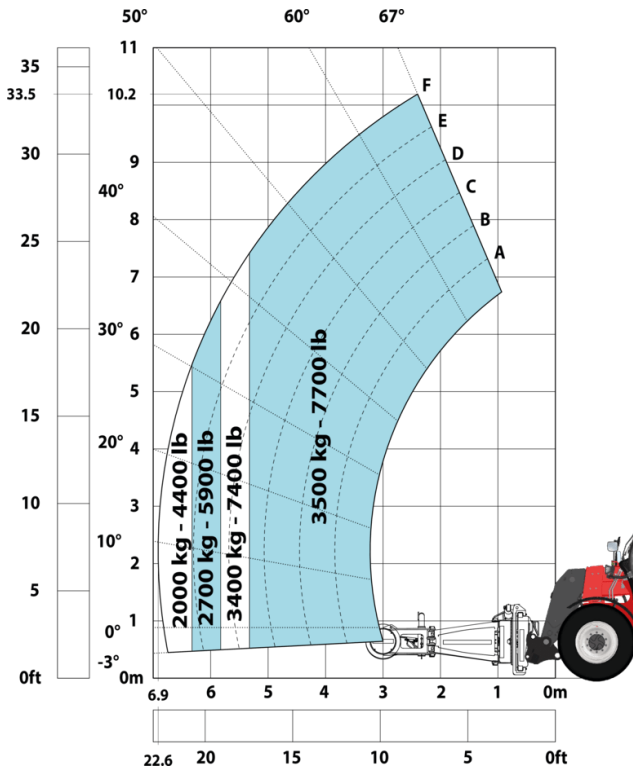
Machine on tires with 3-hook jib 16000 kg (Metric)



Máquina sobre neumáticos con plataforma



Machine on tires with tire handler TH 51 (Metric)



Machine on tires with cylinder handler CH 4 (Metric)





**Oficina Central**

B.P. 249 - 430 rue de l'Aubinière

44150 Ancenis Cedex - Francia

Tel.: 00 33 (0)2 40 09 10 11 - Fax: 00 33 (0)2 40 09 10 97

[www.manitou.com](http://www.manitou.com)



Esta publicación describe las versiones y posibilidades de configuración de los productos Manitou que puedan diferir en equipamiento. Los equipamientos presentados en este folleto pueden ser de serie, opcionales o no estar disponibles en algunas versiones. Manitou se reserva el derecho, en cualquier momento y sin previo aviso, de modificar las especificaciones descritas y representadas. Las especificaciones aportadas no comprometen al fabricante. Para más información, póngase en contacto con su concesionario Manitou. Documento no contractual. Presentación de los productos no contractual. Lista de especificaciones no exhaustiva. Los logos y la identidad visual de la empresa son propiedad de Manitou y no pueden ser utilizados sin autorización. Todos los derechos reservados. Las fotos y los esquemas contenidos en este folleto se ofrecen para consulta y a título indicativo solamente.

Manitou BF SA - Sociedad anónima con Consejo de Administración - Capital social: 39 668 399 euros - 857 802 508 RCS Nantes