

Технический паспорт ТЕХНИЧЕСКОЕ ОПИСАНИЕ :

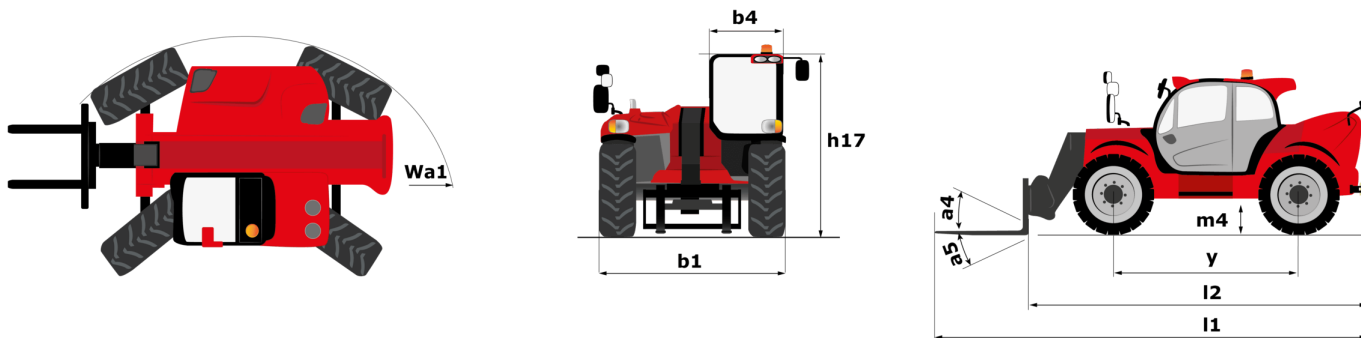
МНТ-Х 10200 СТЗА



 **MANITOU**
HANDLING YOUR WORLD

Грузоподъемность		Метрический
Номинальная грузоподъемность		19999 kg
Центр тяжести груза	c	600 mm
Максимальная высота подъема		9.70 m
Максимальный вылет		5.40 m
Вес и размеры		
Общая длина	l1	7.90 m
Ненагруженный вес (с вилочным захватом)		27090 kg
Дорожный просвет	m4	0.41 m
Колесная база	y	3.75 m
Длина до основания вил	l2	6.70 m
Общая ширина	b1	2.58 m
Общая высота	h17	2.98 m
Общая ширина кабины	b4	0.95 m
Угол опрокидывания	a4	14 °
Угол опрокидывания ковша	a5	103 °
Радиус поворота (снаружи колеса)	Wa1	5.60 m
Длина вил / Ширина вил / Секция вилок	l / e / s	1200 mm x 200 mm x 80 mm
Регулятор выравнивания рамы	a9	10 °
Шины		
Стандартные шины		16.00 R25
Количество передних колес / задних колес		2 / 2
Ведущие колеса (передние / задние)		2 / 2
Режим рулевого управления		2 ведущих колеса, 4 ведущих колеса, Крабовый ход
Двигатель		
Бренд двигателя		Yanmar
Экологический класс двигателя		Stage IIIA
Модель двигателя		4TN107TF-6SMU2
Количество цилиндров / Объем цилиндров		4 - 4567 cm³
Номинальная мощность двигателя / Мощность		211 Hp / 155 kW
Максимальный крутящий момент / Крутящий момент двигателя		805 Nm@1500 rpm
Система охлаждения двигателя		Вода
Количество батарей		2
Батарея		12 V
Тяговое усилие		18140 daN
Трансмиссия		
Тип трансмиссии		Гидростатическая
Количество передач (вперед / назад)		2 / 2
Максимальная скорость передвижения		30 km/h
Стояночный тормоз		Автоматический негативный стояночный тормоз
Рабочий тормоз		Погруженные в масло многодисковые тормоза на передней и задней оси
Преодолеваемый уклон – с грузом / без груза		30.50 % / 58.90 %
Гидравлика		
Тип гидравлического насоса		Аксиально-поршневой насос с переменной подачей
Гидравлический поток - Гидравлическое давление		286 l/min - 350 bar
Заправочные емкости		
Масло двигателя		13 l
Емкость топливного бака		315 l
Шум и вибрация		
Звуковая мощность (LwA)		109 dB
Вибрация на руки оператора		< 2.50 m/s²
Шум на водительском месте (LpA)		75 dB
Разное		
Сертификация кабины		Кабина ROPS - FOPS Уровень 2
Органы управления		JSM
Система распознавания навесного оборудования (E-Recog)		Стандартный

МНТ-Х 10200 СТ3А - габаритный чертеж

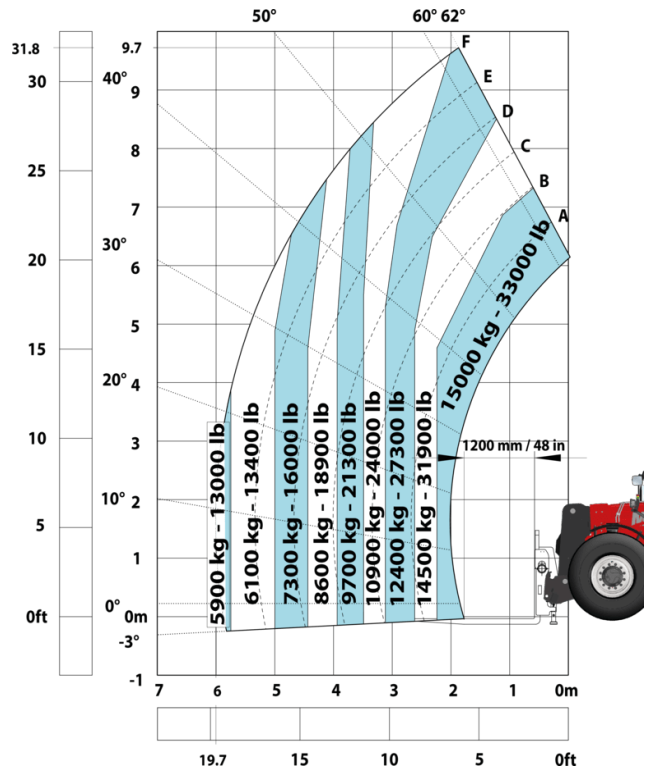


MHT-X 10200 ST3A - Диаграмма нагрузки

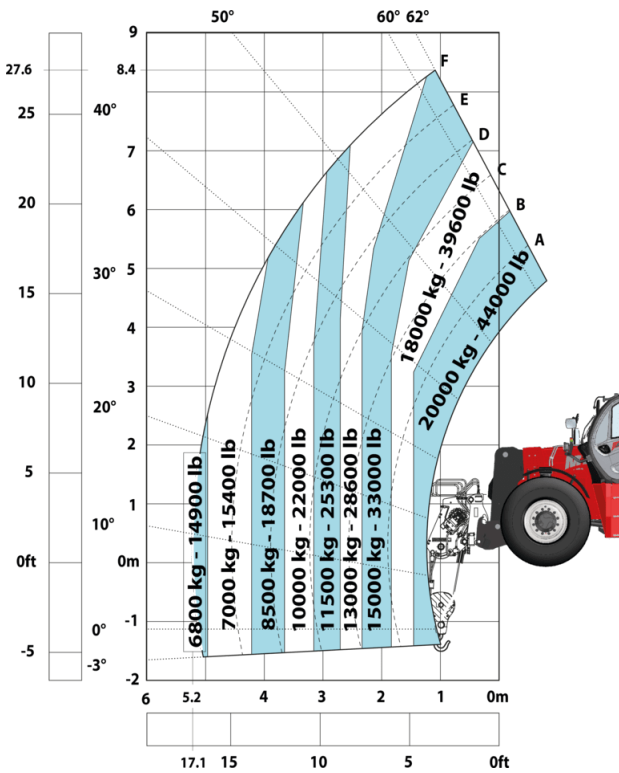
Машина на колесах с вилами LC 600 мм, метрическая система мер



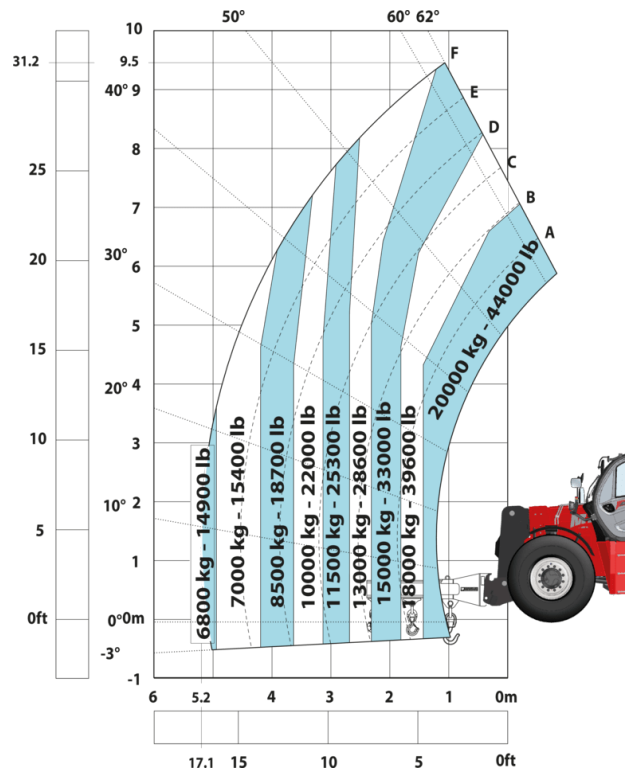
Машина на колесах с вилами LC 1200 мм, метрическая система мер



Машина на колесах с лебедкой 20000кг, метрическая система мер



Машина на колесах с краном с 3-мя крюками 20000кг, метрическая система мер



Машина на колесах с захватом для шин ТН 57, метрическая система мер



Машина на колесах с захватом для цилиндров СН 10, метрическая система мер





Головной офис

В.Р. 249 - 430 rue de l'Aubinière

44150 Ancenis Cedex - France (Франция)

Телефон: 00 33 (0)2 40 09 10 11 - Факс: 00 33 (0)2 40 09 10 97

www.manitou.com



В данной брошюре описываются версии конфигурации и опции продуктов Manitou, которые могут отличаться в зависимости от оборудования. Описанное в данной брошюре оборудование может, в зависимости от версии, быть стандартным, опциональным или недоступным. Компания Manitou оставляет за собой право в любое время изменять приведенные и описанные характеристики без предварительного уведомления. Указанные технические характеристики не являются обязательными для производителя. Для получения дополнительной информации обратитесь к своему дилеру Manitou. Этот документ не имеет обязывающего, договорного характера. Описание продукции не имеет обязывающего, договорного характера. Список технических характеристик не является исчерпывающим. Логотипы и средства визуальной идентификации являются собственностью Manitou, их несанкционированное использование запрещено. Все права защищены. Фотографии и схемы в этой брошюре предоставлены только для ознакомления и в качестве справочной информации.

Manitou BF SA – Компания с ограниченной ответственностью и советом директоров – Акционерный капитал: 39 668 399 евро – Номер 857 802 508 в Реестре коммерсантов и предприятий Нанта