

Fiche technique :

# **MHT-X 790 ST3A**

---



 **MANITOU**  
HANDLING YOUR WORLD

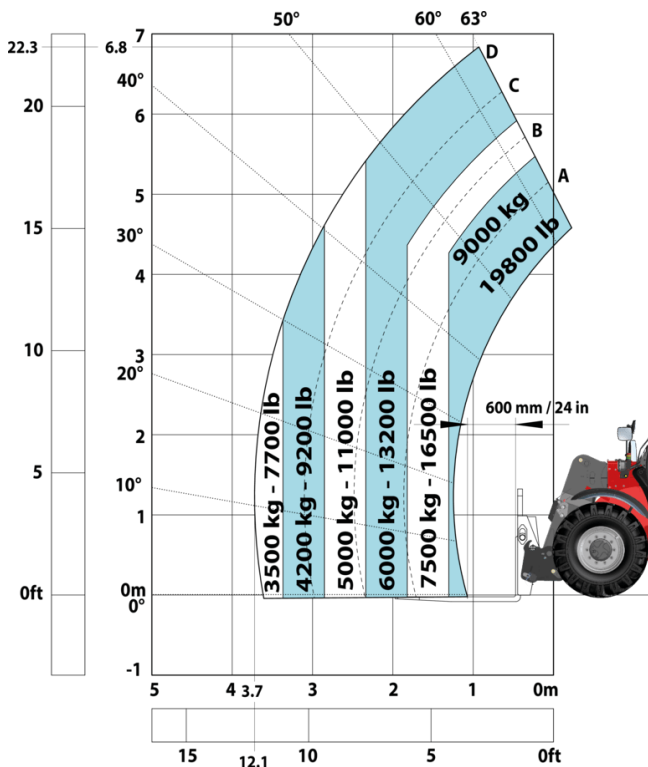
Capacités		Métrique
Capacité max.	Q	9000 kg
Centre de gravité de la charge	c	600 mm
Hauteur de levage max.		6.80 m
Déport maximal		3.70 m
Poids et dimensions		
Longueur hors-tout	l1	6.41 m
Poids à vide (avec fourches)		13160 kg
Garde au sol	m4	0.44 m
Empattement	y	2.87 m
Longueur au talon des fourches	l2	5.21 m
Largeur hors tout	b1	2.47 m
Hauteur hors tout	h17	2.54 m
Largeur hors tout cabine	b4	0.93 m
Angle de cavage	a4	15 °
Angle de déversement	a5	109 °
Rayon de braquage (extérieur roues)	Wa1	4.72 m
Longueur de fourches / Largeur de fourches / Section de fourches	l / e / s	1200 mm x 200 mm x 60 mm
Roues		
Pneus standards		445/65 R22,5
Nombre de roues avant / arrières		2 / 2
Roues motrices (avant / arrière)		2 / 2
Mode de direction		2 roues directrices, 4 roues directrices, Mode crabe
Moteur		
Marque du moteur		Yanmar
Norme moteur		Stage IIIA
Modèle du moteur		4TN107HT-5SMUF
Nombre de cylindres / Cylindrée		4 - 4567 cm <sup>3</sup>
Puissance moteur (CV / kW)		143 ch / 105 kW
Couple max. / Régime moteur		602 Nm@1500 tr/min
Système de refroidissement		Eau
Tension batterie		12 V
Effort de traction		10050 daN
Transmission		
Type de transmission		Hydrostatique
Nombre de vitesses (avant / arrière)		2 / 2
Vitesse de déplacement max.		35 km/h
Frein de parking		Frein de stationnement négatif automatique
Frein de service		Freinage multidisques à bain d'huile sur pont avant et arrière
Pente franchissable (en charge / à vide)		48.10 % / 37.40 %
Hydraulique		
Type de pompe hydraulique		Pompe à débit variable
Débit hydraulique - Pression hydraulique		185 l/min - 270 bar
Capacités des réservoirs		
Huile moteur		13 l
Huile hydraulique		151 l
Carburant		165 l
Bruit et vibration		
Bruit à l'environnement (LwA)		107 dB
Vibration sur l'ensemble mains/bras		< 2.50 m/s <sup>2</sup>
Bruit au poste de conduite (LpA) testé selon la norme NF EN 12053		75 dB
Divers		
Certification cabine		Cabine ROPS - FOPS niveau 2
Commandes		JSM

## MHT-X 790 ST3A - Schémas d'encombrement



# MHT-X 790 ST3A - Abaques

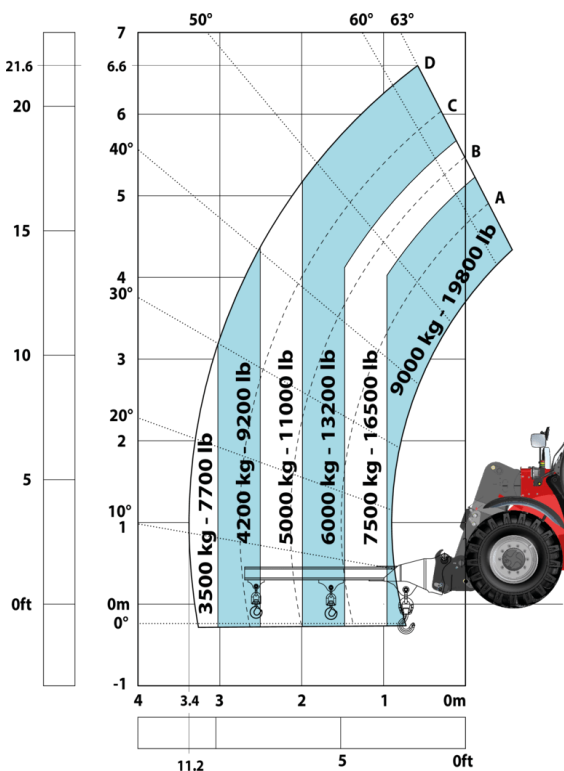
Machine sur pneus avec fourches LC 600 mm Métrique



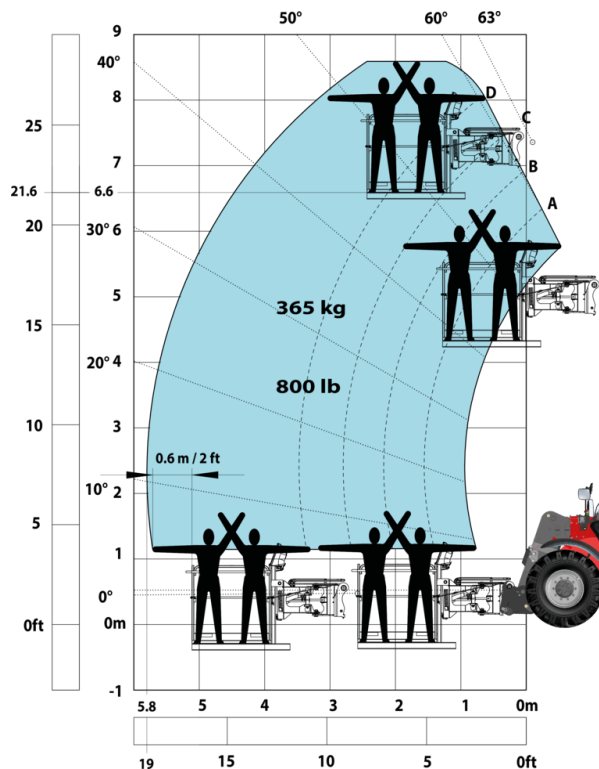
Machine sur pneus avec treuil 9000 kg (Metric)



Machine sur pneus avec potence 3 crochets 9000 kg (Metric)



Machine sur pneus avec nacelle Métrique



Machine sur pneus avec pince à pneus TH 49 (Métric)

Machine sur pneus avec pince à verins CH 4 (Metric)





**Siège Social**

B.P. 249 - 430 rue de l'Aubinière  
44150 Ancenis Cedex - France

Tel: +33 (0)2 40 09 10 11 - Fax: +33 (0)2 40 09 10 97

[www.manitou.com](http://www.manitou.com)



Cette publication présente le descriptif des versions et possibilités de configuration des produits Manitou qui peuvent différer en équipement. Les équipements présentés dans cette brochure peuvent être de série, en option, ou non disponibles suivant les versions. Manitou se réserve le droit, à tout moment et sans préavis, de modifier les spécifications décrites et représentées. Les spécifications portées n'engagent pas le constructeur. Pour plus de détails, contactez votre concessionnaire Manitou. Document non contractuel. Présentation des produits non contractuelle. Liste des spécifications non exhaustive. Les logos ainsi que l'identité visuelle de l'entreprise sont la propriété de Manitou et ne peuvent être utilisés sans autorisation. Tous droits réservés. Les photos et schémas contenus dans la présente brochure ne sont fournis qu'à des fins de consultation et à titre indicatif.

Manitou BF SA - Société anonyme à conseil d'administration - Capital social : 39 668 399 euros - 857 802 508 RCS Nantes