

Ficha técnica :

MHT-X 790 ST3A



 **MANITOU**
HANDLING YOUR WORLD

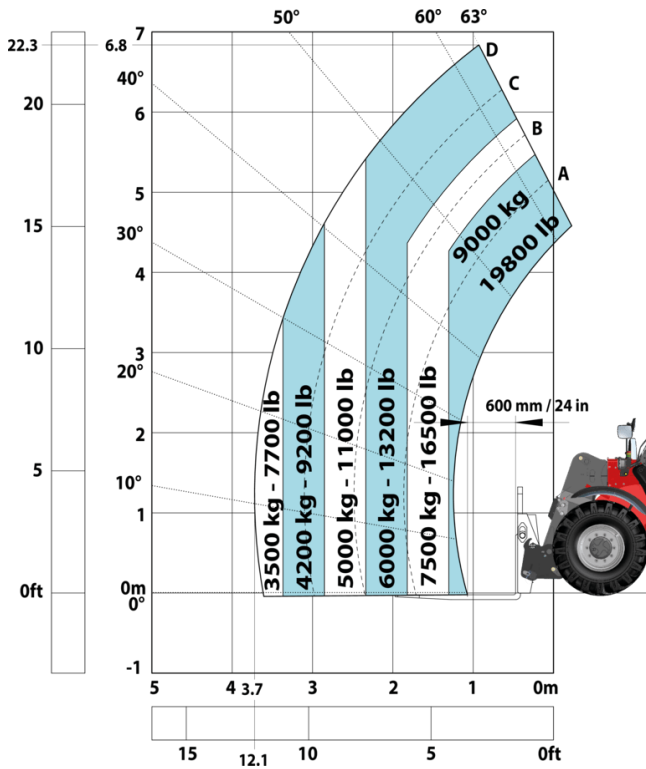
Capacities		Métrico
Capacidade máx.		9000 kg
Centro de gravidade da carga	c	600 mm
Altura de elevação máx.		6.80 m
Alcance máx.		3.70 m
Weight and dimensions		
Comprimento total	l1	6.41 m
Peso em vazio (com garfos)		13160 kg
Distância ao solo	m4	0.44 m
Distância entre eixos	y	2.87 m
Comprimento até à face dos garfos	l2	5.21 m
Largura total	b1	2.47 m
Altura total	h17	2.54 m
Largura total da cabine	b4	0.93 m
Ângulo de inclinação	a4	15 °
Ângulo de descarga	a5	109 °
Raio de giro exterior (exterior rodas)	Wa1	4.72 m
Comprimento dos garfos / Largura dos garfos / Secção do garfo	l / e / s	1200 mm x 200 mm x 60 mm
Wheels		
Pneus de serie		445/65 R22,5
Número de rodas de dianteiras / traseiras		2 / 2
Rodas de tração (dianteira / traseira)		2 / 2
Modo de direção		Direção de 2 rodas, Direção de 4 rodas, Modo caranguejo
Engine		
Marca do motor		Yanmar
Norma do motor		Stage IIIA
Modelo do motor		4TN107HT-5SMUF
Número de cilindros / Capacidade dos cilindros		4 - 4567 cm ³
Potência nominal do motor / Potência		143 Hp / 105 kW
Torque máx. / Rotação do motor		602 Nm@1500 rpm
Sistema de refrigeração do motor		Água
Bateria		12 V
Esforço de tração		10050 daN
Transmission		
Tipo de transmissão		Hidrostático
Número de velocidades (para a frente / marcha-atrás)		2 / 2
Velocidade Máxima		35 km/h
Freio de estacionamento		Travão de mão automático negativo
Freio de serviço		Travões multidiscos imersos em óleo nos eixos dianteiro e traseiro
Rampa admissível - com carga / sem carga		48.10 % / 37.40 %
Hydraulics		
Tipo de bomba hidráulica		Bomba Load sensing
Vazão hidráulica - Pressão hidráulica		185 l/min - 270 bar
Tank capacities		
Óleo do motor		13 l
Combustível		165 l
Noise and vibration		
Ruído ambiente (LwA)		107 dB
Vibração nas mãos e braços		< 2.50 m/s ²
Ruído no posto de condução (LpA) verificado conforme a norma NF EN 12053		75 dB
Miscellaneous		
Certificação da cabine		Cabina ROPS - FOPS Level 2
Comandos		JSM

MHT-X 790 ST3A - Esquemas dimensionais

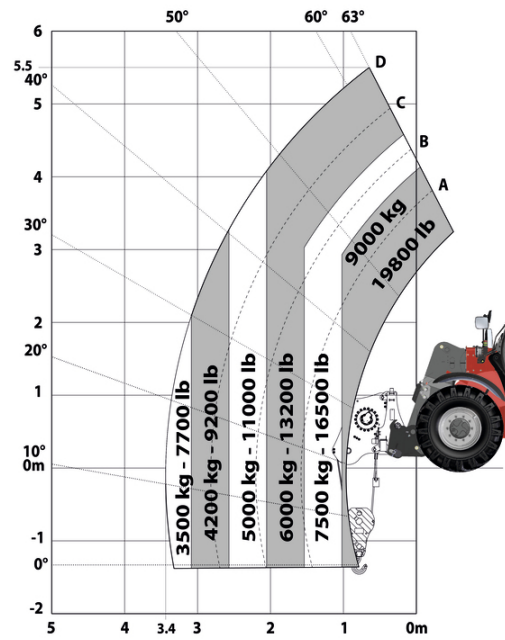


MHT-X 790 ST3A - Diagramas de carga

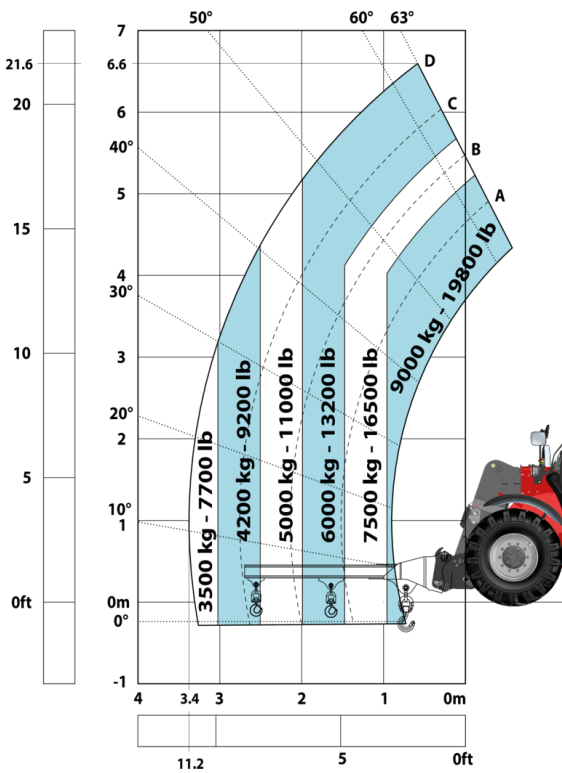
Máquina sobre pneus com garfos LC 600 mm



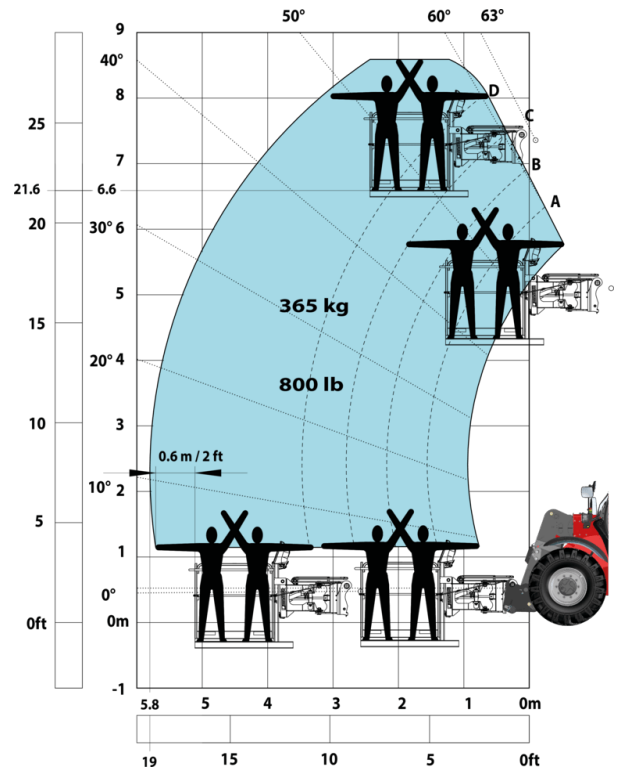
Máquina sob rodas com guincho 9000Kg (Métrico)



Máquina sob rodas com jib com 3 ganchos 9000Kg (Métrico)



Máquina sobre pneus com plataforma





 **MANITOU**
HANDLING YOUR WORLD

Sede Central

B.P. 249 - 430 rue de l'Aubinière
44150 Ancenis Cedex - France

Tél. : 00 33 (0)2 40 09 10 11 - Fax : 00 33 (0)2 40 09 10 97

www.manitou.com



Esta publicação apresenta uma descrição das versões e possibilidades de configuração dos produtos Manitou que podem possuir equipamentos diferentes. Os equipamentos apresentados nesta brochura podem ser de série, opcionais ou não estarem disponíveis consoante as versões. A Manitou reserva-se o direito de modificar, em qualquer momento e sem pré-aviso, as especificações descritas e representadas. As especificações referidas não comprometem o fabricante. Para mais informações, contacte o seu concessionário Manitou. Documento não contratual. A apresentação e as imagens dos produtos não são contratuais. Os logótipos, assim como a identidade visual da empresa, são propriedade da Manitou e não podem ser utilizados sem autorização. Todos os direitos reservados. As fotografias e os esquemas contidos na presente brochura só são fornecidos para fins de consulta e a título indicativo.

Manitou BF SA - Sociedade anónima com conselho de administração - Capital social: 39 668 399 Euros - 857 802 508 RCS Nantes