

Technisches Datenblatt :

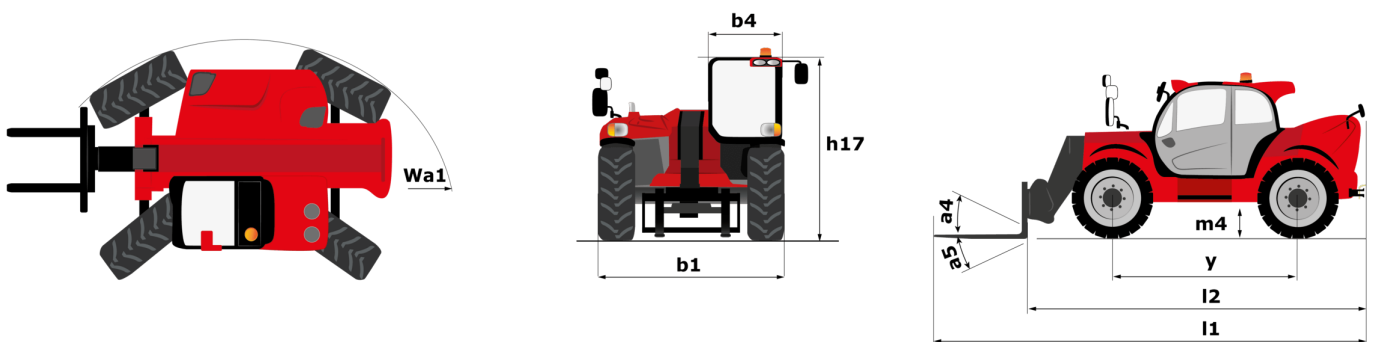
MHT 10135 ST5



 **MANITOU**
HANDLING YOUR WORLD

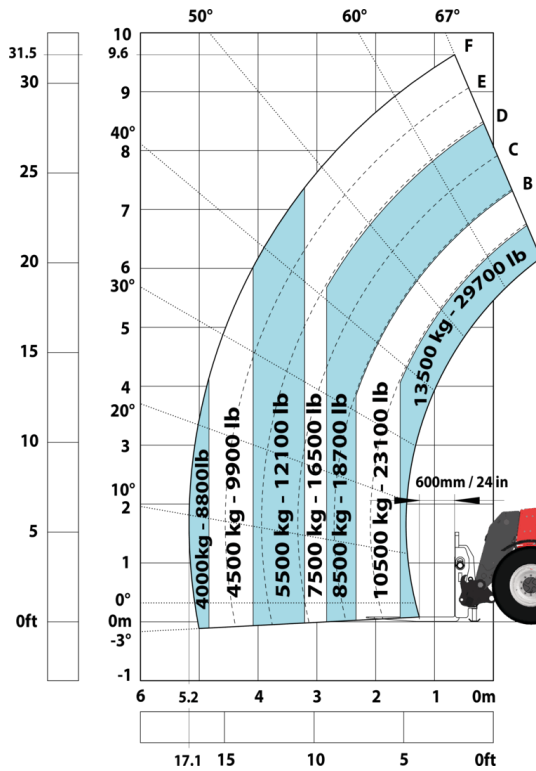
Kapazität		Metrisch
Max. Tragkraft		13500 kg
Schwerpunkt der Last	c	600 mm
Max. Hubhöhe		9.60 m
Max. Reichweite		5.20 m
Gewicht und Abmessungen		
Gesamtlänge	l1	7.35 m
Eigengewicht (mit Gabel)		19950 kg
Bodenfreiheit	m4	0.43 m
Radstand	y	3.37 m
Länge bis zur Vorderseite der Gabeln	l2	6.15 m
Gesamtbreite	b1	2.54 m
Gesamthöhe	h17	2.99 m
Gesamtbreite der Kabine	b4	0.95 m
Aufwärtsneigewinkel	a4	12 °
Abwärtsneigewinkel	a5	104 °
Äußerer Wenderadius (über Reifen)	Wa1	5.35 m
Gabeln Länge / Gabeln Breite / Gabelquerschnitt	l / e / s	1200 mm x 180 mm x 75 mm
Niveausgleich Regler	a9	9 °
Reifen		
Reifenmodelle		17,5-R25
Anzahl der Vorderräder / Vorderräder		2 / 2
Antriebsräder (vorne / hinten)		2 / 2
Steering mode		2-rad Lenkung, 4-rad Lenkung, Kreebsgang
Motor		
Marke		Yanmar
Motomom		Stage V / Stufe 4
Motormodell		4TN107FTT-6SMU1
Zylinderzahl / Tragfähigkeit der Zylinder		4 - 4567 cm³
Nennleistung Verbrennungsmotor / Leistung		173 Hp / 127 kW
Max. Drehmoment / Motorumdrehung		805 Nm@1500 rpm
Motorkühlsystem (wassergekühlt)		Wasser
Number of batteries		2
Batterie		12 V
Zugkraft		11770 daN
Getriebe		
Typ		Hydrostatisch
Anzahl der Gänge (vorwärts / rückwärts)		2 / 2
Max. travel speed		35 km/h
Feststellbremse		Automatische negative Parkbremse
Betriebsbremse		Oil-immersed multi-discs braking on front & rear axles
Steigfähigkeit - beladen / unbeladen		32.40 % / 55.40 %
Hydraulisch		
Typ Hydraulikpumpe		Verstellpumpe
Hydraulikfluss - Hydraulikfördermenge – Hydraulikdruck		172 l/min - 350 bar
Tankkapazität		
Motoröl		13 l
Kapazität des Kraftstoffbehälters		315 l
Abgasnachbehandlung für Diesel (Typ AdBlue®)		24 l
Lärm und Vibrationen		
Innenschallpegel (lpa), getestet gemäß Norm NF EN 12053		75 dB
Sonstiges		
Kabinen-Zertifizierung		ROPS - FOPS Stufe 2 Kabine
Steuerungen		JSM

MHT 10135 ST5 - Maßzeichnung

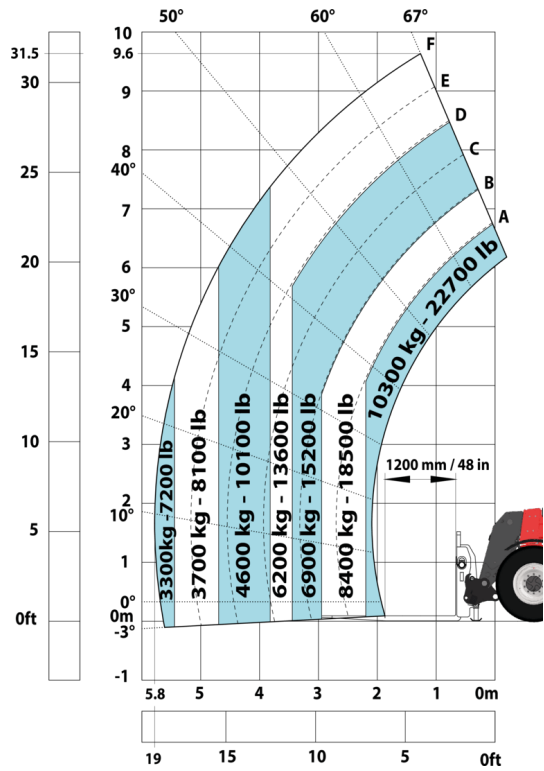


MHT 10135 ST5 - Lastdiagramm

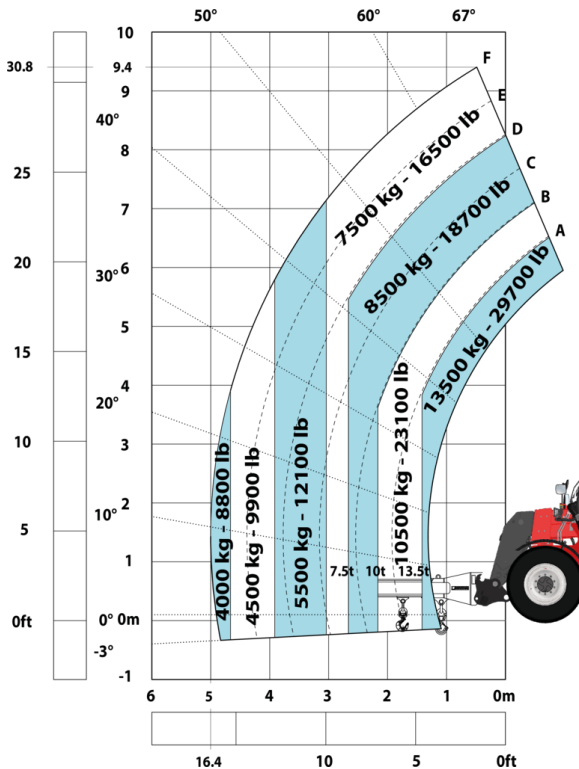
Maschine auf Rädern mit Gabelzinken LC 600 mm



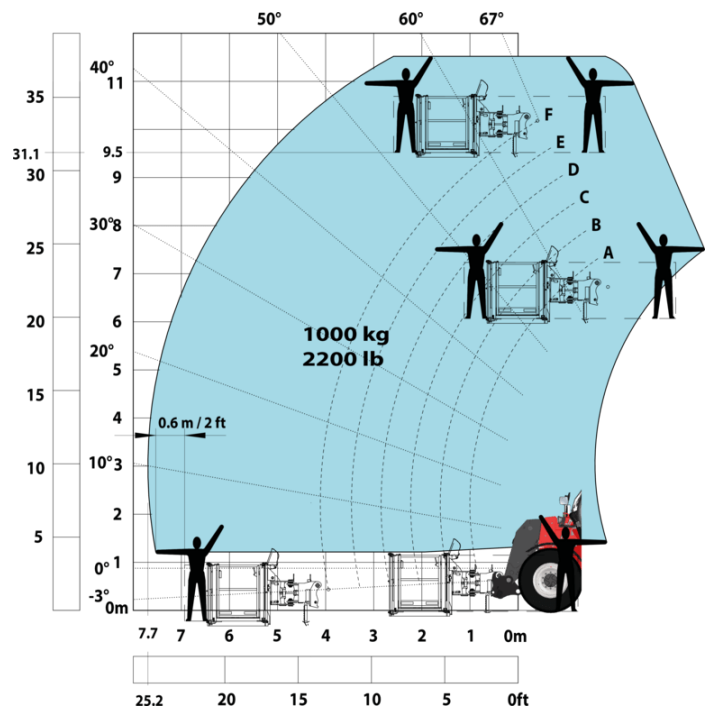
Maschine auf Rädern mit Gabelzinken LC 1200 mm



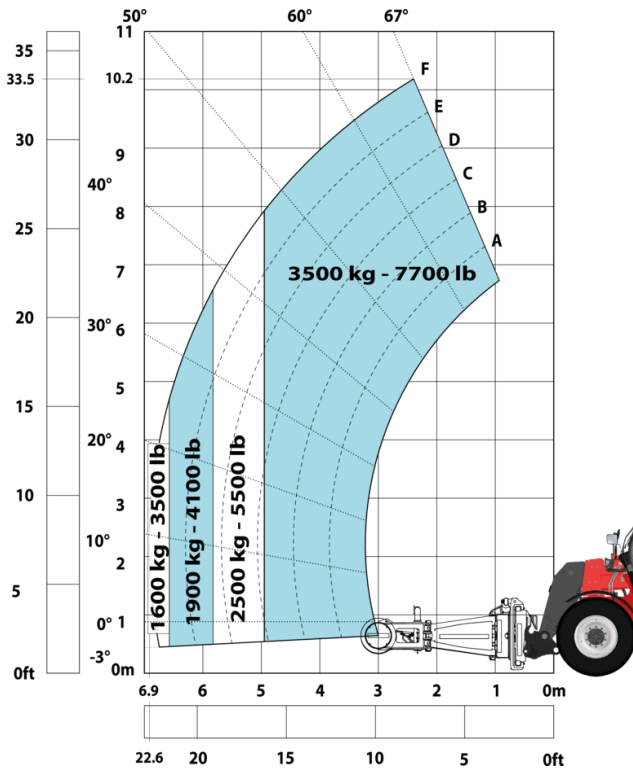
Machine on tires with 3-hook jib 13500 kg (Metric)



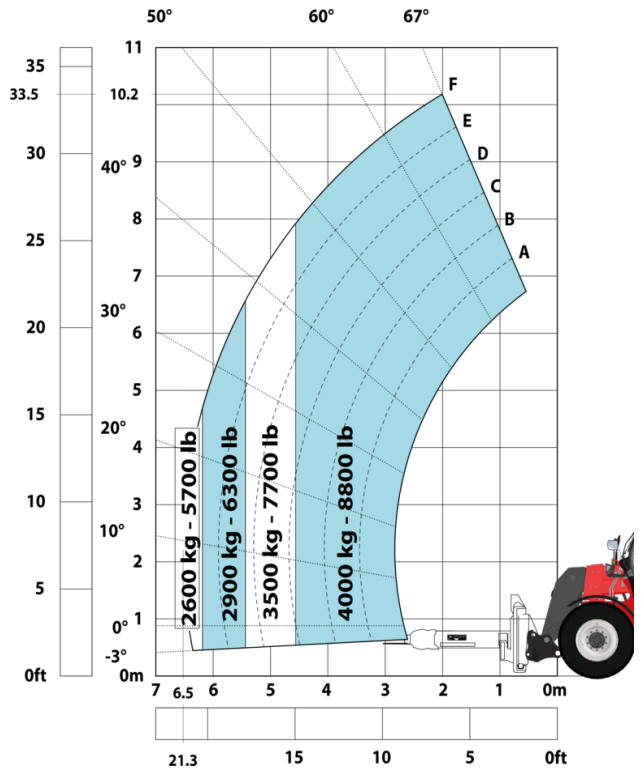
Maschine auf Rädern mit Arbeitskorb



Machine on tires with tire handler TH 51 (Metric)



Machine on tires with cylinder handler CH 4 (Metric)





 **MANITOU**
HANDLING YOUR WORLD

Hauptsitz

B.P. 249 - 430 rue de l'Aubinière

44150 Ancenis Cedex - France

Tel: +33 (0)2 40 09 10 11 - Fax: +33 (0)2 40 09 10 97

www.manitou.com



In vorliegender Broschüre sind die Versionen und Konfigurationsoptionen für Manitou-Produkte beschrieben, die mit unterschiedlicher Ausrüstung ausgestattet werden können. Bei der in der Broschüre beschriebenen Ausrüstung kann es sich um Standard- oder Sonderausrüstung handeln oder um Ausrüstung, die für bestimmte Versionen nicht erhältlich ist. Manitou behält sich das Recht vor, jederzeit unangekündigte Änderungen an den gezeigten und beschriebenen Spezifikationen vorzunehmen. Der Hersteller haftet nicht für die angegebenen Spezifikationen. Für weitere Informationen wenden Sie sich bitte an Ihren Manitou-Händler. Dokument ohne Gewähr. Die Produktbeschreibungen können vom eigentlichen Produkt abweichen. Die Auflistung der Spezifikationen erhebt keinen Anspruch auf Vollständigkeit. Logos und visuelle Identität des Unternehmens sind Eigentum von Manitou und dürfen nicht ohne Genehmigung verwendet werden. Alle Rechte vorbehalten. Die in dieser Broschüre gezeigten Fotos und Abbildungen dienen lediglich Informationszwecken.

MANITOU BF SA - Aktiengesellschaft mit Vorstand - Aktienkapital: 39 668 399 Euro - 857 802 508 Handelsregister (RCS) Nantes