

Scheda tecnica :

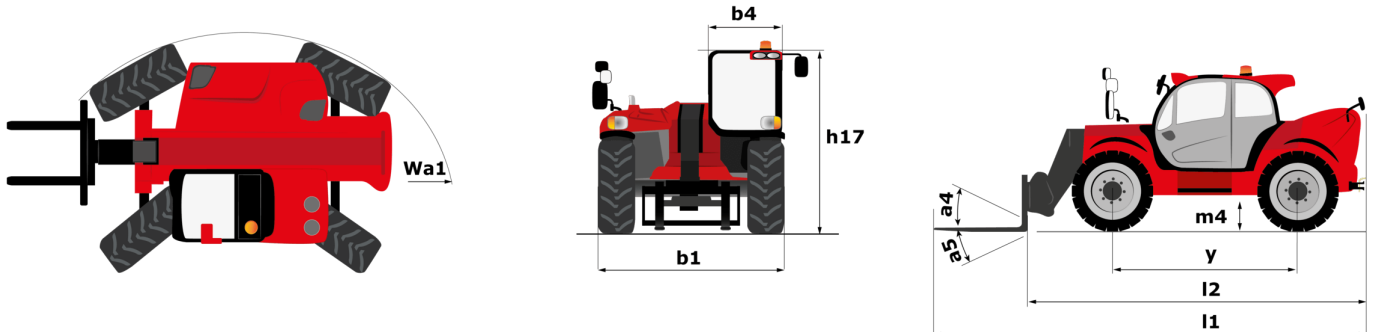
MHT 10135 ST5



 **MANITOU**
HANDLING YOUR WORLD

Capacità		Metrico
Portata massima	Q	13500 kg
Baricentro del carico	c	600 mm
Altezza massima di sollevamento		9.60 m
Sbraccio massimo		5.20 m
Peso e dimensioni		
Lunghezza totale	l1	7.35 m
Peso a vuoto (con forche)		19950 kg
Altezza libera dal suolo	m4	0.43 m
Interasse	y	3.37 m
Lunghezza al piano forche	l2	6.15 m
Larghezza	b1	2.54 m
Altezza	h17	2.99 m
Larghezza cabina	b4	0.95 m
Angolo di inclinazione verso l'alto	a4	12 °
Angolo di inclinazione in avanti	a5	104 °
Raggio di sterzata (esterno ruote)	Wa1	5.35 m
Lunghezza forche / Larghezza forche / Sezione forche	l / e / s	1200 mm x 180 mm x 75 mm
Correttore di livello	a9	9 °
Pneumatici		
Modelli di pneumatici		17,5-R25
Numero ruote anteriori / di ruote posteriori		2 / 2
Ruote motrici (anteriori / posteriori)		2 / 2
Tipi di sterzata		2 ruote direttrici, 4 ruote direttrici, Sterzata a "granchio"
Motore		
Marca motore		Yanmar
Norma motore		Stage V, Tier 4
Modello motore		4TN107FTT-6SMU1
Numero di cilindri / Cilindrata		4 - 4567 cm ³
Potenza motore (CV / kW)		173 cv / 127 kW
Coppia massima / Regime motore		805 Nm@1500 rpm
Sistema di raffreddamento motore		Acqua
Numero batterie		2
Batteria		12 V
Forza di trazione		11770 daN
Trasmissione		
Tipo di trasmissione		Idrostatico
Numero di marce (avanti / indietro)		2 / 2
Velocità massima di spostamento		35 km/h
Freno stazionamento		Freno di stazionamento negativo automatico
Freno di servizio		Freni multidisco a bagno d'olio su assale anteriore e posteriore
Pendenza superabile - con carico / senza carico		32.40 % / 55.40 %
Idraulico		
Tipo di pompa		Pompa a cilindrata variabile
Portata idraulica - Pressione idraulica		172 l/min - 350 bar
Capacità del serbatoio		
Olio motore		13 l
Olio idraulico		290 l
Capacità del serbatoio del carburante.		315 l
Capacità del serbatoio del fluido di scarico diesel (DEF) (tipo AdBlue®)		24 l
Rumore e vibrazione		
Rumorosità al posto di guida (LpA) secondo la norma NF EN 12053		75 dB
Varie		
Certificazione della cabina		Cabina ROPS - FOPS Livello 2
Comandi		JSM

MHT 10135 ST5 - Disegno quotato



MHT 10135 ST5 - Diagramma di carico

Macchina su pneumatici con forche Cd_g 600 mm



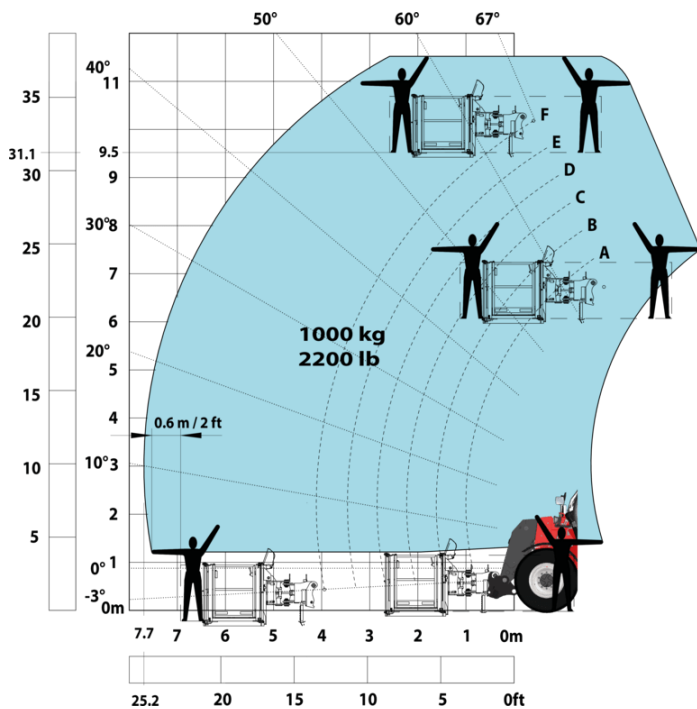
Macchina su pneumatici con forche Cd_g 1200 mm



Macchina su pneumatici con braccetto 3 ganci 13500 kg

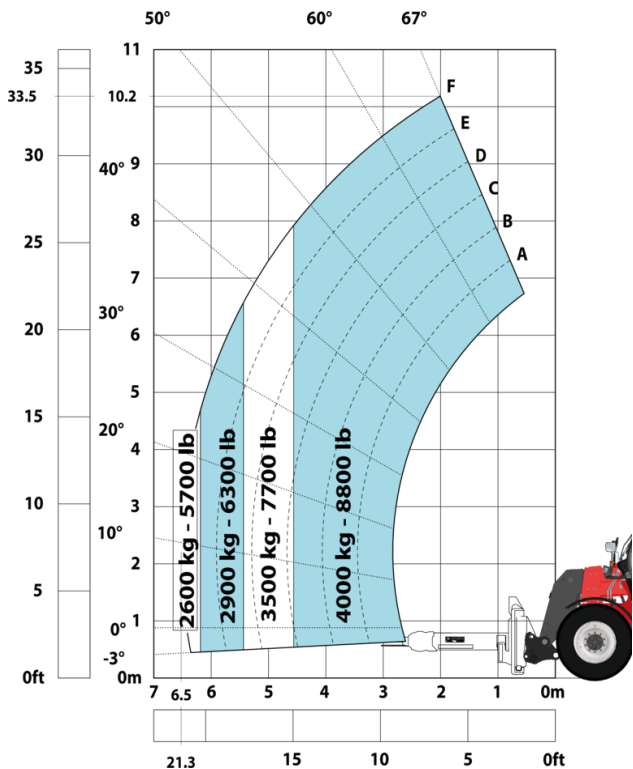
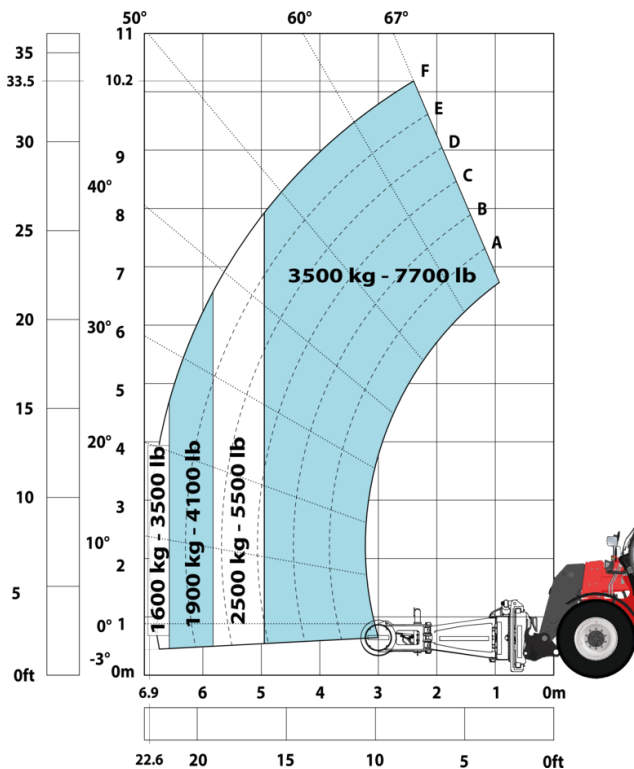


Macchina su pneumatici con cestello



Macchina su pneumatici con pinza gomme TH 51 (Metric)

Macchina su pneumatici con pinza cilindri CH 4 (Metric)





 **MANITOU**
HANDLING YOUR WORLD

Sede centrale
MANITOU ITALIA Srl
Via Cristoforo Colombo 2, Loc. Cavazzona - 41013 CASTELFRANCO EMILIA (MO)
Tel: 059.95.98.11 - Fax 059.95.98.65
www.manitou.com



Questa pubblicazione presenta la descrizione delle versioni e delle possibilità di configurazione dei prodotti Manitou, che possono differire per attrezzature. Gli allestimenti presentati nel presente opuscolo possono essere di serie, optional o non disponibili, a seconda delle versioni. Manitou si riserva il diritto di modificare, in qualsiasi momento e senza alcun preavviso, le specifiche tecniche descritte e rappresentate. Le specifiche indicate non rappresentano alcun obbligo per il costruttore. Per maggiori dettagli, rivolgersi al proprio concessionario Manitou. Documento non contrattuale. Elenco delle specifiche non esaustivo. I loghi nonché l'identità visiva dell'azienda sono di proprietà di Manitou e non possono essere utilizzati senza autorizzazione. Tutti i diritti riservati. Le immagini e gli schemi contenuti nel presente opuscolo sono forniti esclusivamente a fini di consultazione e a titolo indicativo.

Manitou BF SA - Società anonima con consiglio di amministrazione. Capitale sociale: 39,668,399 euro - 857 802 508 RCS Nantes