

技術シート:

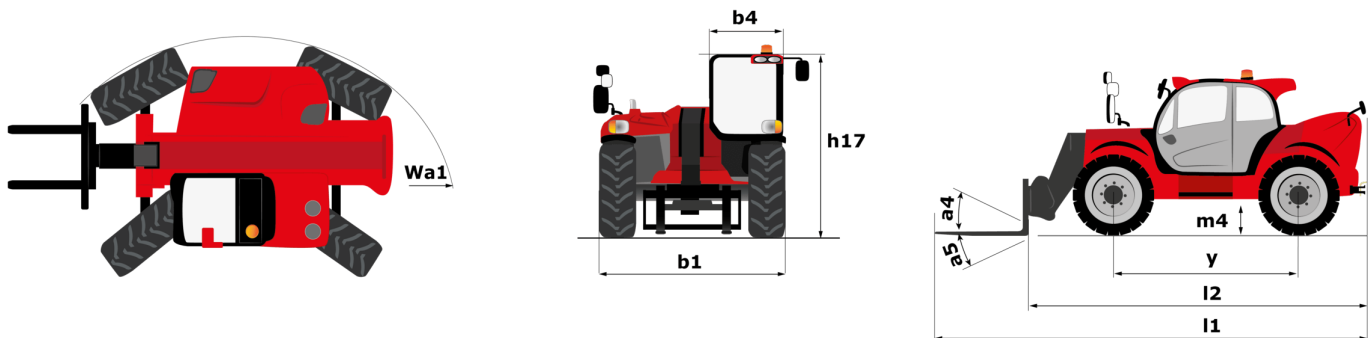
# MHT 10135 ST5



 **MANITOU**  
HANDLING YOUR WORLD

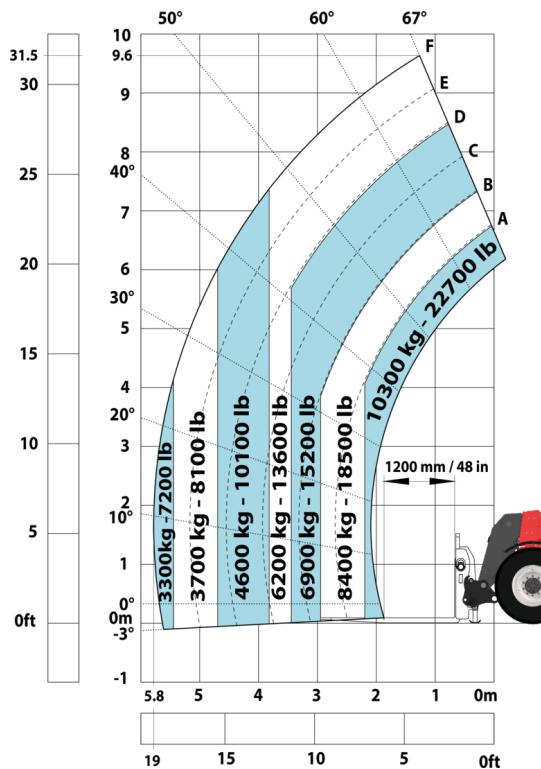
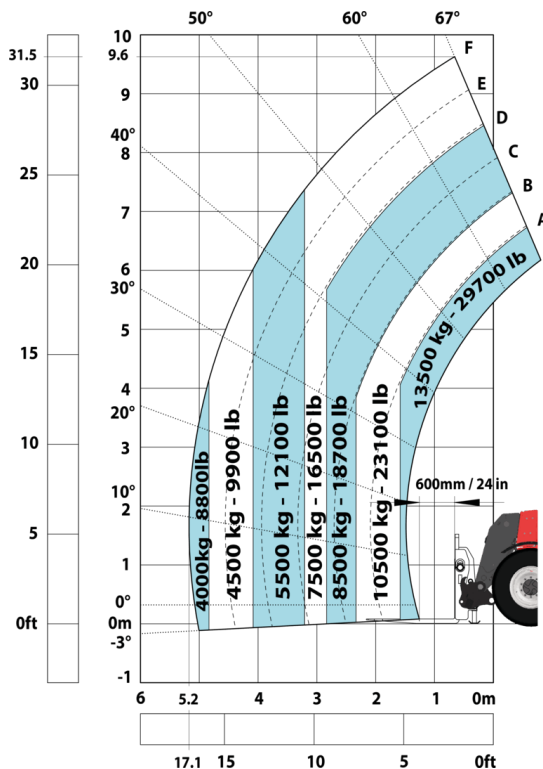
キャバンティール		メートル単位
定格荷重		13500 kg
積荷重心	c	600 mm
最大地上揚程		9.60 m
最大作業半径		5.20 m
仕様		
全長	l1	7.35 m
車輛総重量 (フォーク仕様)		19950 kg
最低地上高	m4	0.43 m
ホイールベース	y	3.37 m
車体長さ (フォーク前面まで)	l2	6.15 m
全幅	b1	2.54 m
全高	h17	2.99 m
キャブ幅	b4	0.95 m
フォークの角度	a4	12 °
フォークの角度 (下)	a5	104 °
最小回転半径 (タイヤ中心部)	Wa1	5.35 m
フォーク長 / フォーク幅 / フォーク厚	l / e / s	1200 mm x 180 mm / 75 mm
フレームレベリングコレクター	a9	9 °
ホイール		
標準タイヤ		17,5-R25
前輪数 / 後輪数		2 / 2
駆動輪 (前) / 駆動輪 (後)		2 / 2
ステアリングモード		2輪操舵, 4輪操舵, クラブモード
エンジン		
メーカー		Yanmar
エンジン排出ガス規制		Stage V / Tier 4
エンジンモデル		4TN107FTT-6SMU1
シリンダー / 排気量		4 - 4567 cm³
定格出力 / 定格出力		173 Hp / 127 kW
最大トルク / 回転数		805 Nm@1500 rpm
エンジンクーリングシステム		水
バッテリー数		2
バッテリー容量		12 V
下昇速度 負荷 / 無負		11770 daN
トランスミッション		
変速装置		ハイドロマチック
変速段数 (前方) / 変速段数 (後方)		2 / 2
最大走行速度		35 km/h
駐車ブレーキ		自動ネガティブ パーキングブレーキ
制動ブレーキ		前後アクスルの油膜式マルチディスクブレーキ
登反能力・負荷時 / 無負荷時		32.40 % / 55.40 %
油圧		
油圧ポンプタイプ		ロードセンシング・ポンプ
油圧システム・油圧		172 l/min - 350 bar
タンク容量		
エンジンオイル容量		13 l
作動油容量		290 l
燃料タンク容量		315 l
アドブルー		24 l
騒音と振動		
騒音 NF EN 12053 norms 試験に基づき走行時 (LpA)		75 dB
その他		
安全性装備		ROPS (転倒時運転者保護構造)・FOPS (落物物保護構造) キャブ (レベル2)
操作		JSM ジョイスティック

## MHT 10135 ST5 - 寸法図

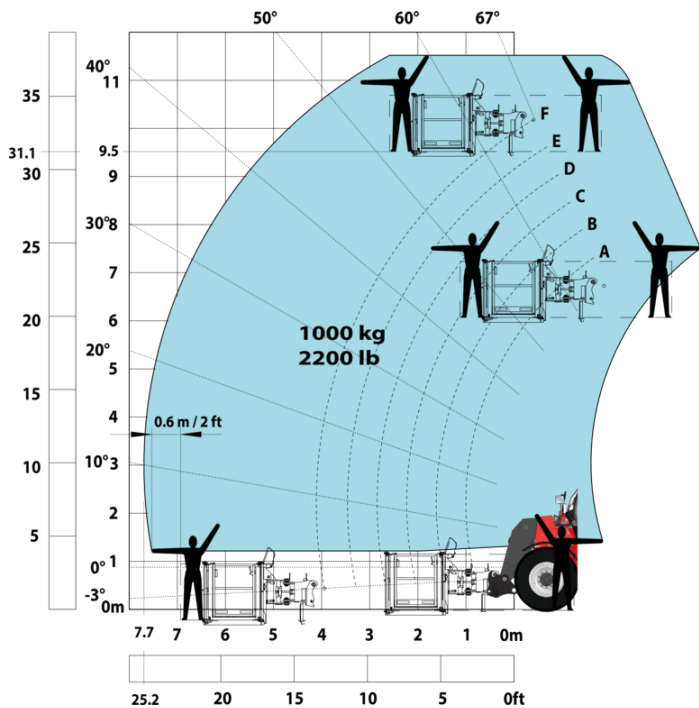
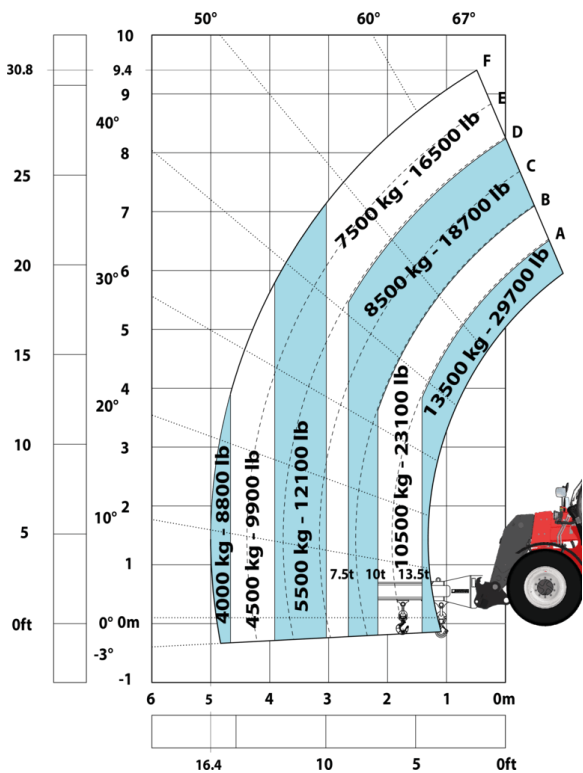


### MHT 10135 ST5 - 作業範囲図

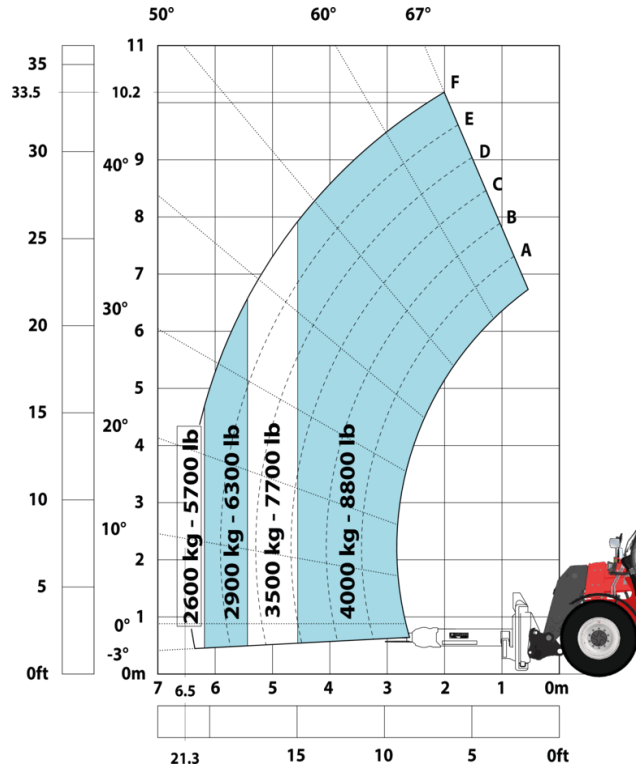
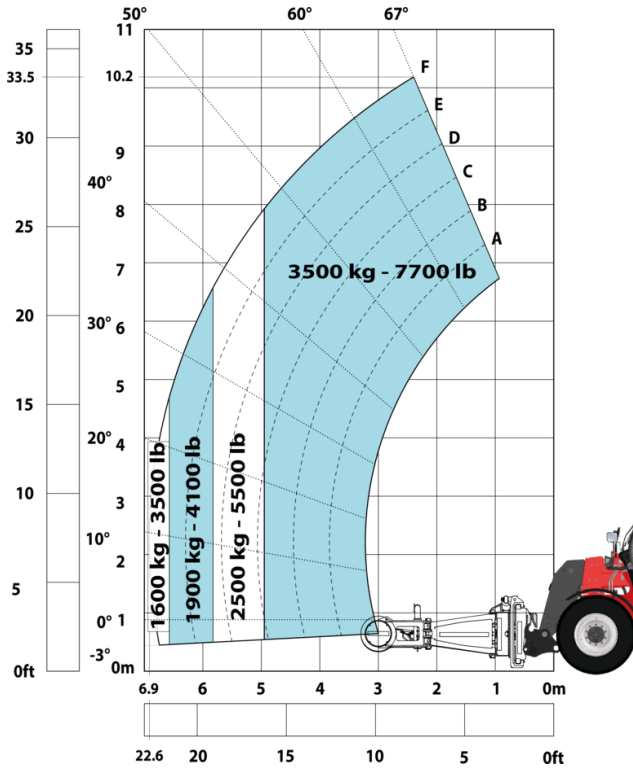
スタビライザ未使用時 LC600mmフォーク -メートルスタビライザ未使用時 LC1200mmフォーク -メートル法



スタビライザ未使用時 13500kg3 フックジブ -メースタビライザ未使用時 アクセスプラットフォーム -メートル法



スタビライザー未使用時 タイヤハンドラー TH 51 - スタビライザー未使用時 シリンダーハンドラー CH 4-メートル法



Mining Specifications

**本社ビル**

B.P. 249 - 430 rue de l'Aubinière (オービニエール通り)

44150 Ancenis Cedex - France

電話: +33 (0)2 40 09 10 11 - ファックス: +33 (0)2 40 09 10 97

[www.manitou.com](http://www.manitou.com)

本書では、マニトウ製品の構成バージョンやオプションについて説明していますが、機器によって異なる場合があります。このパンフレットで紹介されている機器は、バージョンによってシリーズの一部であったり、オプションであったり、あるいは利用できない場合があります。Manitouは、いつでも予告なしに、記載・表現されている仕様を変更する権利を有します。提供された仕様はメーカーを拘束するものではありません。詳細につきましては、マニトウの代理店にお問い合わせください。本資料は、契約上の拘束力を有するものではありません。製品の提示は、契約上の拘束力はありません。仕様のリストは無尽蔵です。ロゴおよび会社のビジュアル・アイデンティティはManitouが所有しており、許可なく使用することはできません。すべての権利はマニトウに帰属します。このパンフレットに掲載されている写真や図は、相談や情報提供を目的としています。

MANITOU BF SA - 取締役会を有する有限会社 - 株式資本。39 668 399 ユーロ - 857 802 508 RCS Nantes