

Technisches Datenblatt :

# MHT 10200 ST5

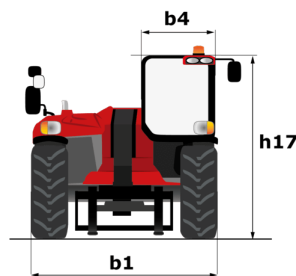
---



 **MANITOU**  
HANDLING YOUR WORLD

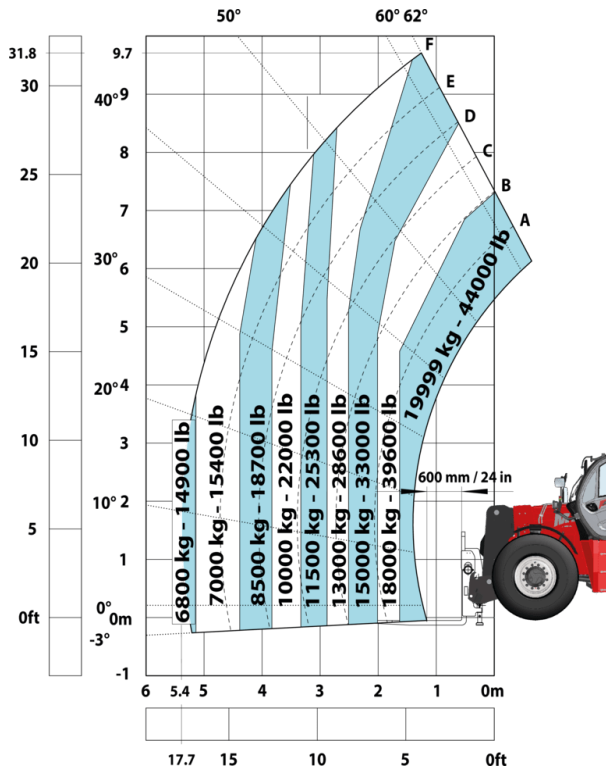
Kapazität		Metrisch
Max. Tragkraft		19999 kg
Schwerpunkt der Last	c	600 mm
Max. Hubhöhe		9.70 m
Maximale seitliche Reichweite		5.40 m
Gewicht und Abmessungen		
Gesamtlänge	l1	7.90 m
Eigengewicht (mit Gabel)		27090 kg
Bodenfreiheit der Maschine	m4	0.41 m
Radstand	y	3.75 m
Länge bis zur Vorderseite der Gabeln	l2	6.70 m
Gesamtbreite	b1	2.58 m
Gesamthöhe	h17	2.98 m
Gesamtbreite der Kabine	b4	0.95 m
Neigungswinkel nach oben	a4	14 °
Neigungswinkel nach unten	a5	103 °
Äußerer Wenderadius (über Reifen)	Wa1	5.60 m
Gabeln Länge / Gabeln Breite / Gabelquerschnitt	l / e / s	1200 mm x 200 mm x 80 mm
Niveausgleich Regler	a9	10 °
Reifen		
Reifenmodelle		16.00 R25
Anzahl der Vorderräder / Vorderräder		2 / 2
Antriebsräder (vorne / hinten)		2 / 2
Steering mode		2-rad Lenkung, 4-rad Lenkung, Krebsgang
Motor		
Marke		Yanmar
Motomom		Stage V / Stufe 4
Motor Modell		4TN107FTT-6SMU2
Anzahl der Zylinder / Tragfähigkeit der Zylinder		4 - 4567 cm³
Nennleistung Verbrennungsmotor / Leistung		211 Hp / 155 kW
Max. Drehmoment / Motordrehzahl		805 Nm@1500 rpm
Kühlsystem des Motors		Wasser
Number of batteries		2
Batterie		12 V
Zugkraft		18140 daN
Getriebe		
Typ		Hydrostatisch
Anzahl der Gänge (vorwärts / rückwärts)		2 / 2
Max. travel speed		30 km/h
Feststellbremse		Automatische negative Parkbremse
Betriebsbremse		Oil-immersed multi-discs braking on front & rear axles
Steigfähigkeit - beladen / unbeladen		30.50 % / 58.90 %
Hydraulisch		
Pumpenart		Verstellpumpe
Hydraulikfluss - Hydraulikdruck		286 l/min - 350 bar
Tankkapazität		
Motoröl		13 l
Kapazität des Kraftstoffbehälters		315 l
Abgasnachbehandlung für Diesel (Typ AdBlue®)		24 l
Lärm und Vibrationen		
Umgebungsgeräusch (LwA)		109 dB
Vibrationswert an Händen/Armen		< 2.50 m/s²
Innenschallpegel (lpa), getestet gemäß Norm NF EN 12053		75 dB
Sonstiges		
Sicherheit Zulassung der Kabine		ROPS - FOPS Stufe 2 Kabine
Steuerungen		JSM
Attachment recognition system (E-Reco)		Standard

## MHT 10200 ST5 - Maßzeichnung

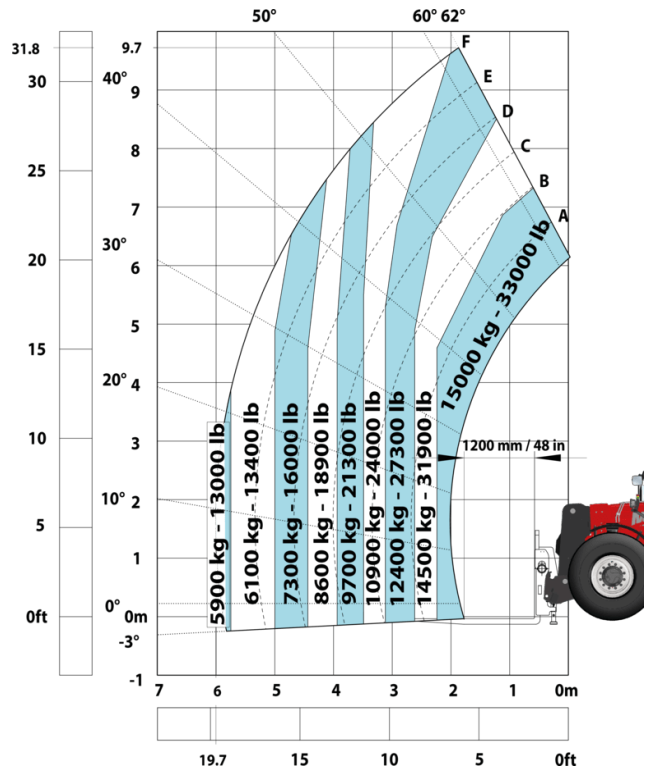


# MHT 10200 ST5 - Lastdiagramm

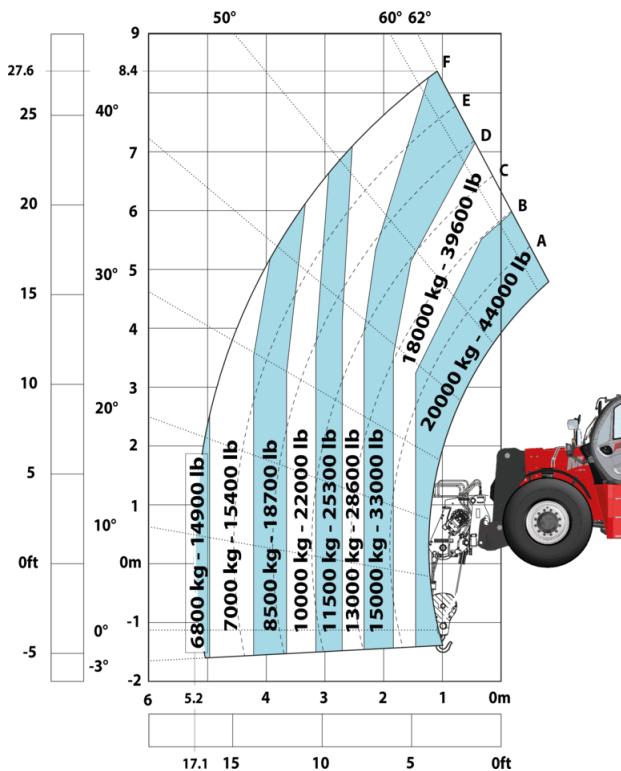
Maschine auf Rädern mit Gabelzinken LC 600 mm



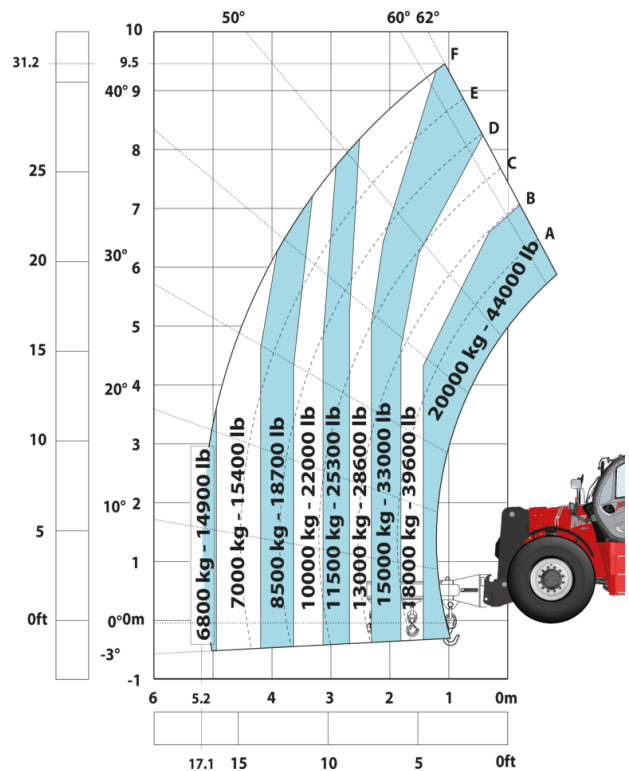
Maschine auf Rädern mit Gabelzinken LC 1200 mm



Machine on tires with winch 20000 kg (Metric)



Machine on tires with 3-hook jib 20000 kg (Metric)



Machine on tires with tire handler TH 57 (Metric)



Machine on tires with cylinder handler CH 10 (Metric)





 **MANITOU**  
**HANDLING YOUR WORLD**

**Hauptsitz**

B.P. 249 - 430 rue de l'Aubinière

44150 Ancenis Cedex - France

Tel: +33 (0)2 40 09 10 11 - Fax: +33 (0)2 40 09 10 97

[www.manitou.com](http://www.manitou.com)



In vorliegender Broschüre sind die Versionen und Konfigurationsoptionen für Manitou-Produkte beschrieben, die mit unterschiedlicher Ausrüstung ausgestattet werden können. Bei der in der Broschüre beschriebenen Ausrüstung kann es sich um Standard- oder Sonderausrüstung handeln oder um Ausrüstung, die für bestimmte Versionen nicht erhältlich ist. Manitou behält sich das Recht vor, jederzeit unangekündigte Änderungen an den gezeigten und beschriebenen Spezifikationen vorzunehmen. Der Hersteller haftet nicht für die angegebenen Spezifikationen. Für weitere Informationen wenden Sie sich bitte an Ihren Manitou-Händler. Dokument ohne Gewähr. Die Produktbeschreibungen können vom eigentlichen Produkt abweichen. Die Auflistung der Spezifikationen erhebt keinen Anspruch auf Vollständigkeit. Logos und visuelle Identität des Unternehmens sind Eigentum von Manitou und dürfen nicht ohne Genehmigung verwendet werden. Alle Rechte vorbehalten. Die in dieser Broschüre gezeigten Fotos und Abbildungen dienen lediglich Informationszwecken.

MANITOU BF SA - Aktiengesellschaft mit Vorstand - Aktienkapital: 39 668 399 Euro - 857 802 508 Handelsregister (RCS) Nantes