

Technisches Datenblatt :

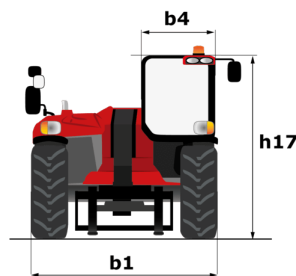
# MHT 10200 ST5



 **MANITOU**  
HANDLING YOUR WORLD

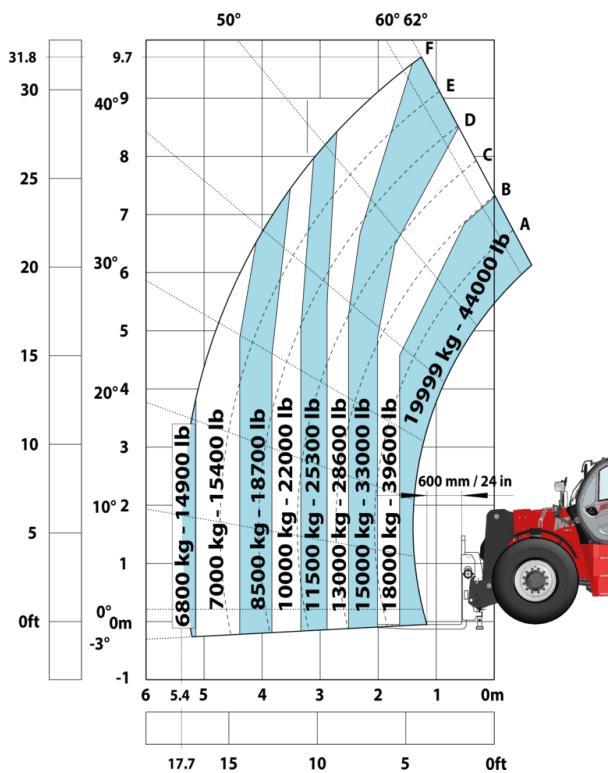
Kapazität		Metrisch
Max. Tragkraft		19999 kg
Lastschwerpunkt	c	600 mm
Max. Hubhöhe		9.70 m
Max. Reichweite		5.40 m
Gewicht und Reifengröße		
Gesamtlänge	l1	7.90 m
Eigengewicht (mit Gabel)		27090 kg
Bodenfreiheit	m4	0.41 m
Radstand	y	3.75 m
Länge bis zur Vorderseite der Gabeln	l2	6.70 m
Gesamtbreite	b1	2.58 m
Gesamthöhe	h17	2.98 m
Gesamtbreite der Kabine	b4	0.95 m
Aufwärtsneigewinkel	a4	14 °
Abwärtsneigewinkel	a5	103 °
Wenderadius (über Räder)	Wa1	5.60 m
Gabeln Länge / Gabeln Breite / Gabelquerschnitt	l / e / s	1200 mm x 200 mm x 80 mm
Niveausgleich Regler	a9	10 °
Reifen		
Reifenmodelle		16.00 R25
Anzahl der Vorderräder / Hinterräder		2 / 2
Antriebsräder (vorne / hinten)		2 / 2
Lenkart		2-rad Lenkung, 4-rad Lenkung, Krebsgang
Motor		
Hersteller		Yanmar
Motomom		Stage V / Stufe 4
Motormodell		4TN107FTT-6SMU2
Zylinderzahl / Tragfähigkeit der Zylinder		4 - 4567 cm³
Nennleistung Verbrennungsmotor / Leistung		211 Hp / 155 kW
Max. Drehmoment / Motorumdrehung		805 Nm@1500 rpm
Motorkühlsystem (wassergekühlt)		Wassergekühlt
Anzahl Batterien		2
Batterie		12 V
Zugkraft		18140 daN
Getriebe		
Getriebetyp		Hydrostatisch
Anzahl der Gänge (vorwärts / rückwärts)		2 / 2
Max. Fahrgeschwindigkeit		30 km/h
Parkbremse		Automatische negative Parkbremse
Feststellbremse		Ölbad Lamellenbremsen an den Vorder- und Hinterachsen
Steigfähigkeit - beladen / unbeladen		30.50 % / 58.90 %
Hydraulisch		
Typ Hydraulikpumpe		Verstellpumpe
Hydraulikfördermenge - Hydraulikfördermenge - Hydraulikdruck		286 l/min - 350 bar
Tankkapazität		
Motoröl		13 l
Fassungsvermögen des Kraftstofftanks		315 l
Abgasnachbehandlung für Diesel (AdBlue®)		24 l
Lärm und Vibrationen		
Umgebungsgeräusch (LwA)		109 dB
Schwingungsbelastung Hand/Arm		< 2.50 m/s²
Innenschallpegel (LpA) gemäß Norm NF EN 12053 geprüft		75 dB
Sonstiges		
Kabinen-Zertifizierung		Kabine ROPS - FOPS Stufe 2
Steuerungen		JSM
Anbaugeräte Erkennungssystem (E-Reco)		Standard

## MHT 10200 ST5 - Maßzeichnung

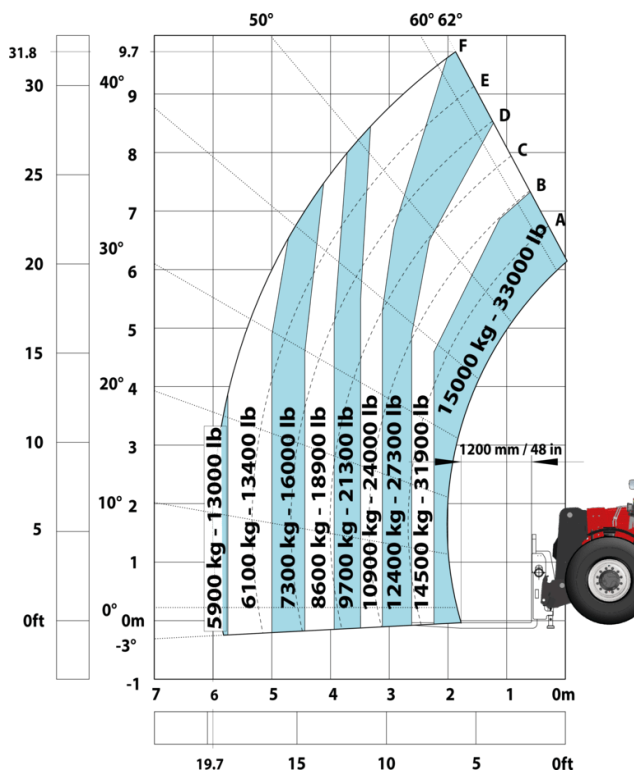


# MHT 10200 ST5 - Traglasttabellen

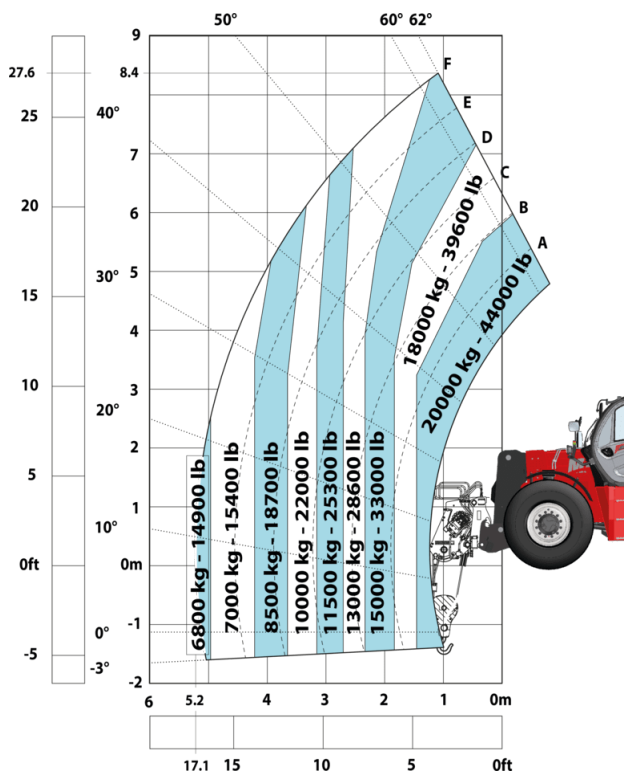
## Maschine auf Rädern mit Gabelzinken LC 600 mm



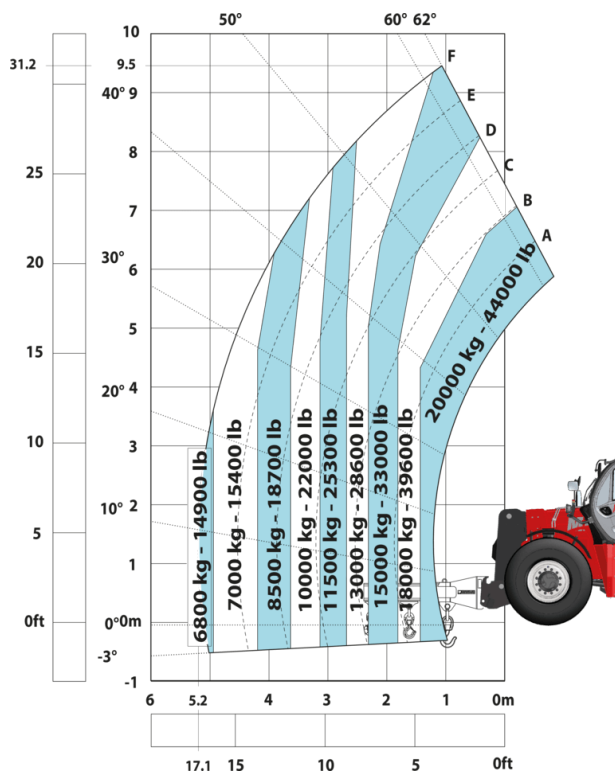
## Maschine auf Rädern mit Gabelzinken LC 1200 mm



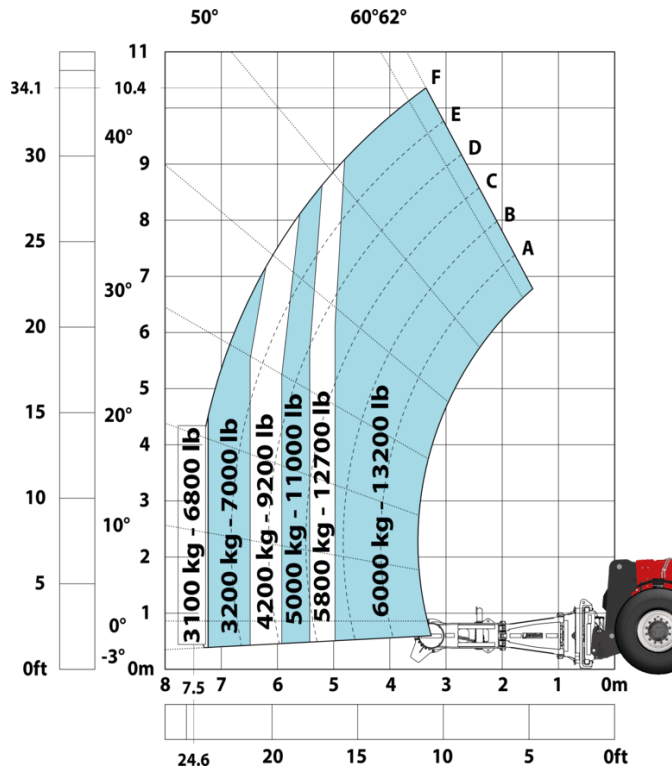
## Maschine auf Reifen mit Winde 20000 kg (Metric)



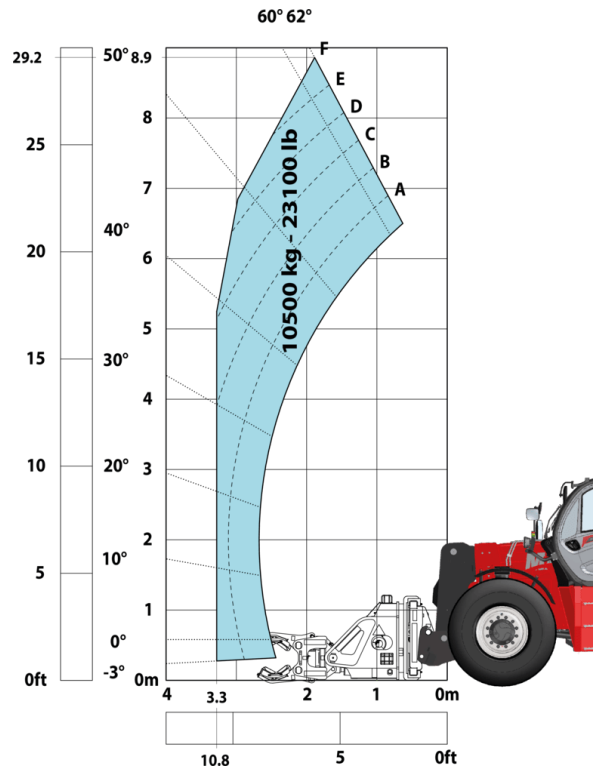
## Radmaschine mit 3-Haken-Ausleger 20000 kg (Metric)



Maschine auf Reifen mit Reifengreifer TH 57 (Metrisch)



Reifenmaschine mit Greifer CH 10 (Metric)





# **MANITOU** HANDLING YOUR WORLD

## Hauptsitz

B.P. 249 - 430 rue de l'Aubinière

44150 Ancenis Cedex - France

Tel: +33 (0)2 40 09 10 11 - Fax: +33 (0)2 40 09 10 97

[www.manitou.com](http://www.manitou.com)



Diese Publikation enthält eine Beschreibung der Konfigurationsvarianten und Optionen für Manitou-Produkte, die je nach Ausstattung unterschiedlich sein können. Die in dieser Broschüre vorgestellten Ausstattungen können Teil einer Serie, als Option erhältlich oder je nach Ausführung nicht verfügbar sein. Manitou behält sich das Recht vor, die beschriebenen und dargestellten Spezifikationen jederzeit und ohne Vorankündigung zu ändern. Die angegebenen Spezifikationen sind für den Hersteller nicht bindend. Für weitere Einzelheiten wenden Sie sich bitte an Ihren Manitou-Händler. Es handelt sich nicht um ein vertraglich bindendes Dokument. Die Darstellung der Produkte ist vertraglich nicht bindend. Die Liste der Spezifikationen ist nicht vollständig. Die Logos sowie die visuelle Identität des Unternehmens sind Eigentum von Manitou und dürfen nicht ohne Genehmigung verwendet werden. Alle Rechte vorbehalten. Die in dieser Broschüre enthaltenen Fotos und Diagramme werden nur zu Anschauungs- und Informationszwecken zur Verfügung gestellt.

MANITOU BF SA - Gesellschaft mit beschränkter Haftung mit Verwaltungsrat - Aktienkapital: 39 668 399 Euro - 857 802 508 RCS Nantes