

Ficha técnica :

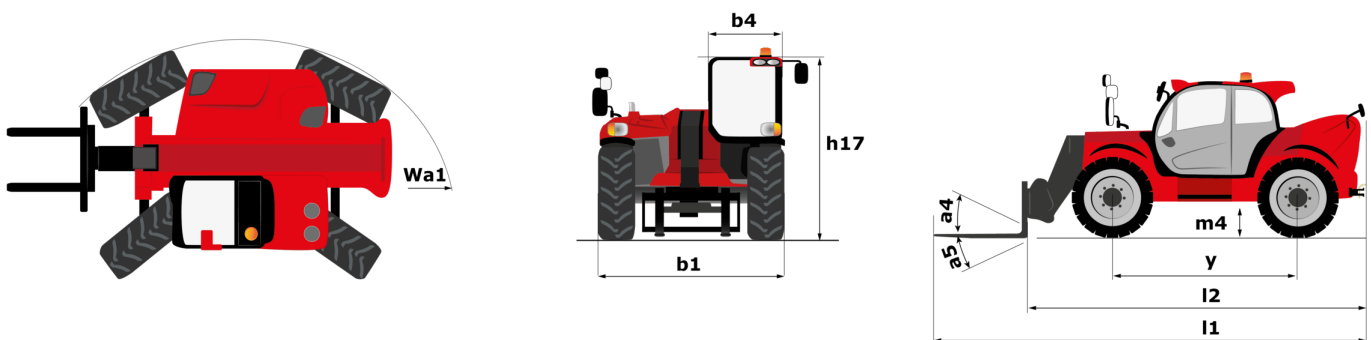
MHT 10200 ST5



 **MANITOU**
HANDLING YOUR WORLD

Capacidad		Métrico
Capacidad de elevación máx.	Q	19999 kg
Centro de gravedad de la carga	c	600 mm
Altura de elevación máx		9.70 m
Alcance máx		5.40 m
Peso y dimensión		
Longitud total	l1	7.90 m
Peso sin carga (con horquillas)		27090 kg
Distancia al suelo	m4	0.41 m
Distancia entre ejes	y	3.75 m
Longitud hasta cara de las horquillas	l2	6.70 m
Anchura total	b1	2.58 m
Altura total	h17	2.98 m
Anchura total de la cabina	b4	0.95 m
Ángulo de volteo	a4	14 °
Ángulo de vertido	a5	103 °
Radio de giro exterior	Wa1	5.60 m
Largo de las horquillas / Anchura de horquillas / Sección de horquillas	l / e / s	1200 mm x 200 mm x 80 mm
Corrector de nivel	a9	10 °
Neumáticos		
Modelos de los neumáticos		16.00 R25
Número de ruedas delanteras / traseras		2 / 2
Ruedas motrices (delanteras / traseras)		2 / 2
Modo de dirección		Dirección de 2 ruedas, Dirección de 4 ruedas, Modo oblicuo
Motor		
Marca		Yanmar
Norma del motor		Stage V, Tier 4
Modelo de motor		4TN107FTT-6SMU2
Nº de cilindros / Capacidad de cilindros		4 - 4567 cm³
Potencia del motor (CV / kW)		211 Hp / 155 kW
Par máx. / Rotación del par de motor		805 Nm@1500 rpm
Sistema de refrigeración del motor		Agua
Número de baterías		2
Batería		12 V
Esfuerzo de tracción		18140 daN
Transmisión		
Tipo de transmisión		Hidrostático
Número de marchas (hacia delante / atrás)		2 / 2
Velocidad máxima de desplazamiento		30 km/h
Freno de aparcamiento		Freno de estacionamiento negativo automático
Freno de servicio		Frenos en baño de aceite multidisco en el eje delantero y trasero
Pendiente con carga / en vacío		30.50 % / 58.90 %
Hidráulico		
Tipo de bomba		Bomba Load sensing
Caudal hidráulico - Presión hidráulica		286 l/min - 350 bar
Capacidad del tanque		
Aceite de motor		13 l
Aceite hidráulico		290 l
Carburante		315 l
Fluido de escape Diesel (tipo AdBlue®)		24 l
Ruido y vibración		
Ruido en el entorno (LWA)		109 dB
Vibraciones en manos/brazos		< 2.50 m/s²
Ruido en el puesto de conducción (LpA) verificado según la norma NF EN 12053		75 dB
Varios		
Certificación de cabina		Cabina ROPS - FOPS nivel 2
Mandos		JSM
Sistema de reconocimiento de accesorios (E-Reco)		estándar

MHT 10200 ST5 - Diagrama dimensional



MHT 10200 ST5 - Diagramas de carga

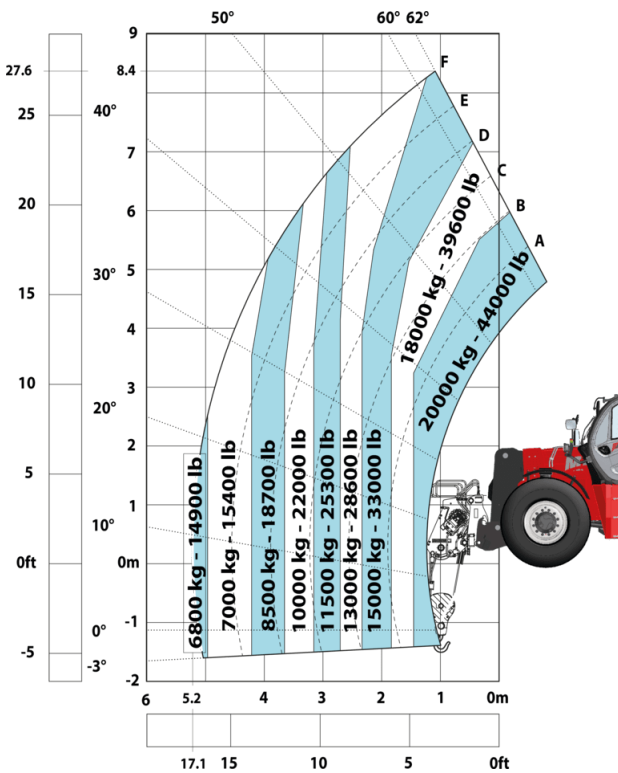
Máquina sobre neumáticos con horquillas LC 600 mm



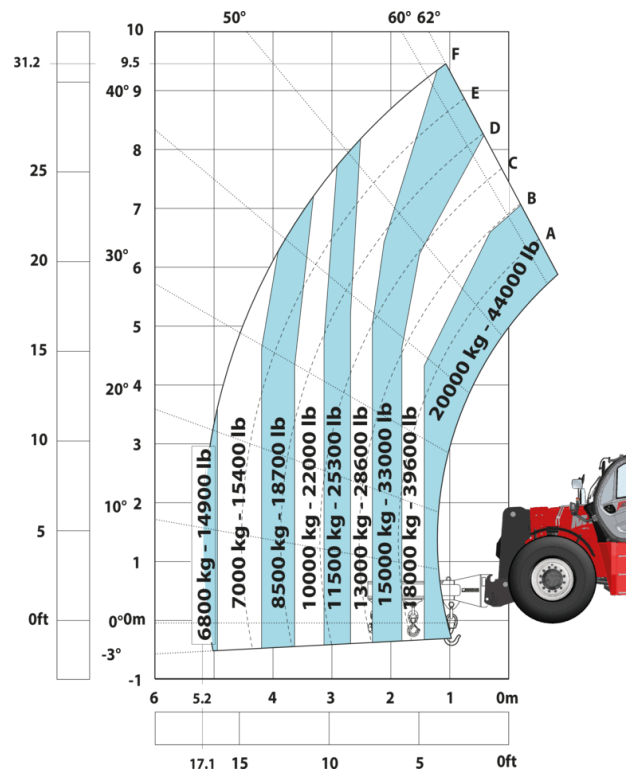
Máquina sobre neumáticos con horquillas LC 1200 mm



Máquina sobre neumáticos con cabrestante 20000 kg (Métrico)



Máquina sobre neumáticos con pluma de ganchos 20000 kg (Métrico)



Máquina sobre neumáticos con manipulador de neumáticos TH 57 (Métrico)



Máquina sobre neumáticos con manipulador de cilindros CH 10 (métrico)





Oficina Central

B.P. 249 - 430 rue de l'Aubinière

44150 Ancenis Cedex - Francia

Tel.: 00 33 (0)2 40 09 10 11 - Fax: 00 33 (0)2 40 09 10 97

www.manitou.com



Esta publicación describe las versiones y posibilidades de configuración de los productos Manitou que puedan diferir en equipamiento. Los equipamientos presentados en este folleto pueden ser de serie, opcionales o no estar disponibles en algunas versiones. Manitou se reserva el derecho, en cualquier momento y sin previo aviso, de modificar las especificaciones descritas y representadas. Las especificaciones aportadas no comprometen al fabricante. Para más información, póngase en contacto con su concesionario Manitou. Documento no contractual. Presentación de los productos no contractual. Lista de especificaciones no exhaustiva. Los logos y la identidad visual de la empresa son propiedad de Manitou y no pueden ser utilizados sin autorización. Todos los derechos reservados. Las fotos y los esquemas contenidos en este folleto se ofrecen para consulta y a título indicativo solamente.

Manitou BF SA - Sociedad anónima con Consejo de Administración - Capital social: 39 668 399 euros - 857 802 508 RCS Nantes