

Fiche technique :

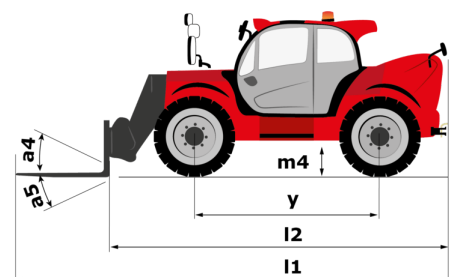
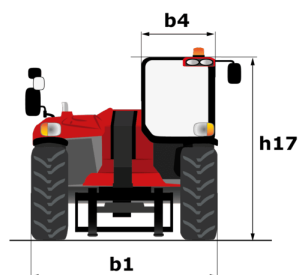
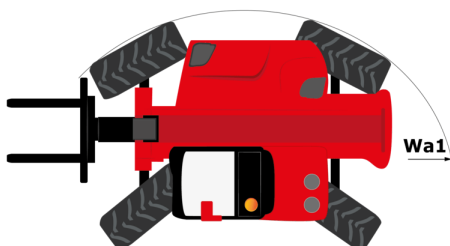
MHT 10200 ST5



 **MANITOU**
HANDLING YOUR WORLD

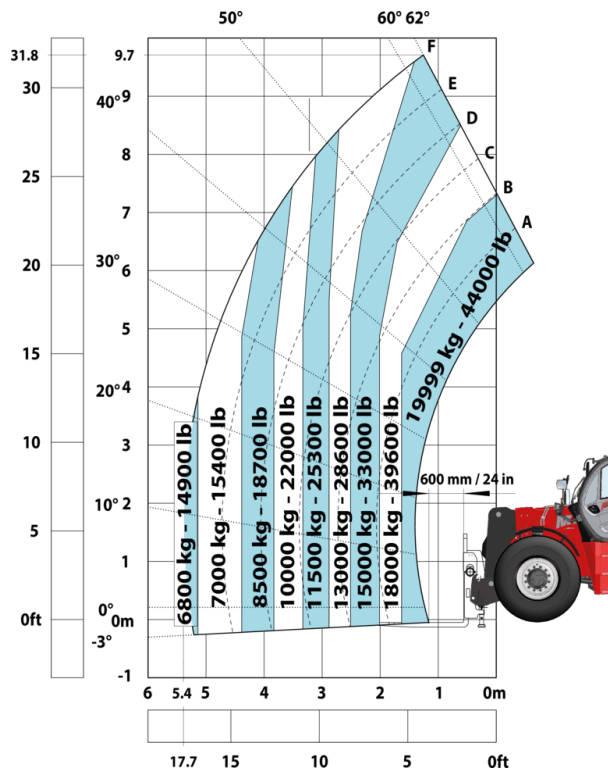
Capacités		Métrique
Capacité max.	Q	19999 kg
Centre de gravité de la charge	c	600 mm
Hauteur de levage max.		9.70 m
Déport maximal		5.40 m
Poids et dimensions		
Longueur hors-tout	l1	7.90 m
Poids à vide (avec fourches)		27090 kg
Garde au sol	m4	0.41 m
Empattement	y	3.75 m
Longueur au talon des fourches	l2	6.70 m
Largeur hors tout	b1	2.58 m
Hauteur hors tout	h17	2.98 m
Largeur hors tout cabine	b4	0.95 m
Angle de cavage	a4	14 °
Angle de déversement	a5	103 °
Rayon de braquage (extérieur roues)	Wa1	5.60 m
Longueur de fourches / Largeur de fourches / Section de fourches	l / e / s	1200 mm x 200 mm x 80 mm
Correcteur de dévers	a9	10 °
Roues		
Pneus standards		16.00 R25
Nombre de roues avant / arrières		2 / 2
Roues motrices (avant / arrière)		2 / 2
Mode de direction		2 roues directrices, 4 roues directrices, Mode crabe
Moteur		
Marque du moteur		Yanmar
Norme moteur		Stage V, Tier 4
Modèle du moteur		4TN107FTT-6SMU2
Nombre de cylindres / Cylindrée		4 - 4567 cm³
Puissance moteur (CV / kW)		211 ch / 155 kW
Couple max. / Régime moteur		805 Nm@1500 tr/min
Système de refroidissement		Eau
Nombre de batterie		2
Tension batterie		12 V
Effort de traction		18140 daN
Transmission		
Type de transmission		Hydrostatique
Nombre de vitesses (avant / arrière)		2 / 2
Vitesse de déplacement max.		30 km/h
Frein de parking		Frein de stationnement négatif automatique
Frein de service		Freinage multidisques à bain d'huile sur pont avant et arrière
Pente franchissable (en charge / à vide)		30.50 % / 58.90 %
Hydraulique		
Type de pompe hydraulique		Pompe à débit variable
Débit hydraulique - Pression hydraulique		286 l/min - 350 bar
Capacités des réservoirs		
Huile moteur		13 l
Huile hydraulique		290 l
Carburant		315 l
Fluide d'échappement du moteur diesel (type AdBlue®)		24 l
Bruit et vibration		
Bruit à l'environnement (LwA)		109 dB
Vibration sur l'ensemble mains/bras		< 2.50 m/s²
Bruit au poste de conduite (LpA) testé selon la norme NF EN 12053		75 dB
Divers		
Certification cabine		Cabine ROPS - FOPS niveau 2
Commandes		JSM
Système de reconnaissance automatique des accessoires (E-Reco)		Standard

MHT 10200 ST5 - Schémas d'encombrement

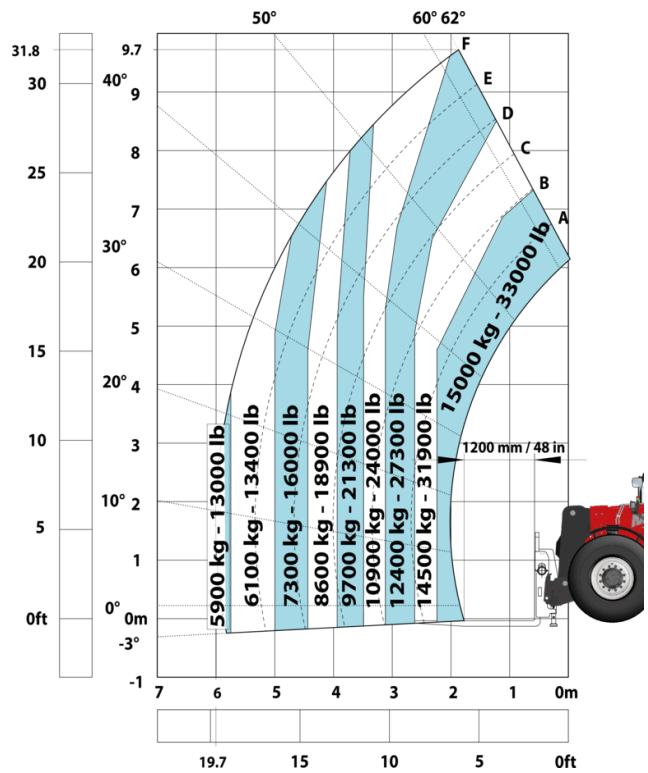


MHT 10200 ST5 - Abaques

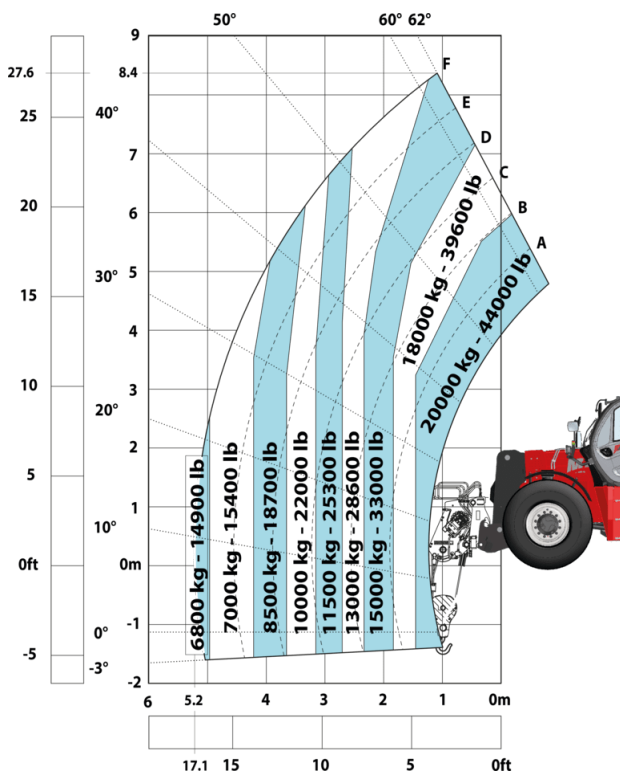
Machine sur pneus avec fourches LC 600 mm Métrique



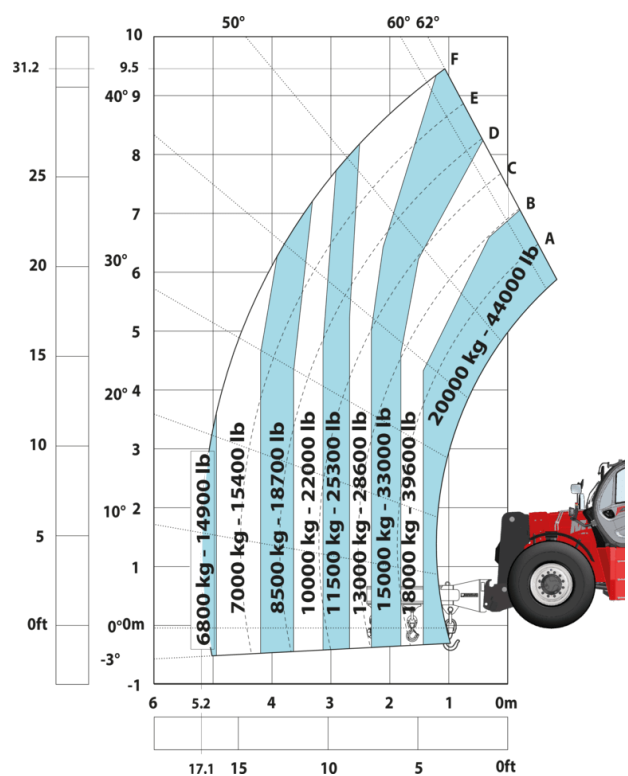
Machine sur pneus avec fourches LC 1200 mm Métrique



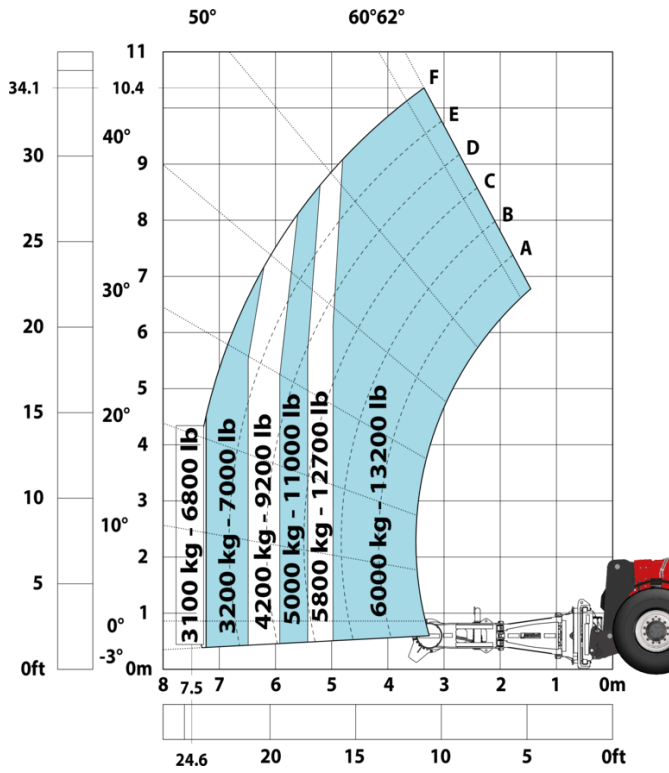
Machine sur pneus avec treuil 20000 kg (Metric)



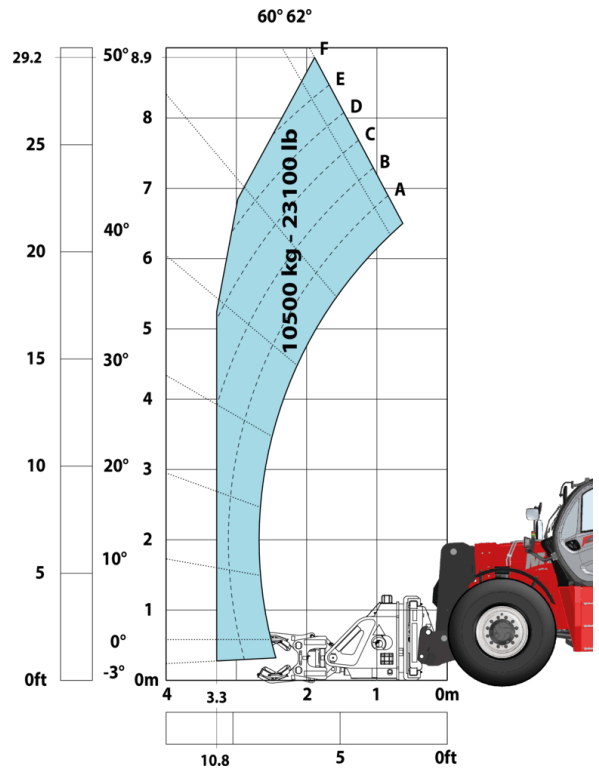
Machine sur pneus avec potence 3 crochets 20000 kg (Metric)

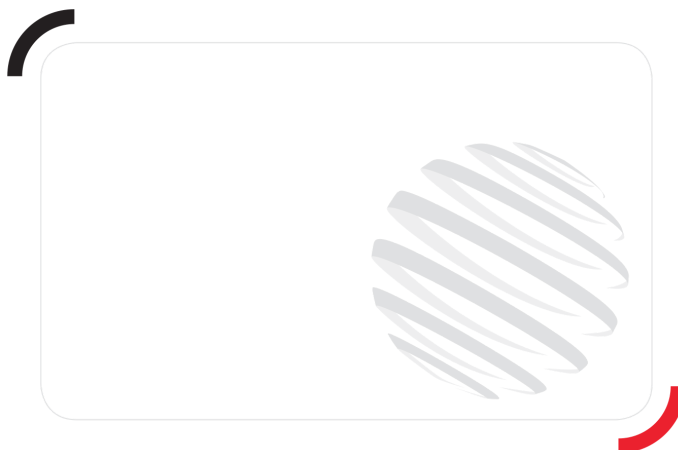


Machine sur pneus avec pince à pneus TH 57 (Métric)



Machine sur pneus avec pince à verins CH 10 (Metric)





Siège Social

B.P. 249 - 430 rue de l'Aubinière
44150 Ancenis Cedex - France

Tel: +33 (0)2 40 09 10 11 - Fax: +33 (0)2 40 09 10 97

www.manitou.com



Cette publication présente le descriptif des versions et possibilités de configuration des produits Manitou qui peuvent différer en équipement. Les équipements présentés dans cette brochure peuvent être de série, en option, ou non disponibles suivant les versions. Manitou se réserve le droit, à tout moment et sans préavis, de modifier les spécifications décrites et représentées. Les spécifications portées n'engagent pas le constructeur. Pour plus de détails, contactez votre concessionnaire Manitou. Document non contractuel. Présentation des produits non contractuelle. Liste des spécifications non exhaustive. Les logos ainsi que l'identité visuelle de l'entreprise sont la propriété de Manitou et ne peuvent être utilisés sans autorisation. Tous droits réservés. Les photos et schémas contenus dans la présente brochure ne sont fournis qu'à des fins de consultation et à titre indicatif.

Manitou BF SA - Société anonyme à conseil d'administration - Capital social : 39 668 399 euros - 857 802 508 RCS Nantes