

Technische fiche :

# MHT 10200 ST5

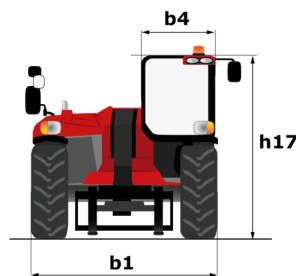
---



 **MANITOU**  
HANDLING YOUR WORLD

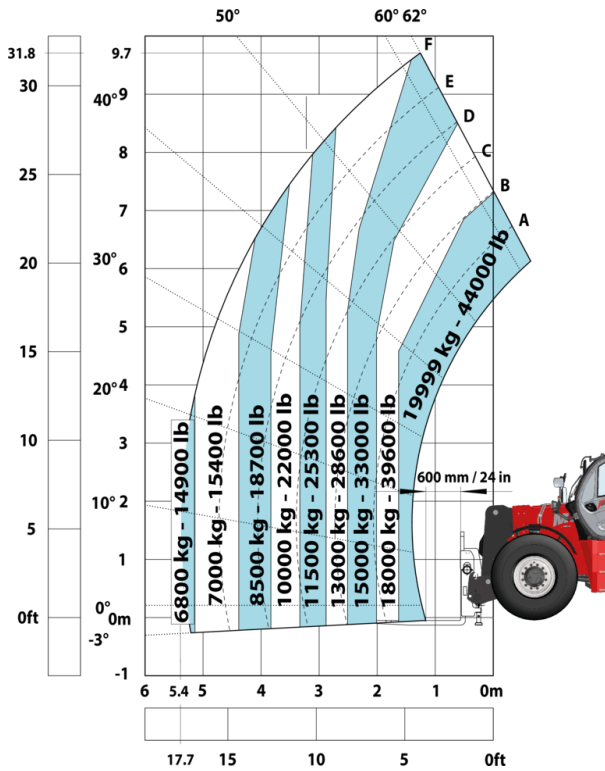
Hoedanigheid		Metrisch
Max. capaciteit		19999 kg
Lastzwaartepunt	c	600 mm
Max. hijshoogte		9.70 m
Max. bereik		5.40 m
Gewicht en afmetingen		
Totale lengte	l1	7.90 m
Onbelast gewicht (met vorken)		27090 kg
Bodemvrijheid machine	m4	0.41 m
Wielbasis (y)	y	3.75 m
Lengte tot voorzijde van de vorken	l2	6.70 m
Totale breedte	b1	2.58 m
Totale hoogte	h17	2.98 m
Totale breedte cabine	b4	0.95 m
Graafhoek	a4	14 °
Stortheok	a5	103 °
Draaistraal (buitenkant wielen)	Wa1	5.60 m
Lengte vorken / Breedte vorken / Vorkgedeelte	l / e / s	1200 mm x 200 mm / 80 mm
Framevlakstellingscorrector	a9	10 °
Banden		
Modellen banden		16.00 R25
Aantal voorwielen / achterwielen		2 / 2
Aandrijfwielen (voor / achter)		2 / 2
Steering mode		2 wheel steer, 4 wheel steer, Crab mode
Motor		
Merk		Yanmar
Motomom		Stage V / Tier 4
Motormodel		4TN107FTT-6SMU2
Aantal cilinders / Capaciteit van cilinders		4 - 4567 cm³
I.C. Motorvermogen / Vermogen		211 Hp / 155 kW
Max. koppel / Motorkoppel		805 Nm@1500 rpm
Motorkoelingsysteem		Water
Number of batteries		2
Batterij		12 V
Trekkkracht		18140 daN
Transmissie		
Type		Hydrostatisch
Aantal versnellingen (vooruit / achteruit)		2 / 2
Max. travel speed		30 km/h
Handrem		Automatische negatieve parkeerrem
Bedrijfsrem		Oil-immersed multi-discs braking on front & rear axles
Hellingvermogen - belast / onbelast		30.50 % / 58.90 %
Hydraulisch		
Pomptype		Lastafhankelijke pomp
Hydraulisch debiet - Hydraulische druk		286 l/min - 350 bar
Tankinhoud		
Motorolie		13 l
Inhoud brandstoftank		315 l
Dieselluitaatsvloeistof (type AdBlue®)		24 l
Geluid en trillingen		
Lawaai in de omgeving (LWA)		109 dB
Trillingen op het geheel handen/armen		< 2.50 m/s²
Lawaai op de bestuurdersplaats (LpA) getest volgens norm NF EN 12053		75 dB
Diverse		
Veiligheid cabinehomologatie		ROPS - FOPS level 2 cab
Commando's		JSM
Attachment recognition system (E-Reco)		Standard

## MHT 10200 ST5 - Tekening met afmetingen

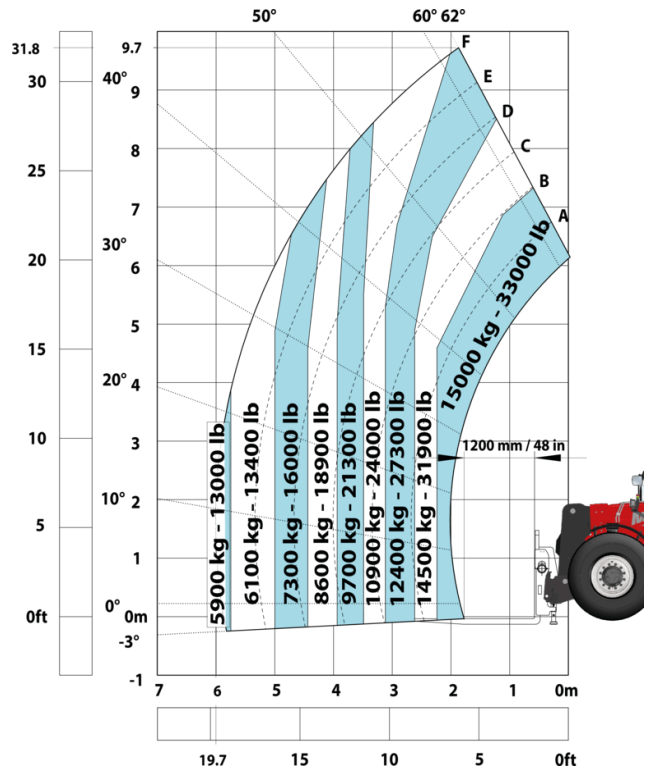


# MHT 10200 ST5 - Lastendiagram

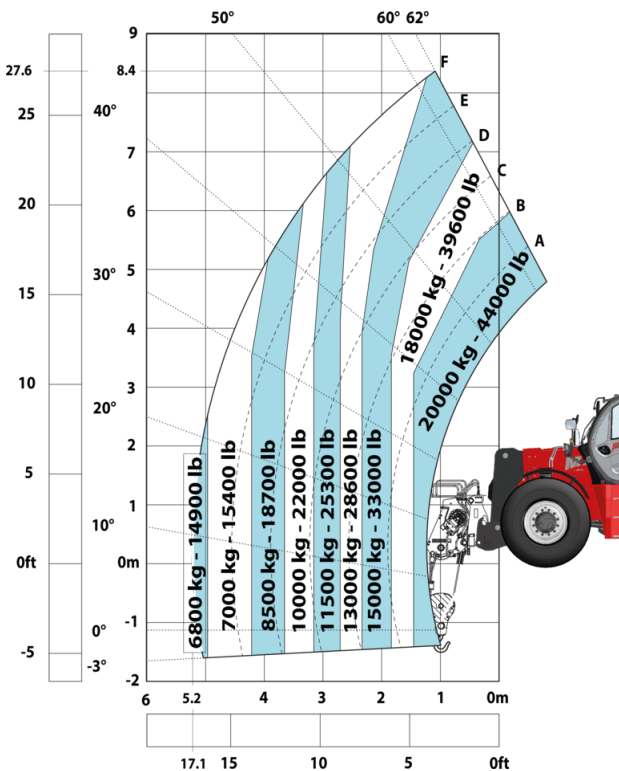
Machine op banden met vorken LC 600 mm



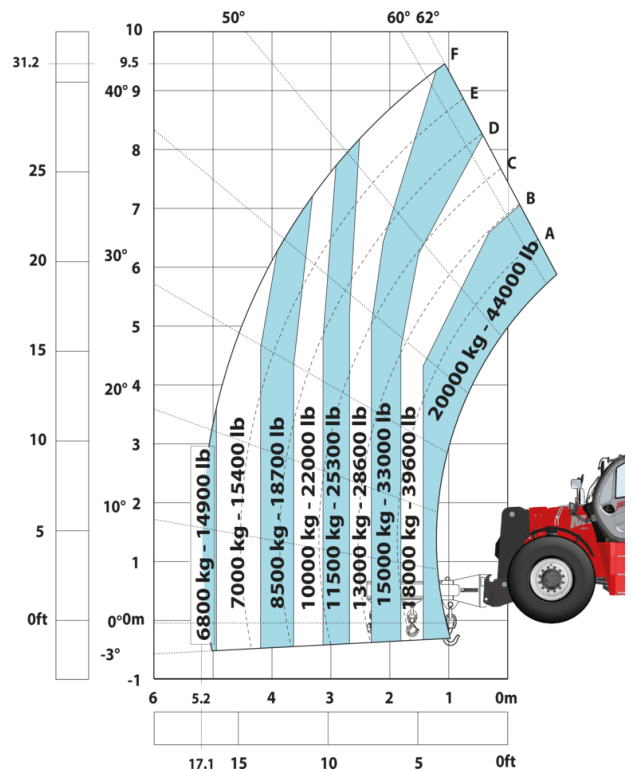
Machine op banden met vorken LC 1200 mm



Machine on tires with winch 20000 kg (Metric)



Machine on tires with 3-hook jib 20000 kg (Metric)



Machine on tires with tire handler TH 57 (Metric)



Machine on tires with cylinder handler CH 10 (Metric)





 **MANITOU**  
**HANDLING YOUR WORLD**

**Hoofdkantoor**

B.P. 249 - 430 rue de l'Aubinière

44150 Ancenis Cedex - Frankrijk

Tel.: 00 33 (0)2 40 09 10 11 - Fax: 00 33 (0)2 40 09 10 97

[www.manitou.com](http://www.manitou.com)



Deze brochure beschrijft versies en configuratie-opties voor Manitou-producten die met verschillende apparatuur kunnen worden uitgerust. De uitrusting die in deze brochure wordt beschreven, kan standaard, optioneel of niet leverbaar zijn, afhankelijk van de uitvoering. Manitou behoudt zich het recht voor om de weergegeven en beschreven specificaties op elk moment en zonder kennisgeving vooraf te wijzigen. De fabrikant is niet aansprakelijk voor de gegeven specificaties. Neem voor meer informatie contact op met uw Manitou-dealer. Niet-contractueel document. De productbeschrijvingen kunnen afwijken van de werkelijke producten. De lijst met specificaties is niet allesomvattend. De logo's en visuele identiteit van het bedrijf zijn eigendom van Manitou en mogen niet zonder toestemming worden gebruikt. Alle rechten voorbehouden. De foto's en diagrammen in deze brochure zijn uitsluitend bedoeld voor raadpleging en informatie.

MANITOU BF SA - Naamloze vennootschap met raad van bestuur - Aandeelkapitaal: 39.668.399 euro - 857 802 508 RCS Nantes