

Ficha técnica :

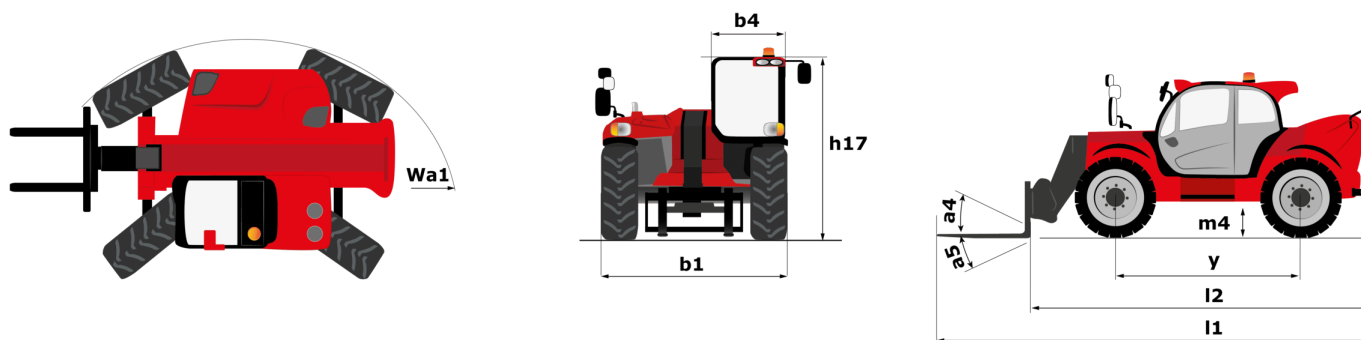
MHT 10200 ST5



 **MANITOU**
HANDLING YOUR WORLD

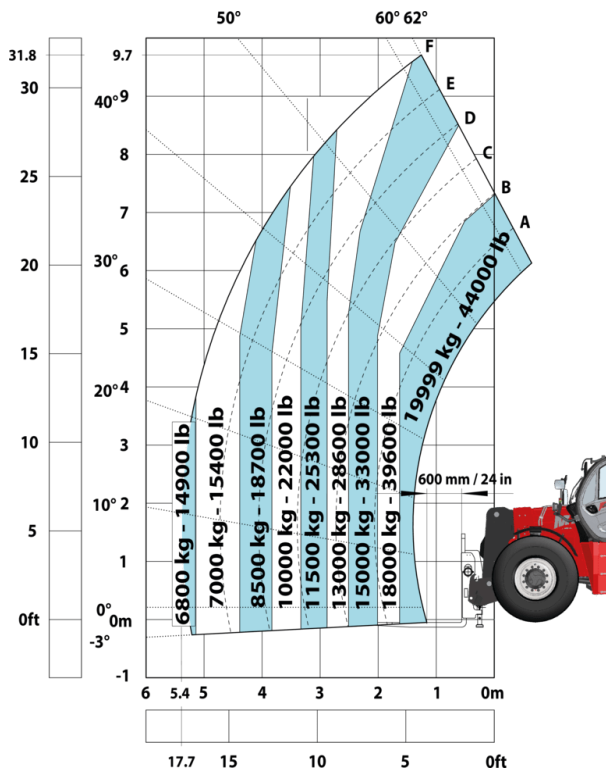
Capacidade		Métrico
Capacidade máx.	Q	19999 kg
Centro de gravidade da carga	c	600 mm
Altura de elevação máx.		9.70 m
Alcance máx.		5.40 m
Peso e dimensões		
Comprimento total	l1	7.90 m
Peso em vazio (com garfos)		27090 kg
Distância ao solo	m4	0.41 m
Distância entre eixos	y	3.75 m
Comprimento até à face dos garfos	l2	6.70 m
Largura total	b1	2.58 m
Altura total	h17	2.98 m
Largura total da cabina	b4	0.95 m
Ângulo de inclinação	a4	14 °
Ângulo de descarga	a5	103 °
Raio de viragem exterior (exterior rodas)	Wa1	5.60 m
Comprimento dos garfos / Largura dos garfos / Secção do garfo	l / e / s	1200 mm x 200 mm x 80 mm
Corretor de nível	a9	10 °
Pneus		
Pneus standard		16.00 R25
Número de rodas de dianteiras / traseiras		2 / 2
Rodas de tração (dianteira / traseira)		2 / 2
Modo de direção		Direção de 2 rodas, Direção de 4 rodas, Modo caranguejo
Motor		
Marca do motor		Yanmar
Norma do motor		Stage V, Tier 4
Modelo do motor		4TN107FTT-6SMU2
Número de cilindros / Capacidade dos cilindros		4 - 4567 cm³
Potência do motor (cv / kW)		211 Hp / 155 kW
Binário máx. / Rotação do motor		805 Nm@1500 rpm
Sistema de refrigeração do motor		Água
Número de baterias		2
Bateria		12 V
Esforço de tração		18140 daN
Transmissão		
Tipo de transmissão		Hidrostático
Número de velocidades (para a frente / marcha-atrás)		2 / 2
Velocidade máxima de deslocação		30 km/h
Travão de estacionamento		Travão de mão automático negativo
Travão de serviço		Travões multidiscos imersos em óleo nos eixos dianteiro e traseiro
Rampa admissível - com carga / sem carga		30.50 % / 58.90 %
Hidráulico		
Tipo de bomba hidráulica		Bomba Load sensing
Débito hidráulico - Pressão hidráulica		286 l/min - 350 bar
Capacidade do tanque		
Óleo do motor		13 l
Óleo hidráulico		290 l
Capacidade do tanque de combustível		315 l
Capacidade do reservatório de fluido de escape diesel (tipo AdBlue®)		24 l
Ruído e vibração		
Ruído ambiente (LWA)		109 dB
Vibração em mãos e braços		< 2.50 m/s²
Ruído no posto de condução (LpA) verificado conforme a norma NF EN 12053		75 dB
Diversos		
Certificação da cabina		Cabina ROPS - FOPS nível 2
Comandos		JSM
Sistema de reconhecimento dos acessórios (E-Reco)		standard

MHT 10200 ST5 - Esquemas dimensionais

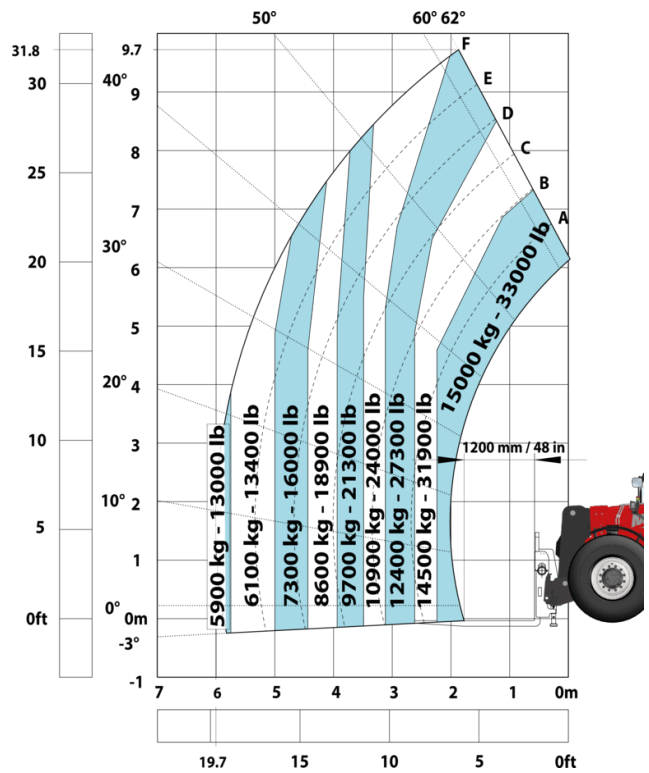


MHT 10200 ST5 - Diagramas de carga

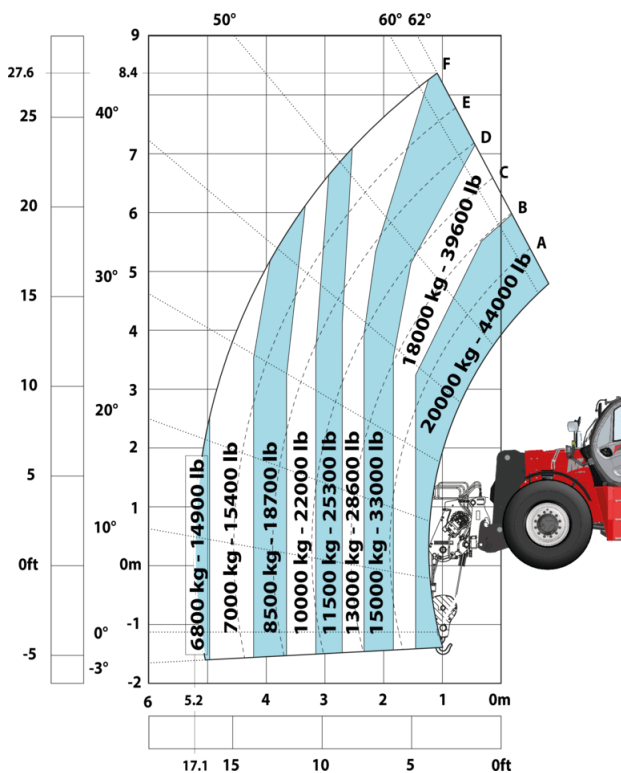
Máquina sobre pneus com garfos LC 600 mm



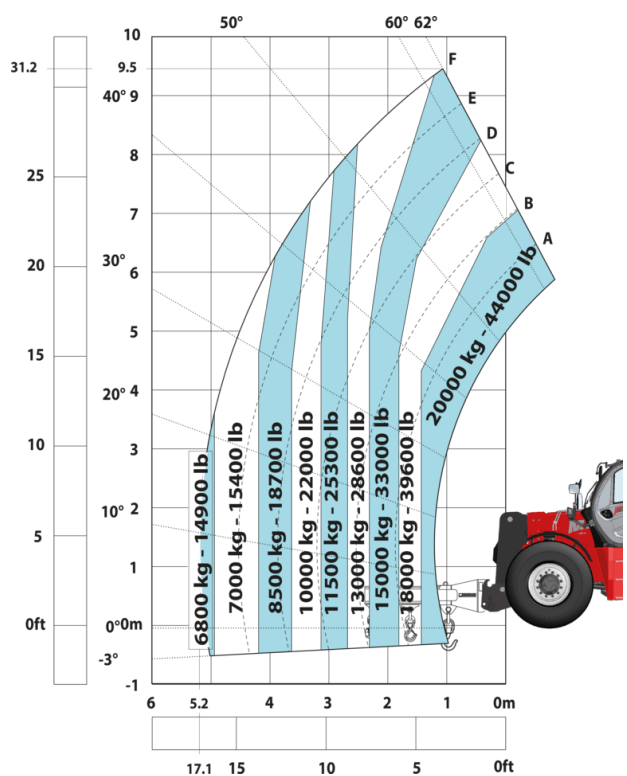
Máquina sobre pneus com garfos LC 1200 mm



Máquina sobre pneus com guincho 20000 kg (Metric)

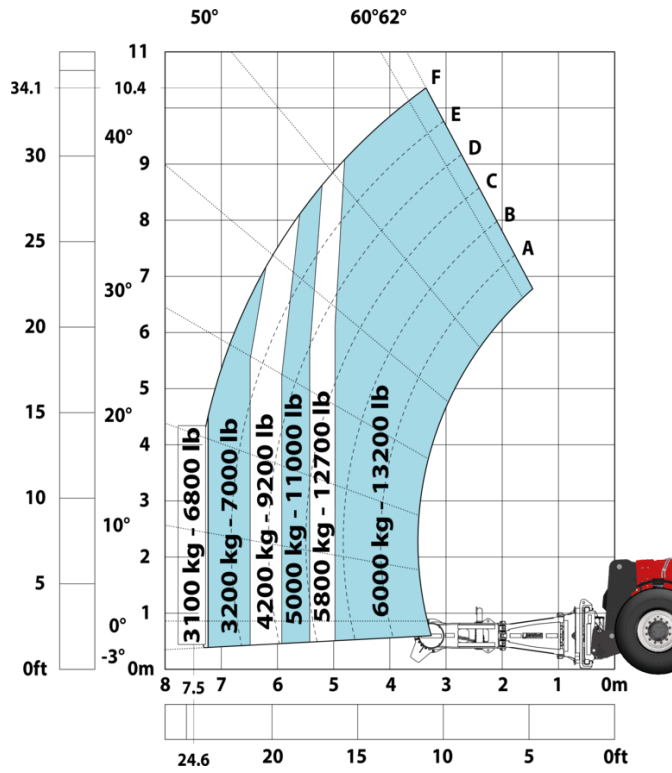


Máquina sobre pneus com lança de ganchos 20000 kg (Metric)



Máquina sobre pneus com manipulador de pneus TH 57 (Metric)

Máquina sobre pneus com manipulador de cilindros CH 10 (Metric)





 **MANITOU**
HANDLING YOUR WORLD

Sede Central

B.P. 249 - 430 rue de l'Aubinière
44150 Ancenis Cedex - France

Tél. : 00 33 (0)2 40 09 10 11 - Fax : 00 33 (0)2 40 09 10 97

www.manitou.com



Esta publicação apresenta uma descrição das versões e possibilidades de configuração dos produtos Manitou que podem possuir equipamentos diferentes. Os equipamentos apresentados nesta brochura podem ser de série, opcionais ou não estarem disponíveis consoante as versões. A Manitou reserva-se o direito de modificar, em qualquer momento e sem pré-aviso, as especificações descritas e representadas. As especificações referidas não comprometem o fabricante. Para mais informações, contacte o seu concessionário Manitou. Documento não contratual. A apresentação e as imagens dos produtos não são contratuais. Os logótipos, assim como a identidade visual da empresa, são propriedade da Manitou e não podem ser utilizados sem autorização. Todos os direitos reservados. As fotografias e os esquemas contidos na presente brochura só são fornecidos para fins de consulta e a título indicativo.

Manitou BF SA - Sociedade anónima com conselho de administração - Capital social: 39 668 399 Euros - 857 802 508 RCS Nantes