

Scheda tecnica :

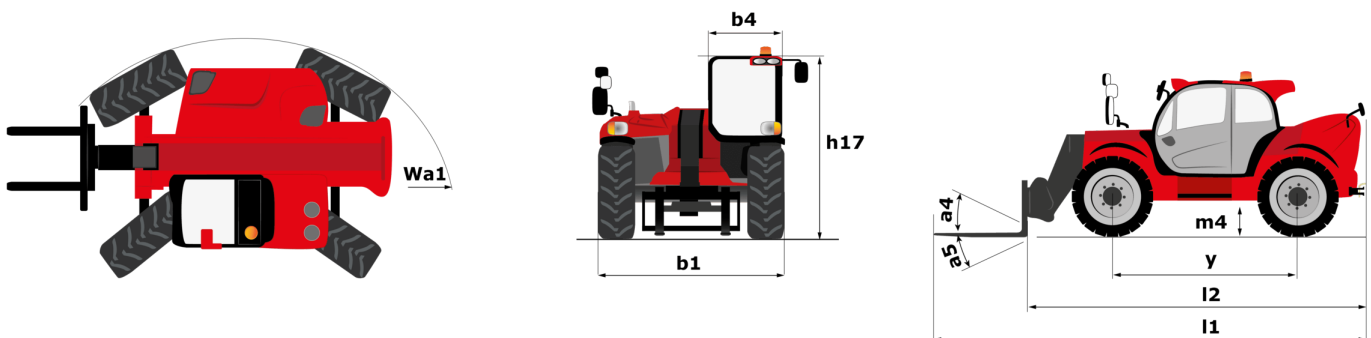
MHT 11250 ST5



 **MANITOU**
HANDLING YOUR WORLD

Capacità		Metrico
Portata massima		24999 kg
Baricentro del carico	c	900 mm
Altezza massima di sollevamento		10.60 m
Sbraccio massimo		6 m
Peso e dimensioni		
Lunghezza totale	l1	8.92 m
Peso a vuoto (con forche)		32950 kg
Altezza libera dal suolo	m4	0.47 m
Interasse	y	4.10 m
Lunghezza al piano forche	l2	7.12 m
Larghezza	b1	2.80 m
Altezza	h17	3.07 m
Larghezza cabina	b4	0.95 m
Angolo di inclinazione verso l'alto	a4	10 °
Angolo di inclinazione in avanti	a5	106 °
Raggio di sterzata (esterno ruote)	Wa1	5.50 m
Lunghezza forche / Larghezza forche / Sezione forche	l / e / s	1800 mm x 220 mm x 100 mm
Correttore di livello	a9	10 °
Pneumatici		
Modelli di pneumatici		18.00 R25
Numero ruote anteriori / di ruote posteriori		2 / 2
Ruote motrici (anteriori / posteriori)		2 / 2
Tipi di sterzata		2 ruote direttrici, 4 ruote direttrici, Sterzata a "granchio"
Motore		
Marca motore		Yanmar
Norma motore		Stage V / Tier 4
Modello motore		4TN107FTT-6SMU2
Numero di cilindri / Cilindrata		4 - 4567 cm ³
Potenza nominale motore (cv) / Potenza		211 cv / 155 kW
Coppia massima / Regime motore		805 Nm@1500 rpm
Sistema di raffreddamento motore		Acqua
Numero batterie		2
Batteria		12 V
Forza di trazione		20400 daN
Trasmissione		
Tipo di trasmissione		Idrostatico
Numero di marce (avanti / indietro)		2 / 2
Max. travel speed		25 km/h
Freno stazionamento		Freno di stazionamento negativo automatico
Freno di servizio		Freni multidisco a bagno d'olio su assale anteriore e posteriore
Pendenza superabile - con carico / senza carico		31.50 % / 57.70 %
Idraulico		
Tipo di pompa		Pompa a cilindrata variabile
Portata idraulica - Pressione idraulica		286 l/min - 350 bar
Capacità del serbatoio		
Olio motore		13 l
Capacità del serbatoio del carburante		315 l
Liquido additivo diesel DEF (tipo AdBlue®)		24 l
Rumore e vibrazione		
Rumorosità nell'ambiente (LwA)		109 dB
Vibrazione sul gruppo complesso mani/braccia		< 2.50 m/s ²
Rumorosità al posto di guida (LpA) secondo la norma NF EN 12053		75 dB
Varie		
Certificazione della cabina		Cabina ROPS - FOPS Livello 2
Comandi		JSM
Riconoscimento automatico degli accessori (E-Reco)		Standard

MHT 11250 ST5 - Disegno quotato

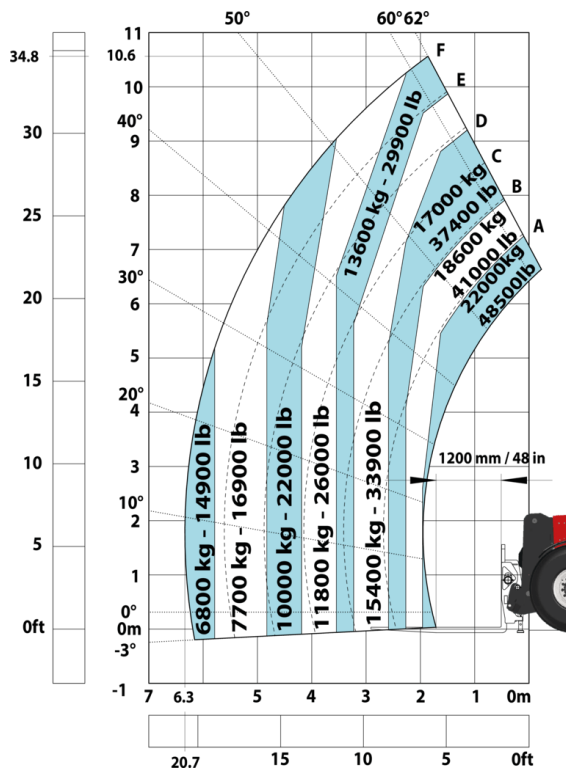


MHT 11250 ST5 - Diagramma di carico

Macchina su pneumatici con forche Cd_g 900 mm



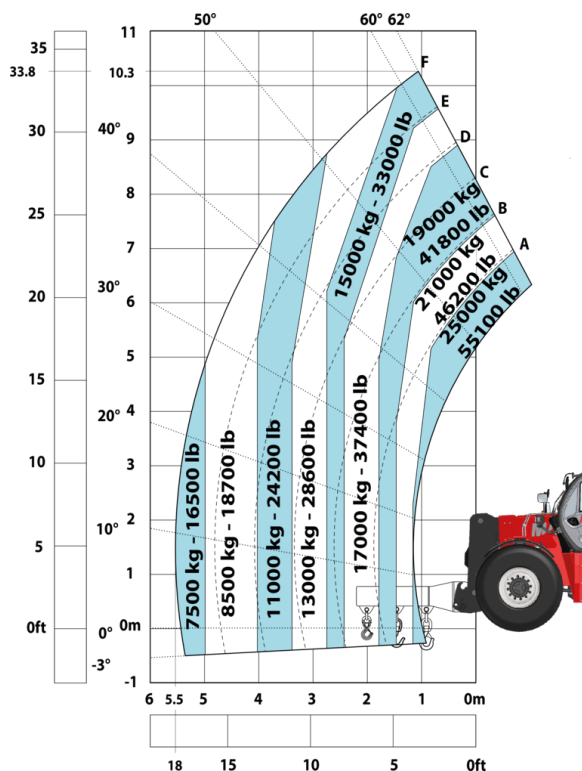
Macchina su pneumatici con forche Cd_g 1200 mm



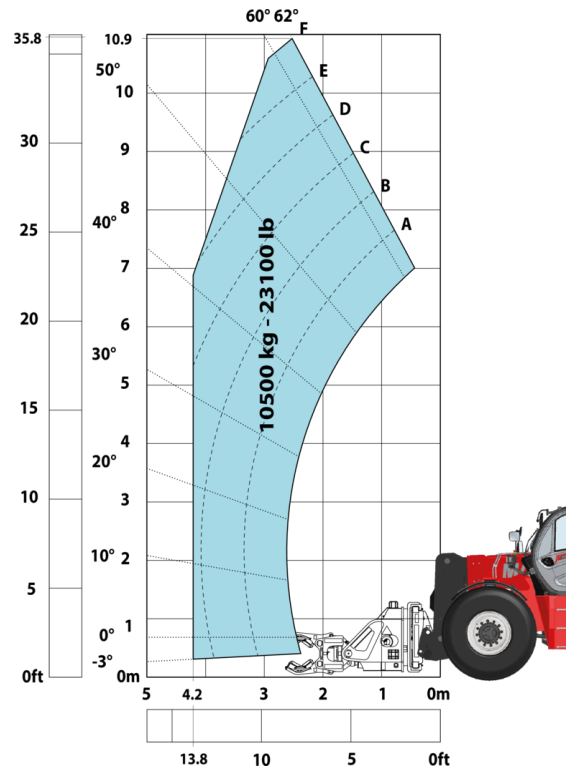
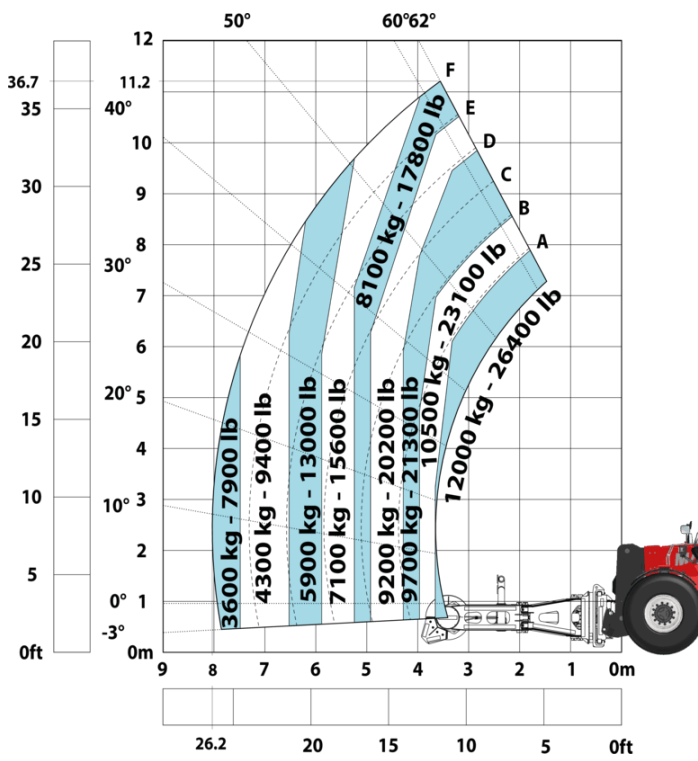
Macchina su pneumatici con argano 25000 kg (Metric)



Macchina su pneumatici con braccetto 3 ganci 25000 kg (Metric)



Macchina su pneumatici con pinza gomme TH 63 (Metric) Macchina su pneumatici con pinza cilindri CH 10 (Metric)





Sede centrale

MANITOU ITALIA Srl

Via Cristoforo Colombo 2, Loc. Cavazzona - 41013 CASTELFRANCO EMILIA (MO)

Tel: 059.95.98.11 - Fax 059.95.98.65

www.manitou.com



Questa pubblicazione presenta la descrizione delle versioni e delle possibilità di configurazione dei prodotti Manitou, che possono differire per attrezzature. Gli allestimenti presentati nel presente opuscolo possono essere di serie, optional o non disponibili, a seconda delle versioni. Manitou si riserva il diritto di modificare, in qualsiasi momento e senza alcun preavviso, le specifiche tecniche descritte e rappresentate. Le specifiche indicate non rappresentano alcun obbligo per il costruttore. Per maggiori dettagli, rivolgersi al proprio concessionario Manitou. Documento non contrattuale. Elenco delle specifiche non esaustivo. I loghi nonché l'identità visiva dell'azienda sono di proprietà di Manitou e non possono essere utilizzati senza autorizzazione. Tutti i diritti riservati. Le immagini e gli schemi contenuti nel presente opuscolo sono forniti esclusivamente a fini di consultazione e a titolo indicativo.

Manitou BF SA - Società anonima con consiglio di amministrazione. Capitale sociale: 39,668,399 euro - 857 802 508 RCS Nantes