

Technisches Datenblatt :

# **MHT 790 ST5**



 **MANITOU**  
HANDLING YOUR WORLD

Kapazität		Metrisch
Max. Tragkraft	Q	9000 kg
Lastschwerpunkt	c	600 mm
Max. Hubhöhe		6.80 m
Max. Reichweite		3.70 m
Gewicht und Reifengröße		
Gesamtlänge	l1	6.41 m
Eigengewicht (mit Gabel)		13420 kg
Bodenfreiheit	m4	0.44 m
Radstand	y	2.87 m
Länge bis zur Vorderseite der Gabeln	l2	5.21 m
Gesamtbreite	b1	2.47 m
Gesamthöhe	h17	2.54 m
Gesamtbreite der Kabine	b4	0.93 m
Aufwärtsneigewinkel	a4	15 °
Abwärtsneigewinkel	a5	109 °
Wenderadius (über Räder)	Wa1	4.72 m
Gabeln Länge / Gabeln Breite / Gabelquerschnitt	l / e / s	1200 mm x 200 mm x 60 mm
Reifen		
Reifenmodelle		445/65 R22,5
Anzahl der Vorderräder / Hinterräder		2 / 2
Antriebsräder (vorne / hinten)		2 / 2
Lenkart		2-rad Lenkung, 4-rad Lenkung, Krebsgang
Motor		
Hersteller		Yanmar
Motomom		Stage V, Tier 4
Motomodell		4TN107FHT-5SMUF
Zylinderzahl / Tragfähigkeit der Zylinder		4 - 4567 cm³
Motorleistung (PS / kW)		143 Hp / 105 kW
Max. Drehmoment / Motorumdrehung		602 Nm@1500 rpm
Motor Kühlsystem (wassergekühlt)		Wasserkühlung
Zugkraft		10050 daN
Getriebe		
Getriebetyp		Hydrostatisch
Anzahl der Gänge (vorwärts / rückwärts)		2 / 2
Max. Fahrgeschwindigkeit		35 km/h
Parkbremse		Automatische negative Parkbremse
Feststellbremse		Ölbad Lamellenbremsen an den Vorder- und Hinterachsen
Steigfähigkeit - beladen / unbeladen		48.10 % / 37.40 %
Hydraulisch		
Typ Hydraulikpumpe		Verstellpumpe
Hydraulikfördermenge - Hydraulikfördermenge - Hydraulikdruck		185 l/min - 270 bar
Tankkapazität		
Motoröl		13 l
Hydrauliköl		151 l
Kraftstofftankinhalt		165 l
Diesel-Abgasflüssigkeit-Tankkapazität (Typ AdBlue®).		20 l
Lärm und Vibrationen		
Umgebungsgeräusch (LwA)		107 dB
Schwingungsbelastung Hand/Arm		< 2.50 m/s²
Innenschallpegel (LpA) gemäß Norm NF EN 12053 geprüft		75 dB
Sonstiges		
Kabinen-Zertifizierung		Kabine ROPS - FOPS Stufe 2
Steuerungen		JSM

## MHT 790 ST5 - Maßzeichnung

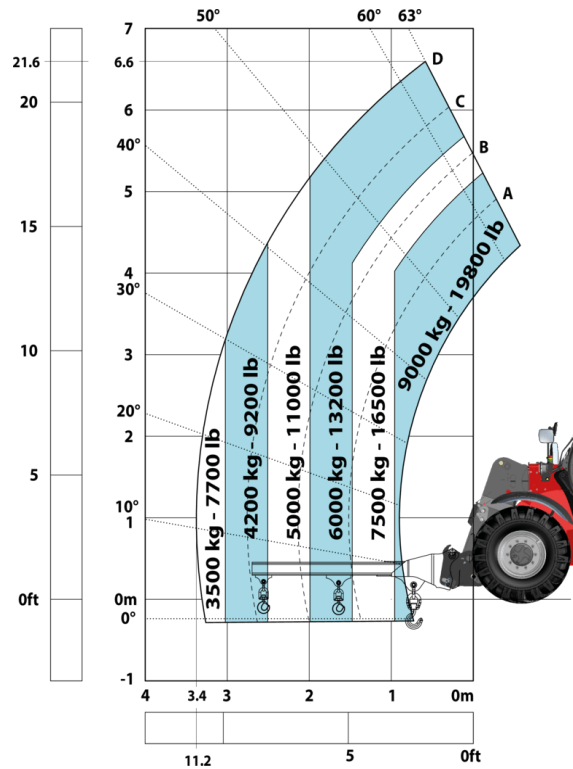


# MHT 790 ST5 - Traglasttabellen

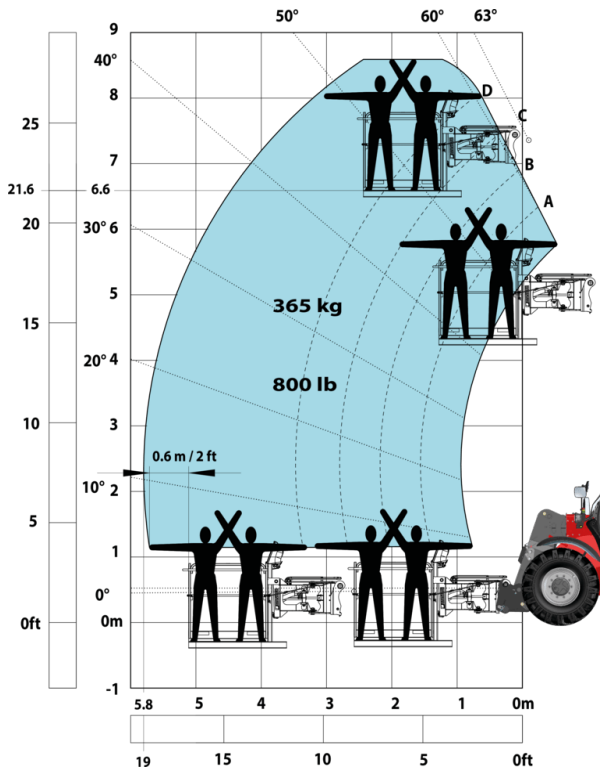
Maschine auf Rädern mit Gabelzinken LC 600 mm



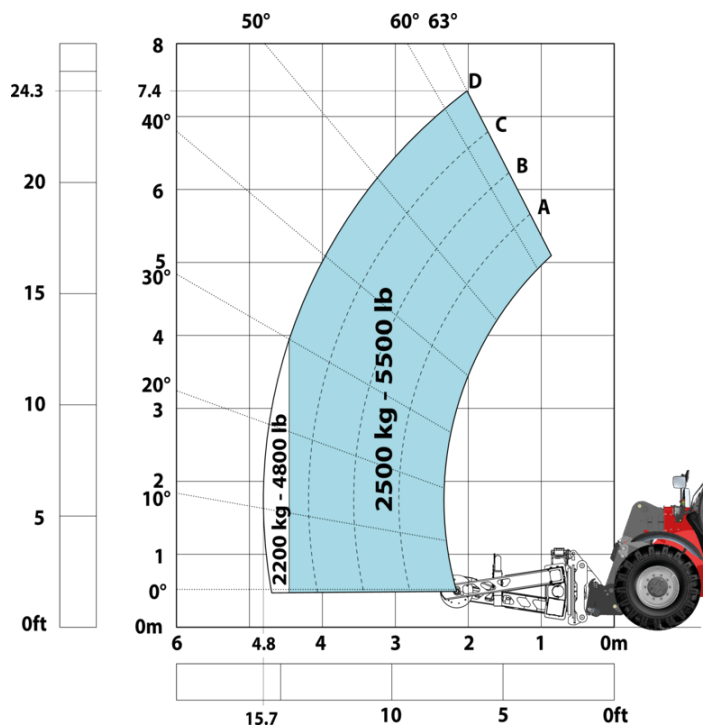
Radmaschine mit 3-Haken-Ausleger 9000 kg (Metric)



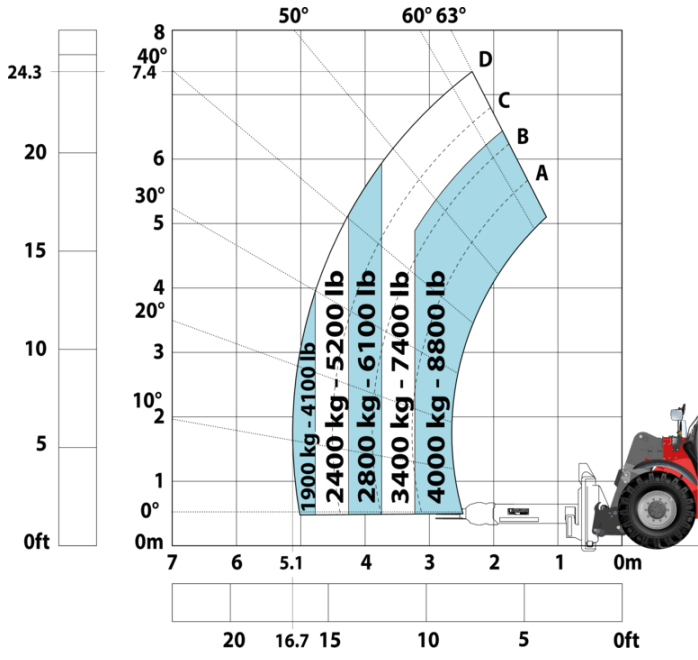
Maschine auf Rädern mit Arbeitskorb



Reifenmaschine mit Reifengreifer TH 49 (Metric)



Radmaschine mit Bolzengreifer CH 4 (Metric)



**Hauptsitz**

B.P. 249 - 430 rue de l'Aubinière  
44150 Ancenis Cedex - France

Tel: +33 (0)2 40 09 10 11 - Fax: +33 (0)2 40 09 10 97

[www.manitou.com](http://www.manitou.com)



Diese Publikation enthält eine Beschreibung der Konfigurationsvarianten und Optionen für Manitou-Produkte, die je nach Ausstattung unterschiedlich sein können. Die in dieser Broschüre vorgestellten Ausstattungen können Teil einer Serie, als Option erhältlich oder je nach Ausführung nicht verfügbar sein. Manitou behält sich das Recht vor, die beschriebenen und dargestellten Spezifikationen jederzeit und ohne Vorankündigung zu ändern. Die angegebenen Spezifikationen sind für den Hersteller nicht bindend. Für weitere Einzelheiten wenden Sie sich bitte an Ihren Manitou-Händler. Es handelt sich nicht um ein vertraglich bindendes Dokument. Die Darstellung der Produkte ist vertraglich nicht bindend. Die Liste der Spezifikationen ist nicht vollständig. Die Logos sowie die visuelle Identität des Unternehmens sind Eigentum von Manitou und dürfen nicht ohne Genehmigung verwendet werden. Alle Rechte vorbehalten. Die in dieser Broschüre enthaltenen Fotos und Diagramme werden nur zu Anschauungs- und Informationszwecken zur Verfügung gestellt.

MANITOU BF SA - Gesellschaft mit beschränkter Haftung mit Verwaltungsrat - Aktienkapital: 39 668 399 Euro - 857 802 508 RCS Nantes