

Ficha técnica :

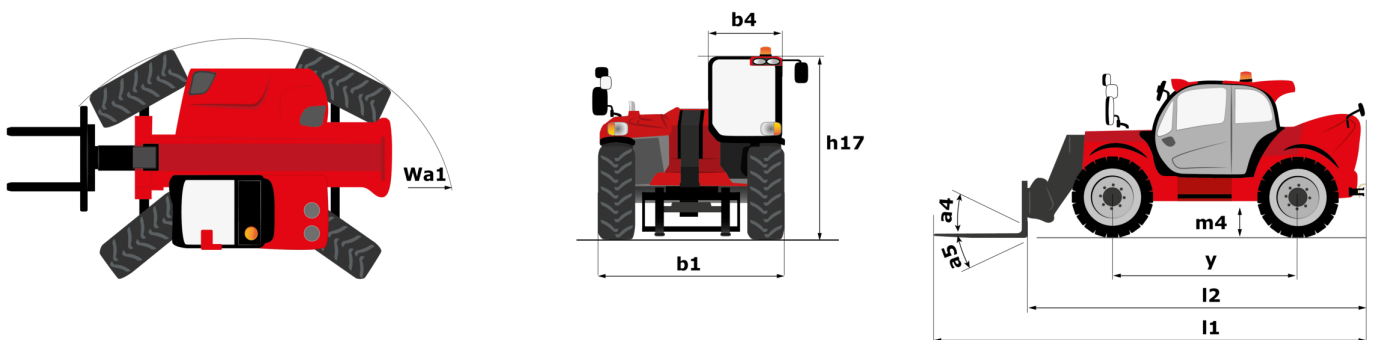
MHT 790 ST5



 **MANITOU**
HANDLING YOUR WORLD

Capacidad		Métrico
Capacidad de elevación máx.		9000 kg
Centro de gravedad de la carga	c	600 mm
Altura de elevación máx		6.80 m
Alcance máx		3.70 m
Peso y dimensión		
Longitud total	l1	6.41 m
Peso sin carga (con horquillas)		13420 kg
Distancia al suelo	m4	0.44 m
Distancia entre ejes	y	2.87 m
Longitud hasta cara de las horquillas	l2	5.21 m
Anchura total	b1	2.47 m
Altura total	h17	2.54 m
Anchura total de la cabina	b4	0.93 m
Ángulo de volteo	a4	15 °
Ángulo de vertido	a5	109 °
Radio de giro exterior	Wa1	4.72 m
Largo de las horquillas / Anchura de horquillas / Sección de horquillas	l / e / s	1200 mm x 200 mm x 60 mm
Neumáticos		
Modelos de los neumáticos		445/65 R22,5
Número de ruedas delanteras / traseras		2 / 2
Ruedas motrices (delanteras / traseras)		2 / 2
Modo de dirección		Dirección de 2 ruedas, Dirección de 4 ruedas, Modo oblicuo
Motor		
Marca		Yanmar
Norma del motor		Etapa V / Nivel 4
Modelo de motor		4TN107FHT-5SMUF
Nº de cilindros / Capacidad de cilindros		4 - 4567 cm ³
Potencia del motor I.C. / Potencia		143 Hp / 105 kW
Par máx. / Rotación del par de motor		602 Nm@1500 rpm
Sistema de refrigeración del motor		Refrigeración por agua
Esfuerzo de tracción		10050 daN
Transmisión		
Tipo de transmisión		Hidrostático
Número de marchas (hacia delante) / atrás)		2 / 2
Max. travel speed		35 km/h
Freno de aparcamiento		Freno de estacionamiento negativo automático
Freno de servicio		Frenos en baño de aceite multidisco en el eje delantero y trasero
Pendiente con carga / en vacío		48.10 % / 37.40 %
Hidráulico		
Tipo de bomba		Bomba Load sensing
Caudal hidráulico - Presión hidráulica		185 l/min - 270 bar
Capacidad del tanque		
Aceite de motor		13 l
Capacidad del depósito de carburante		165 l
Fluido de escape Diesel (tipo AdBlue®)		20 l
Ruido y vibración		
Ruido en el entorno (LwA)		107 dB
Vibraciones en manos/brazos		< 2.50 m/s ²
Ruido en el puesto de conducción (LpA) verificado según la norma NF EN 12053		75 dB
Varios		
Homologación seguridad de la cabina		Cabina ROPS - FOPS nivel 2
Mandos		JSM

MHT 790 ST5 - Diagrama dimensional

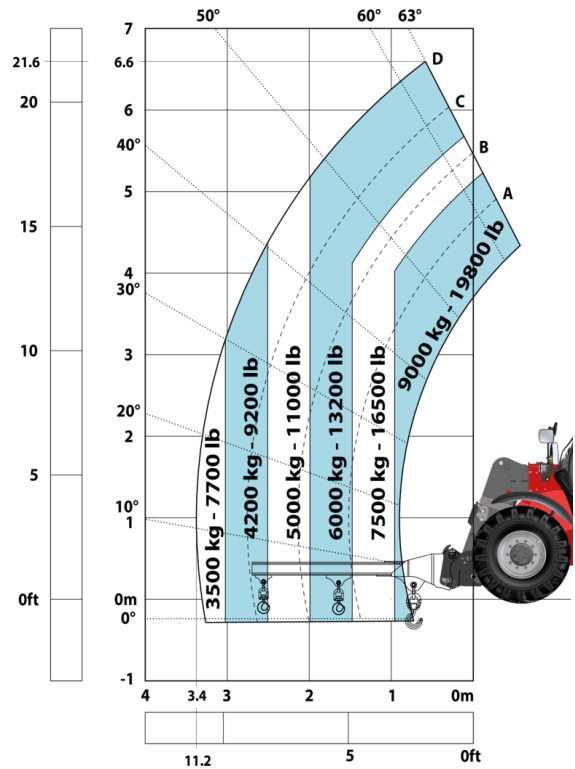


MHT 790 ST5 - Diagramas de carga

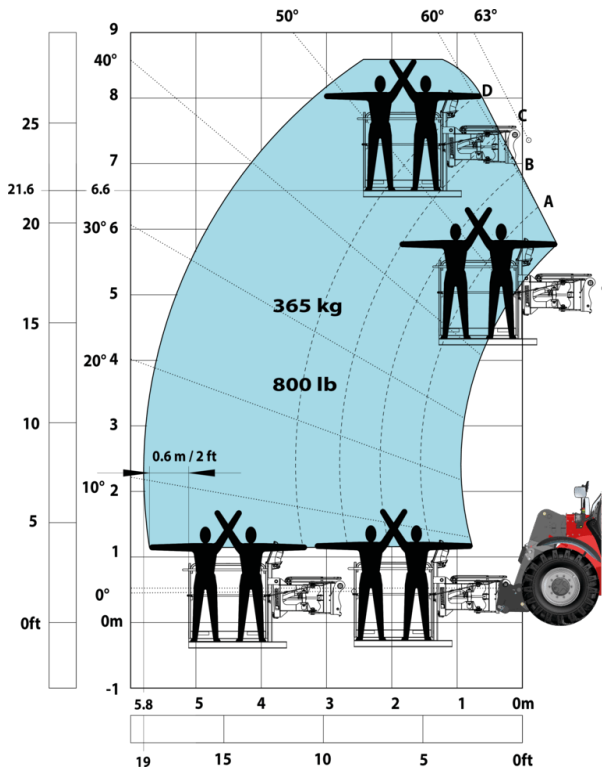
Máquina sobre neumáticos con horquillas LC 600 mm



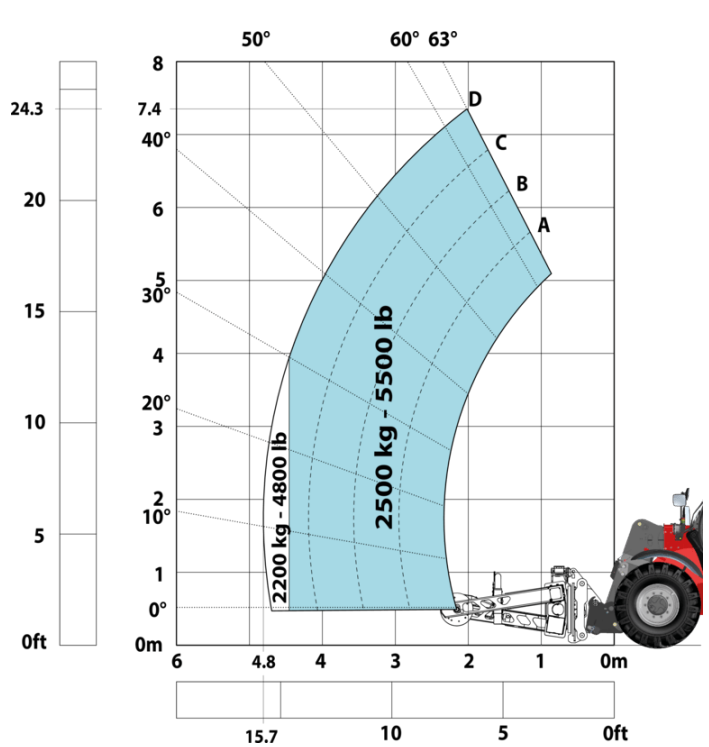
Machine on tires with 3-hook jib 9000 kg (Metric)



Máquina sobre neumáticos con plataforma



Machine on tires with tire handler TH 49 (Metric)



Machine on tires with cylinder handler CH 4 (Metric)





Oficina Central

B.P. 249 - 430 rue de l'Aubinière

44150 Ancenis Cedex - Francia

Tel.: 00 33 (0)2 40 09 10 11 - Fax: 00 33 (0)2 40 09 10 97

www.manitou.com



Esta publicación describe las versiones y posibilidades de configuración de los productos Manitou que puedan diferir en equipamiento. Los equipamientos presentados en este folleto pueden ser de serie, opcionales o no estar disponibles en algunas versiones. Manitou se reserva el derecho, en cualquier momento y sin previo aviso, de modificar las especificaciones descritas y representadas. Las especificaciones aportadas no comprometen al fabricante. Para más información, póngase en contacto con su concesionario Manitou. Documento no contractual. Presentación de los productos no contractual. Lista de especificaciones no exhaustiva. Los logos y la identidad visual de la empresa son propiedad de Manitou y no pueden ser utilizados sin autorización. Todos los derechos reservados. Las fotos y los esquemas contenidos en este folleto se ofrecen para consulta y a título indicativo solamente.

Manitou BF SA - Sociedad anónima con Consejo de Administración - Capital social: 39 668 399 euros - 857 802 508 RCS Nantes