

Ficha técnica :

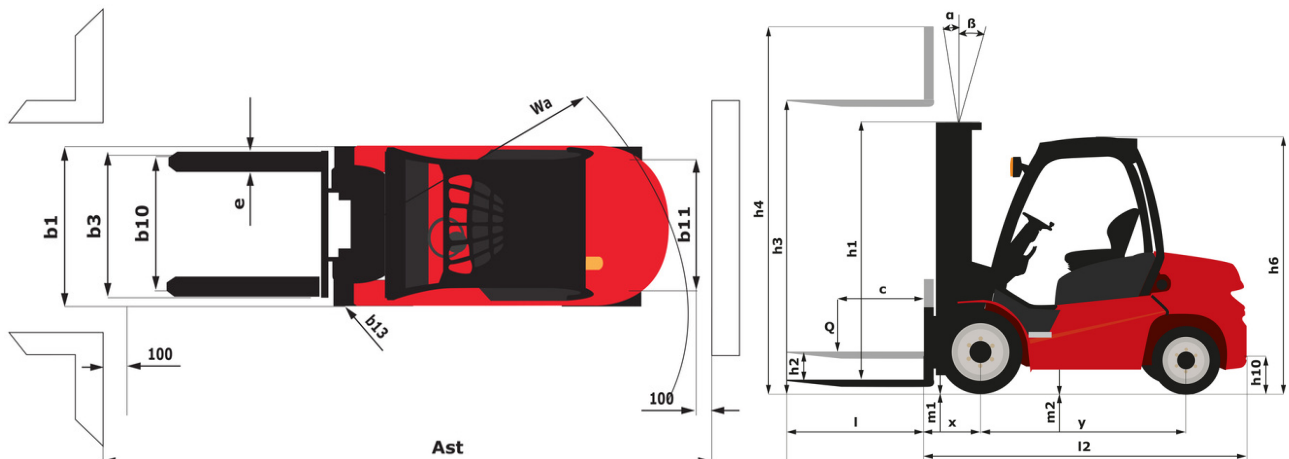
# MI-X 18 D



 **MANITOU**  
HANDLING YOUR WORLD

Características técnicas		Métrico	
1.1	Fabricante		MANITOU
1.2	Nombre del modelo		MI-X 18 D
1.3	Fuente de alimentación		Diésel
1.4	Tipo de operario		Sentado
1.5	Capacidad de elevación máx.	Q	1800 kg
1.6	Centro de gravedad de la carga	c	500 mm
1.8	Distancia de carga, centro del eje motor a la horquilla	x	405 mm
1.9	Distancia entre ejes	y	1420 mm
Weight			
2.1	Peso de servicio		3100 kg
2.2	Carga en el eje delantero (con carga) / trasero (con carga)		4260 kg / 640 kg
2.3	Carga en el eje delantero en vacío / eje trasero en vacío		1315 kg / 1785 kg
Neumáticos			
3.1	Equipamientos de rueda		Hinchables
3.2	Medidas ruedas delanteras		6.50-10 10
3.3	Medidas ruedas traseras		5.00-8 8
3.5	Número de ruedas delanteras / traseras		2 / 2
3.6	Vía delantera	b10	900 mm
3.7	Calibre rueda trasera	b11	920 mm
Dimensiones			
4.7	Altura protección operador (cabina)	h6	2090 mm
4.8	Altura del asiento	h7	1160 mm
4.12	Altura enganche del remolque	h10	315 mm
4.19	Longitud total	l1	3350 mm
4.20	Longitud hasta cara de las horquillas	l2	2280 mm
4.21	Anchura total	b1	1080 mm
4.21	Ancho total - ruedas sencillas	b1	1080 mm
4.22	Sección de horquillas / Anchura de horquillas / Largo de las horquillas	s / e / l	35 mm x 100 mm x 1150 mm
4.23	Tablero portahorquillas según norma DIN 15173 A/B		2A
4.24	Anchura del tablero portaherramientas	b3	1000 mm
4.31	Distancia al suelo bajo el mástil	m1	115 mm
4.32	Distancia al suelo en el centro de la distancia entre ejes	m2	150 mm
4.33	Anchura del pasillo para palés 1.000 x 1.200 en transversal	Ast	3615 mm
4.34	Anchura de la calle con palet de 800 x 1200 longitudinal	Ast	3815 mm
4.35	Radio de giro	Wa	2010 mm
4.36	Radio de giro interior	b13	55 mm
Rendimiento			
5.1	Velocidad de desplazamiento (con carga / en vacío)		18.60 km/h-19.30 km/h
5.2	Velocidad de elevación (con carga / en vacío)		0.50 m/s-0.55 m/s
5.3	Velocidad de bajada con carga / en vacío		0.50 m/s-0.55 m/s
5.5	Esfuerzo de tracción / Fuerza de tracción (en vacío)		1440 daN / 795 daN
5.7	Pendiente con carga / en vacío		20 % / 20 %
5.10	Freno de servicio		Sistema hidráulico
	Tipo de transmisión		Convertidor de par
Motor			
7.1	Marca / Modelo de motor		Yanmar / 4TNE92-HRJ
7.2	Potencia del motor l.C.		32.80 kW
7.3	Régimen nominal		2450 rpm
7.4	Nº de cilindros / Capacidad de cilindros		4 - 2659 cm³
Varios			
8.2	Presión hidráulica de trabajo para accesorios		160 bar
8.3	Caudal de aceite para accesorio		56 l/min
8.4	Nivel acústico medio en el oído del conductor medido/garantizado		< 86 dB
8.4	Nivel de ruido en oído de operario según la DIN 12 053		86 dB

## MI-X 18 D - Diagrama dimensional







**Oficina Central**

B.P. 249 - 430 rue de l'Aubinière

44150 Ancenis Cedex - Francia

Tel.: 00 33 (0)2 40 09 10 11 - Fax: 00 33 (0)2 40 09 10 97

[www.manitou.com](http://www.manitou.com)



Esta publicación describe las versiones y posibilidades de configuración de los productos Manitou que puedan diferir en equipamiento. Los equipamientos presentados en este folleto pueden ser de serie, opcionales o no estar disponibles en algunas versiones. Manitou se reserva el derecho, en cualquier momento y sin previo aviso, de modificar las especificaciones descritas y representadas. Las especificaciones aportadas no comprometen al fabricante. Para más información, póngase en contacto con su concesionario Manitou. Documento no contractual. Presentación de los productos no contractual. Lista de especificaciones no exhaustiva. Los logos y la identidad visual de la empresa son propiedad de Manitou y no pueden ser utilizados sin autorización. Todos los derechos reservados. Las fotos y los esquemas contenidos en este folleto se ofrecen para consulta y a título indicativo solamente.

Manitou BF SA - Sociedad anónima con Consejo de Administración - Capital social: 39 668 399 euros - 857 802 508 RCS Nantes