

Fiche technique :

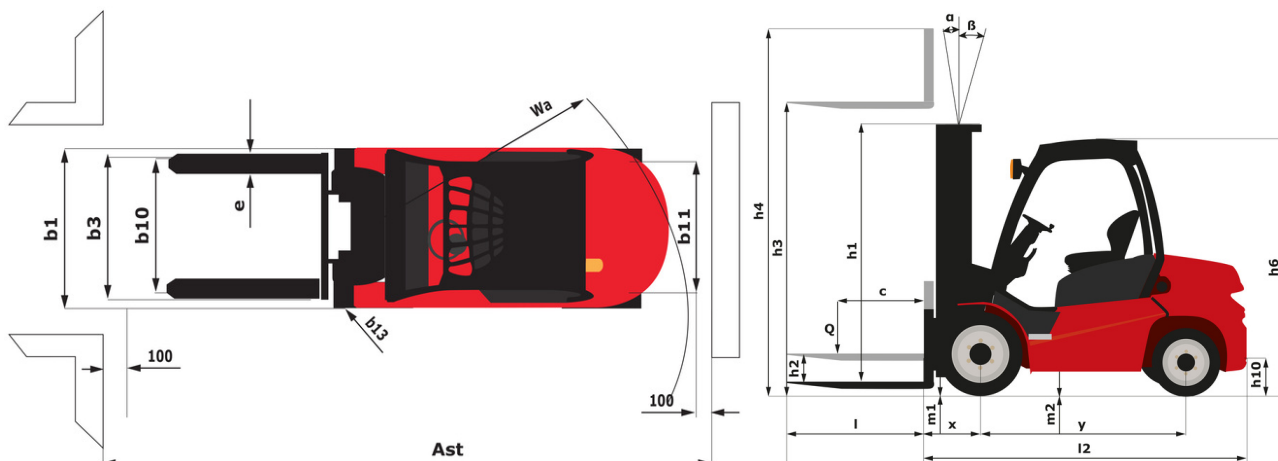
MI-X 18 D



 **MANITOU**
HANDLING YOUR WORLD

Caractéristiques techniques		Métrique	
1.1	Fabricant		MANITOU
1.2	Modèle		MI-X 18 D
1.3	Source d'alimentation		Diesel
1.4	Type de conduite		Assis
1.5	Capacité max.	Q	1800 kg
1.6	Centre de gravité de la charge	c	500 mm
1.8	Distance du centre de l'essieu avant aux fourches	x	405 mm
1.9	Empattement	y	1420 mm
Poids			
2.1	Poids de service		3100 kg
2.2	Poids sur essieu avant (en charge) / arrière (en charge)		4260 kg / 640 kg
2.3	Poids sur essieu avant (à vide) / arrière (à vide)		1315 kg / 1785 kg
Roues			
3.1	Type de roues		Pneus pleins
3.2	Dimensions roues avant		6.50-10 10
3.3	Dimensions roues arrière		5.00-8 8
3.5	Nombre de roues avant / arrières		2 / 2
3.6	Voie avant	b10	900 mm
3.7	Voie (milieu des roues) arrière	b11	920 mm
Dimensions			
4.8	Hauteur du siège / hauteur debout	h7	1160 mm
4.7	Hauteur du protège conducteur (cabine)	h6	2090 mm
4.12	Hauteur d'attelage	h10	315 mm
4.19	Longueur hors-tout	l1	3350 mm
4.20	Longueur au talon des fourches	l2	2280 mm
4.21	Largeur hors tout	b1	1080 mm
4.21	Largeur hors tout - Roues simples	b1	1080 mm
4.22	Section de fourches / Largeur de fourches / Longueur de fourches	s / e / l	35 mm x 100 mm x 1150 mm
4.23	Tablier porte-fourche suivant norme DIN 15173 A/B		2A
4.24	Largeur du tablier porte fourches (avec dossier de charge)	b3	1000 mm
4.31	Garde au sol sous le mât	m1	115 mm
4.32	Garde au sol au centre de l'empattement	m2	150 mm
4.33	Largeur d'allée pour palettes 1000 x 1200 transversales	Ast	3615 mm
4.34	Largeur d'allée pour palette 800 x 1200 en longueur	Ast	3815 mm
4.35	Rayon de giration	Wa	2010 mm
4.36	Rayon de braquage intérieur (extérieur pneus)	b13	55 mm
Performances			
5.1	Vitesse de déplacement (en charge / à vide)		18.60 km/h-19.30 km/h
5.2	Vitesse de levée (en charge / à vide)		0.50 m/s-0.55 m/s
5.3	Vitesse de descente (en charge / à vide)		0.50 m/s-0.55 m/s
5.5	Effort de traction en charge / Force de traction (à vide)		1440 daN / 795 daN
5.7	Pente franchissable (en charge / à vide)		20 % / 20 %
5.10	Frein de service		Hydraulique
	Type de transmission		Convertisseur de couple
Moteur			
7.1	Marque du moteur / Modèle du moteur / Norme moteur		Yanmar / 4TNE92-HR/J / Stage IIIA
7.2	Puissance moteur (CV / kW)		45 ch/32.80 kW
7.3	Régime nominal		2450 tr/min
7.4	Nombre de cylindres / Cylindrée		4 - 2659 cm³
Divers			
8.2	Pression hydraulique de travail pour les accessoires		160 bar
8.3	Débit d'huile pour accessoire		56 l/min
8.4	Niveau sonore moyen à l'oreille du cariste mesuré/garanti		< 86 dB
8.4	Niveau sonore à l'oreille du cariste selon DIN 12 053		86 dB

MI-X 18 D - Schémas d'encombrement



**Siège Social**

B.P. 249 - 430 rue de l'Aubinière
44150 Ancenis Cedex - France

Tel: +33 (0)2 40 09 10 11 - Fax: +33 (0)2 40 09 10 97

www.manitou.com



Cette publication présente le descriptif des versions et possibilités de configuration des produits Manitou qui peuvent différer en équipement. Les équipements présentés dans cette brochure peuvent être de série, en option, ou non disponibles suivant les versions. Manitou se réserve le droit, à tout moment et sans préavis, de modifier les spécifications décrites et représentées. Les spécifications portées n'engagent pas le constructeur. Pour plus de détails, contactez votre concessionnaire Manitou. Document non contractuel. Présentation des produits non contractuelle. Liste des spécifications non exhaustive. Les logos ainsi que l'identité visuelle de l'entreprise sont la propriété de Manitou et ne peuvent être utilisés sans autorisation. Tous droits réservés. Les photos et schémas contenus dans la présente brochure ne sont fournis qu'à des fins de consultation et à titre indicatif.

Manitou BF SA - Société anonyme à conseil d'administration - Capital social : 39 668 399 euros - 857 802 508 RCS Nantes