

Технический паспорт ТЕХНИЧЕСКОЕ ОПИСАНИЕ :

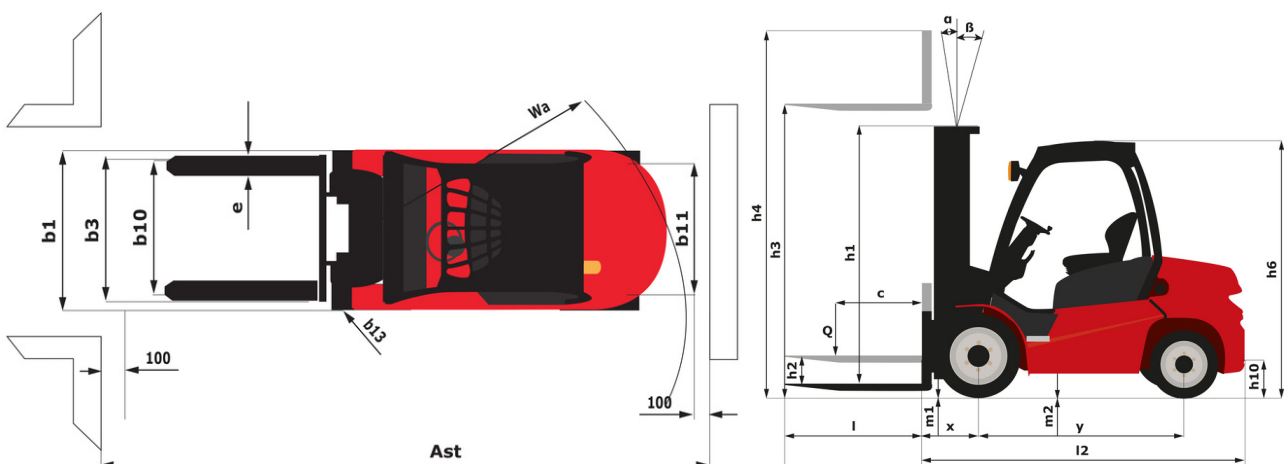
MI-X 20 D



 **MANITOU**
HANDLING YOUR WORLD

Технические характеристики		Метрический	
1.1	Производитель		Manitou
1.2	Наименование модели		MI-X 20 D
1.3	Источник питания		Дизельный
1.4	Режим движения		Сидя
1.5	Номинальная грузоподъемность	Q	2000 kg
1.6	Центр тяжести груза	c	500 mm
1.8	Расстояние от центра передней оси до вил	x	465 mm
1.9	Колесная база	y	1600 mm
Вес			
2.1	Снаряженная масса		3725 kg
2.2	Нагрузка на передний мост (с грузом) / задний мост (с грузом)		5005 kg / 720 kg
2.3	Нагрузка на передний мост (без груза) / задний мост (без груза)		1765 kg / 1960 kg
Шины			
3.1	Шины		Пенозаполненные
3.2	Размеры передних колес		7.00-12 12
3.3	Размеры задних колес		6.00-9 10
3.5	Количество передних колес / задних колес		2 / 2
3.5.2	Количество ведущих колес		2
3.6	Датчик передних колес	b10	965 mm
3.7	Расстояние между задними колесами	b11	973 mm
Габаритные размеры			
4.7	Высота верхнего ограждения (кабина)	h6	2115 mm
4.8	Высота сидения	h7	1190 mm
4.12	Высота сцепления	h10	355 mm
4.19	Общая длина	l1	3615 mm
4.20	Длина до основания вилок	l2	2465 mm
4.21	Общая ширина	b1	1155 mm
4.21	Габаритная ширина – одиночные колеса	b1	1155 mm
4.22	Секция вилок / Ширина вилок / Длина вилок	s / e / l	40 mm x 122 mm x 1150 mm
4.23	Каретка грузовых вилок согласно стандарту DIN 15173 A/B		2A
4.24	Ширина каретки грузовых вилок	b3	1038 mm
4.31	Дорожный просвет под мачтой	m1	115 mm
4.32	Дорожный просвет в центре колесной базы	m2	175 mm
4.33	Ширина прохода для паллет шириной 1000 x 1200	Ast	3865 mm
4.34	Ширина прохода для паллет длиной 800 x 1200	Ast	4065 mm
4.35	Радиус поворота	Wa	2200 mm
4.36	Внутренний радиус поворота	b13	145 mm
Производительность			
5.1	Скорость движения (с грузом / без груза)		18 km/h-18.50 km/h
5.2	Скорость подъема (с грузом / без груза)		0.47 m/s-0.55 m/s
5.3	Скорость опускания (с грузом / без груза)		0.48 m/s-0.55 m/s
5.5	Тяговое усилие / усилие (без груза)		1690 daN / 1230 daN
5.7	Преодолеваемый уклон – с грузом / без груза		20 % / 210 %
5.10	Рабочий тормоз		Гидравлический
	Тип трансмиссии		Гидротрансформатор
Двигатель			
7.1	Бренд двигателя / Модель двигателя		Yanmar / 4TNV94L-BXPHZ
7.2	Номинальная мощность двигателя		35 kW
7.3	Номинальная скорость		2400 rpm
7.4	Количество цилиндров / Объем цилиндров		4 - 3054 cm³
Разное			
8.2	Давление рабочей гидравлической системы для навесного оборудования		160 bar
8.3	Расход масла для навесного оборудования		69 l/min
8.4	Измеренный/гарантированный средний уровень громкости в кабине		< 84 dB
8.4	Уровень шума на уровне уха водителя по DIN 12 053		84 dB

MI-X 20 D - габаритный чертеж



**Головной офис**

В.Р. 249 - 430 rue de l'Aubinière

44150 Ancenis Cedex - France (Франция)

Телефон: 00 33 (0)2 40 09 10 11 - Факс: 00 33 (0)2 40 09 10 97

www.manitou.com

В данной брошюре описываются версии конфигурации и опции продуктов Manitou, которые могут отличаться в зависимости от оборудования. Описанное в данной брошюре оборудование может, в зависимости от версии, быть стандартным, опциональным или недоступным. Компания Manitou оставляет за собой право в любое время изменять приведенные и описанные характеристики без предварительного уведомления. Указанные технические характеристики не являются обязательными для производителя. Для получения дополнительной информации обратитесь к своему дилеру Manitou. Этот документ не имеет обязывающего, договорного характера. Описание продукции не имеет обязывающего, договорного характера. Список технических характеристик не является исчерпывающим. Логотипы и средства визуальной идентификации являются собственностью Manitou, их несанкционированное использование запрещено. Все права защищены. Фотографии и схемы в этой брошюре предоставлены только для ознакомления и в качестве справочной информации.

Manitou BF SA – Компания с ограниченной ответственностью и советом директоров – Акционерный капитал: 39 668 399 евро – Номер 857 802 508 в Реестре коммерсантов и предприятий Нанта