

Ficha técnica :

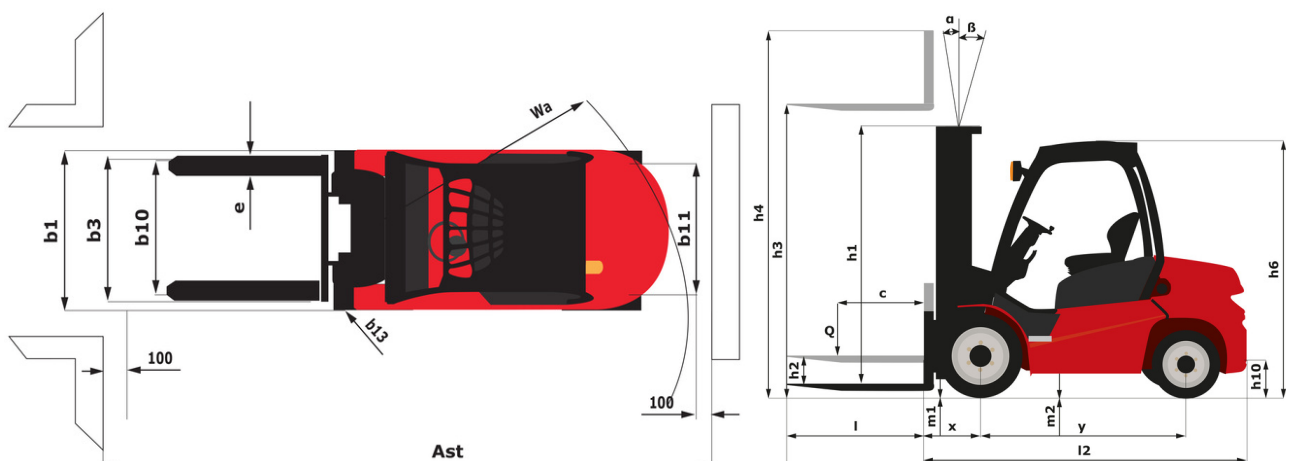
MI-X 25 D



 **MANITOU**
HANDLING YOUR WORLD

| Características técnicas | | Métrico | |
|--------------------------|---|-----------|--------------------------|
| 1.1 | Fabricante | | MANITOU |
| 1.2 | Nombre del modelo | | MI-X 25 D |
| 1.3 | Fuente de alimentación | | Diésel |
| 1.4 | Tipo de operario | | Sentado |
| 1.5 | Capacidad de elevación máx. | Q | 2500 kg |
| 1.6 | Centro de gravedad de la carga | c | 500 mm |
| 1.8 | Distancia de carga, centro del eje motor a la horquilla | x | 465 mm |
| 1.9 | Distancia entre ejes | y | 1600 mm |
| Weight | | | |
| 2.1 | Peso de servicio | | 4000 kg |
| 2.2 | Carga en el eje delantero (con carga) / trasero (con carga) | | 5735 kg / 765 kg |
| 2.3 | Carga en el eje delantero en vacío / eje trasero en vacío | | 1710 kg / 2290 kg |
| Neumáticos | | | |
| 3.1 | Equipamientos de rueda | | Hinchables |
| 3.2 | Medidas ruedas delanteras | | 7.00-12 12 |
| 3.3 | Medidas ruedas traseras | | 6.00-9 10 |
| 3.5 | Número de ruedas delanteras / traseras | | 2 / 2 |
| 3.5.2 | Número de ruedas motoras | | 2 |
| 3.6 | Vía delantera | b10 | 965 mm |
| 3.7 | Calibre rueda trasera | b11 | 973 mm |
| Dimensions | | | |
| 4.7 | Altura protección operador (cabina) | h6 | 2115 mm |
| 4.8 | Altura del asiento | h7 | 1190 mm |
| 4.12 | Altura enganche del remolque | h10 | 360 mm |
| 4.19 | Longitud total | l1 | 3685 mm |
| 4.20 | Longitud hasta cara de las horquillas | l2 | 2535 mm |
| 4.21 | Anchura total | b1 | 1155 mm |
| 4.21 | Ancho total - ruedas sencillas | b1 | 1155 mm |
| 4.22 | Sección de horquillas / Anchura de horquillas / Largo de las horquillas | s / e / l | 40 mm x 122 mm x 1150 mm |
| 4.23 | Tablero portahorquillas según norma DIN 15173 A/B | | 2A |
| 4.24 | Anchura del tablero portaherramientas | b3 | 1038 mm |
| 4.31 | Distancia al suelo bajo el mástil | m1 | 115 mm |
| 4.32 | Distancia al suelo en el centro de la distancia entre ejes | m2 | 175 mm |
| 4.33 | Anchura del pasillo para palés 1.000 x 1.200 en transversal | Ast | 3930 mm |
| 4.34 | Anchura de la calle con palet de 800 x 1200 longitudinal | Ast | 4130 mm |
| 4.35 | Radio de giro | Wa | 2265 mm |
| 4.36 | Radio de giro interior | b13 | 145 mm |
| Rendimiento | | | |
| 5.1 | Velocidad de desplazamiento (con carga / en vacío) | | 18 km/h-18.60 km/h |
| 5.2 | Velocidad de elevación (con carga / en vacío) | | 0.47 m/s-0.55 m/s |
| 5.3 | Velocidad de bajada con carga / en vacío | | 0.50 m/s-0.55 m/s |
| 5.5 | Esfuerzo de tracción / Fuerza de tracción (en vacío) | | 1730 daN / 1240 daN |
| 5.7 | Pendiente con carga / en vacío | | 20 % / 20 % |
| 5.10 | Freno de servicio | | Sistema hidráulico |
| | Tipo de transmisión | | Convertidor de par |
| Motor | | | |
| 7.1 | Marca / Modelo de motor | | Yanmar / 4TBV94L-BXPZH |
| 7.2 | Potencia del motor I.C. | | 35 kW |
| 7.3 | Régimen nominal | | 2400 rpm |
| 7.4 | Nº de cilindros / Capacidad de cilindros | | 4 - 3054 cm³ |
| Varios | | | |
| 8.2 | Presión hidráulica de trabajo para accesorios | | 160 bar |
| 8.3 | Caudal de aceite para accesorio | | 69 l/min |
| 8.4 | Nivel acústico medio en el oído del conductor medido/garantizado | | < 84 dB |
| 8.4 | Nivel de ruido en oído de operario según la DIN 12 053 | | 84 dB |

MI-X 25 D - Diagrama dimensional





Oficina Central

B.P. 249 - 430 rue de l'Aubinière

44150 Ancenis Cedex - Francia

Tel.: 00 33 (0)2 40 09 10 11 - Fax: 00 33 (0)2 40 09 10 97

www.manitou.com



Esta publicación describe las versiones y posibilidades de configuración de los productos Manitou que puedan diferir en equipamiento. Los equipamientos presentados en este folleto pueden ser de serie, opcionales o no estar disponibles en algunas versiones. Manitou se reserva el derecho, en cualquier momento y sin previo aviso, de modificar las especificaciones descritas y representadas. Las especificaciones aportadas no comprometen al fabricante. Para más información, póngase en contacto con su concesionario Manitou. Documento no contractual. Presentación de los productos no contractual. Lista de especificaciones no exhaustiva. Los logos y la identidad visual de la empresa son propiedad de Manitou y no pueden ser utilizados sin autorización. Todos los derechos reservados. Las fotos y los esquemas contenidos en este folleto se ofrecen para consulta y a título indicativo solamente.

Manitou BF SA - Sociedad anónima con Consejo de Administración - Capital social: 39 668 399 euros - 857 802 508 RCS Nantes