

Технический паспорт ТЕХНИЧЕСКОЕ ОПИСАНИЕ :

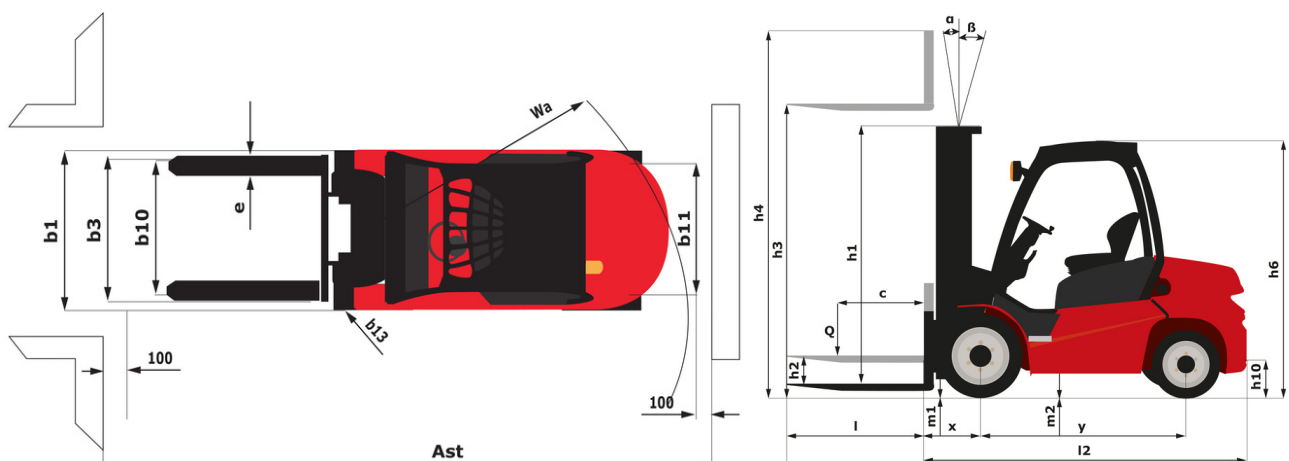
MI-X 25 G



 **MANITOU**
HANDLING YOUR WORLD

| Technical characteristics | | Метрический | |
|---------------------------|-----------------------------------------------------------------|-------------|--------------------------|
| 1.1 | Manufacturer | | MANITOU |
| 1.2 | Model Name | | MI-X 25 G |
| 1.3 | Power source | | Lpg |
| 1.4 | Operator type | | Seated |
| 1.5 | Max. capacity | Q | 2500 kg |
| 1.6 | Load center of gravity | c | 500 mm |
| 1.8 | Load distance, centre of drive axle to fork | x | 465 mm |
| 1.9 | Wheelbase | y | 1600 mm |
| Weight | | | |
| 2.1 | Service weight | | 3895 kg |
| 2.2 | Weight on front axle (laden) / rear axle (laden) | | 5665 kg / 730 kg |
| 2.3 | Weight on front axle (Unladen) / rear axle (Unladen) | | 1665 kg / 2230 kg |
| Wheels | | | |
| 3.1 | Tires type | | Inflatable |
| 3.2 | Dimensions of front wheels | | 7.00-12 12 |
| 3.3 | Dimensions of rear wheels | | 6.00-9 10 |
| 3.5 | Number of front wheels / rear wheels | | 2 / 2 |
| 3.5.2 | Number of drive wheels | | 2 |
| 3.6 | Front wheel gauge | b10 | 965 mm |
| 3.7 | Rear wheel gauge | b11 | 973 mm |
| Dimensions | | | |
| 4.7 | Height of overhead guard (cabin) | h6 | 2115 mm |
| 4.8 | Seat height/stand height | h7 | 1190 mm |
| 4.12 | Height of towing bar (coupling height) | h10 | 360 mm |
| 4.19 | Overall length | l1 | 3685 mm |
| 4.20 | Length to face of forks | l2 | 2535 mm |
| 4.21 | Overall width | b1 | 1155 mm |
| 4.21 | Overall width - Single wheels | b1 | 1155 mm |
| 4.22 | Forks section / width / length | s / e / l | 40 mm x 122 mm x 1150 mm |
| 4.23 | Fork carriage ISO 2328 (class/form) A/B | | 2A |
| 4.24 | Fork carriage width | b3 | 1038 mm |
| 4.31 | Ground clearance below mast | m1 | 115 mm |
| 4.32 | Ground clearance at centre of wheelbase | m2 | 175 mm |
| 4.33 | Aisle Width for pallets 1000 x 1200 crossways | Ast | 3930 mm |
| 4.34 | Aisle width for 800 x 1200 pallet lengthways | Ast | 4130 mm |
| 4.35 | Turning radius | Wa | 2265 mm |
| 4.36 | Internal turning radius (over tyres) | b13 | 145 mm |
| Performances | | | |
| 5.1 | Travel speed (laden / unladen) | | 19.40 km/h-19.70 km/h |
| 5.2 | Lifting speed (laden / unladen) | | 0.47 m/s-0.55 m/s |
| 5.3 | Lowering speed (laden / unladen) | | 0.50 m/s-0.50 m/s |
| 5.5 | Drawbar pull (Laden / Unladen) | | 1700 daN / 1040 daN |
| 5.7 | Gradeability (laden / unladen) | | 20 % / 20 % |
| 5.10 | Service brake | | Hydraulic |
| Engine | | | |
| 7.1 | Engine brand / model | | GCT (ex-Nissan) / K25 |
| 7.2 | I.C. Engine power rating | | 35 kW |
| 7.3 | Rated speed | | 2400 rpm |
| 7.4 | Number of cylinders / Capacity of cylinders | | 4 - 2488 cm³ |
| | Energy consumption according to VDI cycle (Gas) | | 6.30 kg CO2/h |
| Miscellaneous | | | |
| 8.2 | Working hydraulic pressure for attachments | | 160 bar |
| 8.3 | Oil flow rate for attachments | | 72 l/min |
| 8.4 | Measured/guaranteed mean noise level at the ear of the operator | | < 80 dB |
| 8.4 | Sound level at the driver's ear according to DIN 12 053 | | 80 dB |

MI-X 25 G - габаритный чертёж





Головной офис

В.Р. 249 - 430 rue de l'Aubinière

44150 Ancenis Cedex - France (Франция)

Телефон: 00 33 (0)2 40 09 10 11 - Факс: 00 33 (0)2 40 09 10 97

www.manitou.com



В данной брошюре описываются версии конфигурации и опции продуктов Manitou, которые могут отличаться в зависимости от оборудования. Описанное в данной брошюре оборудование может, в зависимости от версии, быть стандартным, опциональным или недоступным. Компания Manitou оставляет за собой право в любое время изменять приведенные и описанные характеристики без предварительного уведомления. Указанные технические характеристики не являются обязательными для производителя. Для получения дополнительной информации обратитесь к своему дилеру Manitou. Этот документ не имеет обязывающего, договорного характера. Описание продукции не имеет обязывающего, договорного характера. Список технических характеристик не является исчерпывающим. Логотипы и средства визуальной идентификации являются собственностью Manitou, их несанкционированное использование запрещено. Все права защищены. Фотографии и схемы в этой брошюре предоставлены только для ознакомления и в качестве справочной информации.

Manitou BF SA – Компания с ограниченной ответственностью и советом директоров – Акционерный капитал: 39 668 399 евро – Номер 857 802 508 в Реестре коммерсантов и предприятий Нанта