

Fiche technique :

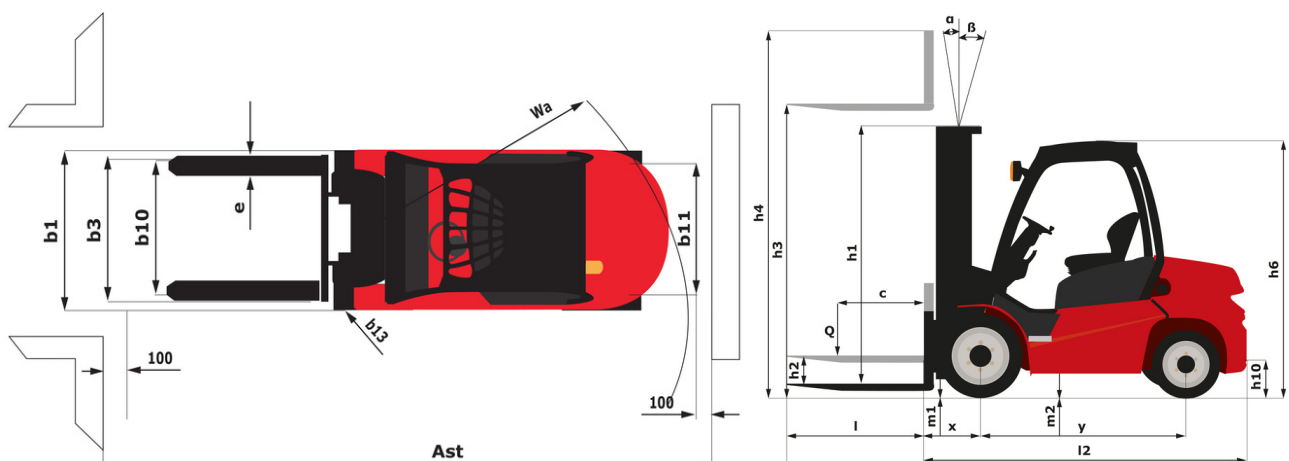
# MI-X 30 D



 **MANITOU**  
HANDLING YOUR WORLD

Caractéristiques techniques		Métrique	
1.1	Fabricant		MANITOU
1.2	Modèle		MI-X 30 D
1.3	Source d'alimentation		Diesel
1.4	Type de conduite		Assis
1.5	Capacité max.	Q	3000 kg
1.6	Centre de gravité de la charge	c	500 mm
1.8	Distance du centre de l'essieu avant aux fourches	x	480 mm
1.9	Empattement	y	1700 mm
Poids			
2.1	Poids de service		4610 kg
2.2	Poids sur essieu avant (en charge) / arrière (en charge)		6650 kg / 960 kg
2.3	Poids sur essieu avant (à vide) / arrière (à vide)		1860 kg / 2750 kg
Roues			
3.1	Type de roues		Pneumatiques Gonflables
3.2	Dimensions roues avant		28-9-15 12
3.3	Dimensions roues arrière		6.50-10 10
3.5	Nombre de roues avant / arrières		2 / 2
3.5.2	Nombre de roues motrices		2
3.6	Voie avant	b10	1005 mm
3.7	Voie (milieu des roues) arrière	b11	975 mm
Dimensions			
4.7	Hauteur du protège conducteur (cabine)	h6	2130 mm
4.8	Hauteur du siège / hauteur debout	h7	1215 mm
4.12	Hauteur d'attelage	h10	355 mm
4.19	Longueur hors-tout	l1	3875 mm
4.20	Longueur au talon des fourches	l2	2715 mm
4.21	Largeur hors tout	b1	1225 mm
4.21	Largeur hors tout - Roues simples	b1	1225 mm
4.22	Section de fourches / Largeur de fourches / Longueur de fourches	s / e / l	45 mm x 122 mm x 1150 mm
4.23	Tablier porte-fourche suivant norme DIN 15173 A/B		3A
4.24	Largeur du tablier porte fourches (avec dossier de charge)	b3	1100 mm
4.31	Garde au sol sous le mât	m1	130 mm
4.32	Garde au sol au centre de l'empattement	m2	200 mm
4.33	Largeur d'allée pour palettes 1000 x 1200 transversales	Ast	4140 mm
4.34	Largeur d'allée pour palette 800 x 1200 en longueur	Ast	4340 mm
4.35	Rayon de giration	Wa	2460 mm
4.36	Rayon de braquage intérieur (extérieur pneus)	b13	160 mm
Performances			
5.1	Vitesse de déplacement (en charge / à vide)		18 km/h-18.50 km/h
5.2	Vitesse de levée (en charge / à vide)		0.45 m/s-0.52 m/s
5.3	Vitesse de descente (en charge / à vide)		0.43 m/s-0.48 m/s
5.5	Effort de traction en charge / Force de traction (à vide)		1600 daN / 1380 daN
5.7	Pente franchissable (en charge / à vide)		20 % / 20 %
5.10	Frein de service		Hydraulique
	Type de transmission		Convertisseur de couple
Moteur			
7.1	Marque du moteur / Modèle du moteur		Yanmar / 4TNV94L-BXPHZ
7.2	Puissance du moteur I.C. (ch)		35 kW
7.3	Régime nominal		2400 tr/min
7.4	Nombre de cylindres / Cylindrée		4 - 3054 cm³
Divers			
8.2	Pression hydraulique de travail pour les accessoires		160 bar
8.3	Débit d'huile pour accessoire		69 l/min
8.4	Niveau sonore moyen à l'oreille du cariste mesuré/garanti		< 84 dB
8.4	Niveau sonore à l'oreille du cariste selon DIN 12 053		84 dB

## MI-X 30 D - Schémas d'encombrement



## Caractéristiques des mâts et capacités résiduelles

Duplex à visibilité totale (FVD)		FVD 30	FVD 40
α - Inclinaison du mât/tablier, avant	°	6	6
β - Inclinaison du mât/tablier, arrière	°	12	12
h1 - Hauteur du mât abaissé	mm	2050	2650
h2 - Mât levée libre	mm	145	145
h3 - Hauteur de levage	mm	3000	4000
h4 - Hauteur mât déployé	mm	3735	4735
Capacité résiduelle à hauteur maximale	kg	3000	3000
Capacité résiduelle avec TDL intégré à hauteur max.	kg	3000	3000
Hauteur à la capacité maximale	mm	3000	4000
Hauteur à capacité maximale avec tablier à déplacement latéral intégré	mm		4000

Duplex à levée libre (FLD)		FLD 33	FLD 37	FLD 40	FVD 33
α - Inclinaison du mât/tablier, avant	°	6	6	6	6
β - Inclinaison du mât/tablier, arrière	°	12	12	12	12
h1 - Hauteur du mât abaissé	mm	2230	2430	2580	2200
h2 - Mât levée libre	mm	1475	1675	1825	145
h3 - Hauteur de levage	mm	3300	3700	4000	3300
h4 - Hauteur mât déployé	mm	4055	4455	4755	4035
Capacité résiduelle à hauteur maximale	kg	3000	3000	3000	3000
Capacité résiduelle avec TDL intégré à hauteur max.	kg	3000	3000	3000	3000
Hauteur à la capacité maximale	mm	3300	3700	4000	3300
Hauteur à capacité maximale avec tablier à déplacement latéral intégré	mm	3300	3700	4000	3300

Free Lift Triplex (FLT)		FLT 43	FLT 45	FLT 47	FLT 55	FLT 60	FLT 65
α - Inclinaison du mât/tablier, avant	°	6	6	6	3	3	3
β - Inclinaison du mât/tablier, arrière	°	6	6	6	6	6	6
h1 - Hauteur du mât abaissé	mm	2115	2165	2215	2515	2765	2915
h2 - Mât levée libre	mm	1360	1410	1460	1760	2010	2160
h3 - Hauteur de levage	mm	4300	4500	4700	5500	6000	6500
h4 - Hauteur mât déployé	mm	5055	5305	5455	6255	6805	7255
Capacité résiduelle à hauteur maximale	kg	2950	2900	2800	1850	1400	1300
Capacité résiduelle avec TDL intégré à hauteur max.	kg	2850	2800	2700	1750	1300	1250
Hauteur à la capacité maximale	mm	4000	4000	4000	4000	4000	2500
Hauteur à capacité maximale avec tablier à déplacement latéral intégré	mm	4000	4000	4000			



**Siège Social**

B.P. 249 - 430 rue de l'Aubinière

44150 Ancenis Cedex - France

Tel: +33 (0)2 40 09 10 11 - Fax: +33 (0)2 40 09 10 97

[www.manitou.com](http://www.manitou.com)



Cette publication présente le descriptif des versions et possibilités de configuration des produits Manitou qui peuvent différer en équipement. Les équipements présentés dans cette brochure peuvent être de série, en option, ou non disponibles suivant les versions. Manitou se réserve le droit, à tout moment et sans préavis, de modifier les spécifications décrites et représentées. Les spécifications portées n'engagent pas le constructeur. Pour plus de détails, contactez votre concessionnaire Manitou. Document non contractuel. Présentation des produits non contractuelle. Liste des spécifications non exhaustive. Les logos ainsi que l'identité visuelle de l'entreprise sont la propriété de Manitou et ne peuvent être utilisés sans autorisation. Tous droits réservés. Les photos et schémas contenus dans la présente brochure ne sont fournis qu'à des fins de consultation et à titre indicatif.

Manitou BF SA - Société anonyme à conseil d'administration - Capital social : 39 668 399 euros - 857 802 508 RCS Nantes