

Технический паспорт ТЕХНИЧЕСКОЕ ОПИСАНИЕ :

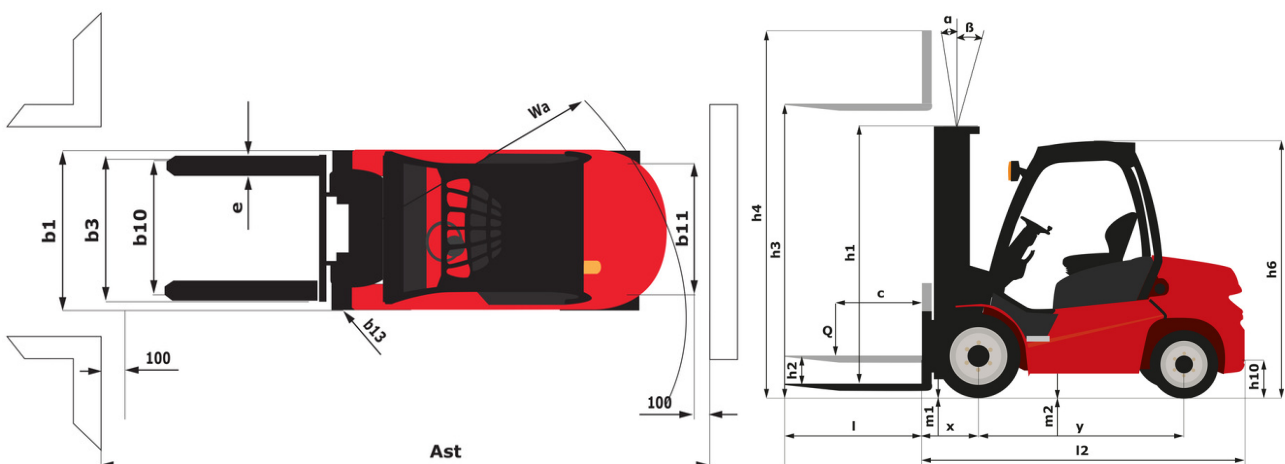
MI-X 30 D



 **MANITOU**
HANDLING YOUR WORLD

Технические характеристики		Метрический	
1.1	Производитель		MANITOU
1.2	Наименование модели		MI-X 30 D
1.3	Источник питания		Дизельный
1.4	Режим движения		Сидя
1.5	Номинальная грузоподъемность	Q	3000 kg
1.6	Центр тяжести груза	c	500 mm
1.8	Расстояние от центра передней оси до вил	x	480 mm
1.9	Колесная база	y	1700 mm
Вес			
2.1	Снаряженная масса		4610 kg
2.2	Нагрузка на передний мост (с грузом) / задний мост (с грузом)		6650 kg / 960 kg
2.3	Нагрузка на передний мост (без груза) / задний мост (без груза)		1860 kg / 2750 kg
Шины			
3.1	Шины		Пенозаполненные
3.2	Размеры передних колес		28-9-15 12
3.3	Размеры задних колес		6.50-10 10
3.5	Количество передних колес / задних колес		2 / 2
3.5.2	Количество ведущих колес		2
3.6	Датчик передних колес	b10	1005 mm
3.7	Расстояние между задними колесами	b11	975 mm
Габаритные размеры			
4.7	Высота верхнего ограждения (кабина)	h6	2130 mm
4.8	Высота сидения	h7	1215 mm
4.12	Высота сцепления	h10	355 mm
4.19	Общая длина	l1	3875 mm
4.20	Длина до основания вилок	l2	2715 mm
4.21	Общая ширина	b1	1225 mm
4.21	Габаритная ширина – одиночные колеса	b1	1225 mm
4.22	Секция вилок / Ширина вилок / Длина вилок	s / e / l	45 mm x 122 mm x 1150 mm
4.23	Каретка грузовых вилок согласно стандарту DIN 15173 A/B		3A
4.24	Ширина каретки грузовых вилок	b3	1100 mm
4.31	Дорожный просвет под мачтой	m1	130 mm
4.32	Дорожный просвет в центре колесной базы	m2	200 mm
4.33	Ширина прохода для паллет шириной 1000 x 1200	Ast	4140 mm
4.34	Ширина прохода для паллет длиной 800 x 1200	Ast	4340 mm
4.35	Радиус поворота	Wa	2460 mm
4.36	Внутренний радиус поворота	b13	160 mm
Производительность			
5.1	Скорость движения (с грузом / без груза)		18 km/h-18.50 km/h
5.2	Скорость подъема (с грузом / без груза)		0.45 m/s-0.52 m/s
5.3	Скорость опускания (с грузом / без груза)		0.43 m/s-0.48 m/s
5.5	Тяговое усилие / усилие (без груза)		1600 daN / 1380 daN
5.7	Преодолеваемый уклон – с грузом / без груза		20 % / 20 %
5.10	Рабочий тормоз		Гидравлический
	Тип трансмиссии		Гидротрансформатор
Двигатель			
7.1	Бренд двигателя / Модель двигателя		Yanmar / 4TNV94L-BXPHZ
7.2	Номинальная мощность двигателя		35 kW
7.3	Номинальная скорость		2400 rpm
7.4	Количество цилиндров / Объем цилиндров		4 - 3054 cm³
Разное			
8.2	Давление рабочей гидравлической системы для навесного оборудования		160 bar
8.3	Расход масла для навесного оборудования		69 l/min
8.4	Измеренный/гарантированный средний уровень громкости в кабине		< 84 dB
8.4	Уровень шума на уровне уха водителя по DIN 12 053		84 dB

MI-X 30 D - габаритный чертеж



Характеристики мачт и начальная емкость

Двухсекционная улучшенной видимости (FVD)		FVD 30	FVD 40
α - Mast/fork carriage tilt, forward	°	6	6
β - Mast/fork carriage tilt, backward	°	12	12
h1 - Высота с опущенной мачтой	mm	2050	2650
h2 - Свободный подъем	mm	145	145
h3 - Высота подъема	mm	3000	4000
h4 - Высота с выдвинутой мачтой	mm	3735	4735
Остаточная грузоподъемность на максимальной высоте	kg	3000	3000
Остаточная грузоподъемность с кареткой бокового смещения (промышленная диаграмма нагрузки)	kg	3000	3000
Высота при максимальной грузоподъемности	mm	3000	4000
Высота при максимальной грузоподъемности со встроенным боковым смещением	mm		4000

Двухсекционная со свободным ходом (FLD)		FLD 33	FLD 37	FLD 40	FVD 33
α - Mast/fork carriage tilt, forward	°	6	6	6	6
β - Mast/fork carriage tilt, backward	°	12	12	12	12
h1 - Высота с опущенной мачтой	mm	2230	2430	2580	2200
h2 - Свободный подъем	mm	1475	1675	1825	145
h3 - Высота подъема	mm	3300	3700	4000	3300
h4 - Высота с выдвинутой мачтой	mm	4055	4455	4755	4035
Остаточная грузоподъемность на максимальной высоте	kg	3000	3000	3000	3000
Остаточная грузоподъемность с кареткой бокового смещения (промышленная диаграмма нагрузки)	kg	3000	3000	3000	3000
Высота при максимальной грузоподъемности	mm	3300	3700	4000	3300
Высота при максимальной грузоподъемности со встроенным боковым смещением	mm	3300	3700	4000	3300

Трехсекционная со свободным ходом (FLT)		FLT 43	FLT 45	FLT 47	FLT 55	FLT 60	FLT 65
α - Mast/fork carriage tilt, forward	°	6	6	6	3	3	3
β - Mast/fork carriage tilt, backward	°	6	6	6	6	6	6
h1 - Высота с опущенной мачтой	mm	2115	2165	2215	2515	2765	2915
h2 - Свободный подъем	mm	1360	1410	1460	1760	2010	2160
h3 - Высота подъема	mm	4300	4500	4700	5500	6000	6500
h4 - Высота с выдвинутой мачтой	mm	5055	5305	5455	6255	6805	7255
Остаточная грузоподъемность на максимальной высоте	kg	2950	2900	2800	1850	1400	1300
Остаточная грузоподъемность с кареткой бокового смещения (промышленная диаграмма нагрузки)	kg	2850	2800	2700	1750	1300	1250
Высота при максимальной грузоподъемности	mm	4000	4000	4000	4000	4000	2500
Высота при максимальной грузоподъемности со встроенным боковым смещением	mm	4000	4000	4000			



MANITOU HANDLING YOUR WORLD

Головной офис

В.Р. 249 - 430 rue de l'Aubinière

44150 Ancenis Cedex - France (Франция)

Телефон: 00 33 (0)2 40 09 10 11 - Факс: 00 33 (0)2 40 09 10 97

www.manitou.com



В данной брошюре описываются версии конфигурации и опции продуктов Manitou, которые могут отличаться в зависимости от оборудования. Описанное в данной брошюре оборудование может, в зависимости от версии, быть стандартным, опциональным или недоступным. Компания Manitou оставляет за собой право в любое время изменять приведенные и описанные характеристики без предварительного уведомления. Указанные технические характеристики не являются обязательными для производителя. Для получения дополнительной информации обратитесь к своему дилеру Manitou. Этот документ не имеет обязывающего, договорного характера. Описание продукции не имеет обязывающего, договорного характера. Список технических характеристик не является исчерпывающим. Логотипы и средства визуальной идентификации являются собственностью Manitou, их несанкционированное использование запрещено. Все права защищены. Фотографии и схемы в этой брошюре предоставлены только для ознакомления и в качестве справочной информации.

Manitou BF SA – Компания с ограниченной ответственностью и советом директоров – Акционерный капитал: 39 668 399 евро – Номер 857 802 508 в Реестре коммерсантов и предприятий Нанта