

Ficha técnica :

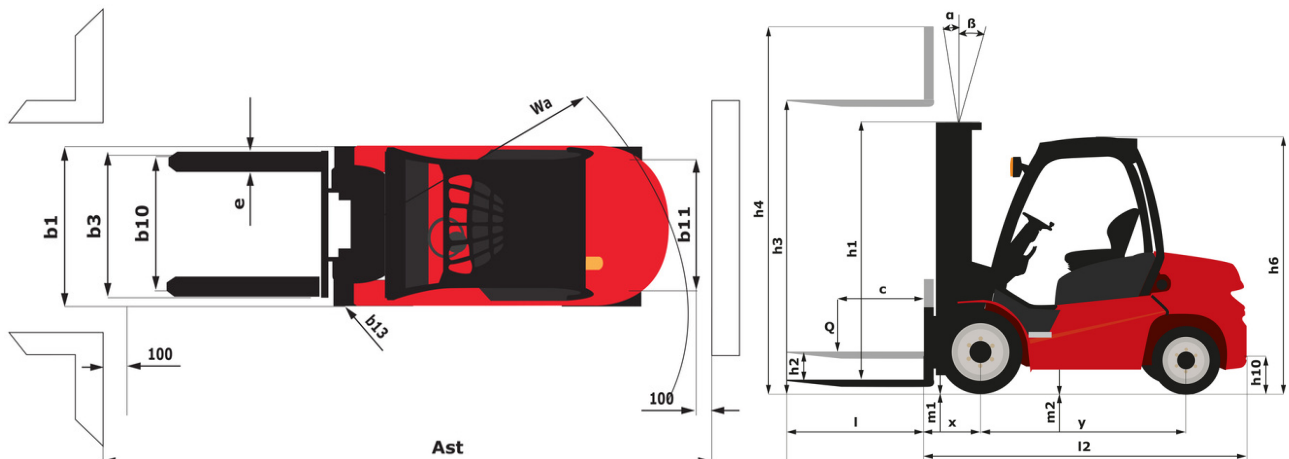
MI-X 35 D



 **MANITOU**
HANDLING YOUR WORLD

| Características técnicas | | Métrico | |
|--------------------------|---|-----------|--------------------------|
| 1.1 | Fabricante | | MANITOU |
| 1.2 | Nombre del modelo | | MI-X 35 D |
| 1.3 | Fuente de alimentación | | Diésel |
| 1.4 | Tipo de operario | | Sentado |
| 1.5 | Capacidad de elevación máx. | Q | 3500 kg |
| 1.6 | Centro de gravedad de la carga | c | 500 mm |
| 1.8 | Distancia de carga, centro del eje motor a la horquilla | x | 485 mm |
| 1.9 | Distancia entre ejes | y | 1700 mm |
| Weight | | | |
| 2.1 | Peso de servicio | | 4860 kg |
| 2.2 | Carga en el eje delantero (con carga) / trasero (con carga) | | 7360 kg / 1000 kg |
| 2.3 | Carga en el eje delantero en vacío / eje trasero en vacío | | 1825 kg / 3035 kg |
| Neumáticos | | | |
| 3.1 | Equipamientos de rueda | | Hinchables |
| 3.2 | Medidas ruedas delanteras | | 28-9-15 12 |
| 3.3 | Medidas ruedas traseras | | 6.50-10 10 |
| 3.5 | Número de ruedas delanteras / traseras | | 2 / 2 |
| 3.5.2 | Número de ruedas motoras | | 2 |
| 3.6 | Vía delantera | b10 | 1005 mm |
| 3.7 | Calibre rueda trasera | b11 | 975 mm |
| Dimensions | | | |
| 4.7 | Altura protección operador (cabina) | h6 | 2130 mm |
| 4.8 | Altura del asiento | h7 | 1215 mm |
| 4.12 | Altura enganche del remolque | h10 | 360 mm |
| 4.19 | Longitud total | l1 | 3935 mm |
| 4.20 | Longitud hasta cara de las horquillas | l2 | 2785 mm |
| 4.21 | Anchura total | b1 | 1225 mm |
| 4.21 | Ancho total - ruedas sencillas | b1 | 1225 mm |
| 4.22 | Sección de horquillas / Anchura de horquillas / Largo de las horquillas | s / e / l | 50 mm x 122 mm x 1150 mm |
| 4.23 | Tablero portahorquillas según norma DIN 15173 A/B | | 3A |
| 4.24 | Anchura del tablero portaherramientas | b3 | 1100 mm |
| 4.31 | Distancia al suelo bajo el mástil | m1 | 130 mm |
| 4.32 | Distancia al suelo en el centro de la distancia entre ejes | m2 | 200 mm |
| 4.33 | Anchura del pasillo para palés 1.000 x 1.200 en transversal | Ast | 4195 mm |
| 4.34 | Anchura de la calle con palet de 800 x 1200 longitudinal | Ast | 4395 mm |
| 4.36 | Radio de giro interior | b13 | 160 mm |
| Rendimiento | | | |
| 5.1 | Velocidad de desplazamiento (con carga / en vacío) | | 18 km/h-18.50 km/h |
| 5.2 | Velocidad de elevación (con carga / en vacío) | | 0.39 m/s-0.40 m/s |
| 5.3 | Velocidad de bajada con carga / en vacío | | 0.40 m/s-0.35 m/s |
| 5.5 | Esfuerzo de tracción / Fuerza de tracción (en vacío) | | 1830 daN / 1520 daN |
| 5.7 | Pendiente con carga / en vacío | | 18 % / 20 % |
| 5.10 | Freno de servicio | | Sistema hidráulico |
| | Tipo de transmisión | | Convertidor de par |
| Motor | | | |
| 7.1 | Marca / Modelo de motor | | Yanmar / 4TNV94L-BXPHZ |
| 7.2 | Potencia del motor l.C. | | 35 kW |
| 7.3 | Régimen nominal | | 2400 rpm |
| 7.4 | Nº de cilindros / Capacidad de cilindros | | 4 - 3054 cm³ |
| Varios | | | |
| 8.2 | Presión hidráulica de trabajo para accesorios | | 160 bar |
| 8.3 | Caudal de aceite para accesorio | | 69 l/min |
| 8.4 | Nivel acústico medio en el oído del conductor medido/garantizado | | < 84 dB |
| 8.4 | Nivel de ruido en oído de operario según la DIN 12 053 | | 84 dB |

MI-X 35 D - Diagrama dimensional



Características de los mástiles y capacidad residual

| Dúplex con visibilidad total (FVD) | | FVD 30 | FVD 33 | FVD 37 | FVD 40 |
|--|----|--------|--------|--------|--------|
| α - Inclinación del mástil/portahorquillas, hacia delante | ° | 6 | 6 | 6 | 6 |
| β - Inclinación del mástil/portahorquillas, hacia atrás | ° | 12 | 12 | 12 | 12 |
| h1 - Altura del mástil bajado | mm | 2165 | 2315 | 2565 | 2715 |
| h2 - Elevación libre | mm | 145 | 145 | 145 | 145 |
| h3 - Altura de elevación | mm | 3000 | 3300 | 3700 | 4000 |
| h4 - Altura del mástil extendido | mm | 3815 | 4115 | 4515 | 4815 |
| Capacidad residual a altura máxima | kg | 3500 | 3500 | 3500 | 3500 |
| Capacidad residual con desplazamiento lateral integrado a la altura máxima | kg | 3500 | 3500 | 3500 | 3500 |
| Altura a capacidad máx. horquillas estándar | mm | 3000 | 3300 | 3700 | 4000 |
| Altura a máxima capacidad con desplazamiento lateral integrado | mm | | 3300 | 3700 | 4000 |

| Dúplex de elevación libre (FLD) | | FLD 33 | FLD 37 | FLD 40 |
|--|----|--------|--------|--------|
| α - Inclinación del mástil/portahorquillas, hacia delante | ° | 6 | 6 | 6 |
| β - Inclinación del mástil/portahorquillas, hacia atrás | ° | 12 | 12 | 12 |
| h1 - Altura del mástil bajado | mm | 2330 | 2530 | 2680 |
| h2 - Elevación libre | mm | 1500 | 1700 | 1850 |
| h3 - Altura de elevación | mm | 3300 | 3700 | 4000 |
| h4 - Altura del mástil extendido | mm | 4130 | 4530 | 4830 |
| Capacidad residual a altura máxima | kg | 3500 | 3500 | 3500 |
| Capacidad residual con desplazamiento lateral integrado a la altura máxima | kg | 3500 | 3500 | 3500 |
| Altura a capacidad máx. horquillas estándar | mm | 3300 | 3700 | 4000 |
| Altura a máxima capacidad con desplazamiento lateral integrado | mm | 3300 | 3700 | 4000 |

| Triplex de elevación libre (FLT) | | FLT 43 | FLT 45 | FLT 47 | FLT 48 | FLT 50 | FLT 55 | FLT 60 | FLT 65 |
|--|----|--------|--------|--------|--------|--------|--------|--------|--------|
| α - Inclinación del mástil/portahorquillas, hacia delante | ° | 6 | 6 | 6 | 6 | 6 | 3 | 3 | 3 |
| β - Inclinación del mástil/portahorquillas, hacia atrás | ° | 6 | 6 | 6 | 6 | 6 | 6 | 6 | 6 |
| h1 - Altura del mástil bajado | mm | 2215 | 2265 | 2315 | 2365 | 2415 | 2565 | 2815 | 2965 |
| h2 - Elevación libre | mm | 1385 | 1435 | 1485 | 1535 | 1585 | 1735 | 1985 | 2135 |
| h3 - Altura de elevación | mm | 4300 | 4500 | 4700 | 4800 | 5000 | 5500 | 6000 | 6500 |
| h4 - Altura del mástil extendido | mm | 5130 | 5380 | 5530 | 5630 | 5830 | 6330 | 6880 | 7330 |
| Capacidad residual a altura máxima | kg | 3450 | 3400 | 3300 | 3300 | 3000 | 2200 | 1600 | 1500 |
| Capacidad residual con desplazamiento lateral integrado a la altura máxima | kg | 3450 | 3300 | 3200 | 3200 | 2900 | 2100 | 1500 | 1400 |
| Altura a capacidad máx. horquillas estándar | mm | 4000 | 4000 | 4000 | 4000 | 4000 | 4000 | 4000 | 4000 |
| Altura a máxima capacidad con desplazamiento lateral integrado | mm | 4000 | 4000 | 4000 | | | | | |



Oficina Central

B.P. 249 - 430 rue de l'Aubinière

44150 Ancenis Cedex - Francia

Tel.: 00 33 (0)2 40 09 10 11 - Fax: 00 33 (0)2 40 09 10 97

www.manitou.com



Esta publicación describe las versiones y posibilidades de configuración de los productos Manitou que puedan diferir en equipamiento. Los equipamientos presentados en este folleto pueden ser de serie, opcionales o no estar disponibles en algunas versiones. Manitou se reserva el derecho, en cualquier momento y sin previo aviso, de modificar las especificaciones descritas y representadas. Las especificaciones aportadas no comprometen al fabricante. Para más información, póngase en contacto con su concesionario Manitou. Documento no contractual. Presentación de los productos no contractual. Lista de especificaciones no exhaustiva. Los logos y la identidad visual de la empresa son propiedad de Manitou y no pueden ser utilizados sin autorización. Todos los derechos reservados. Las fotos y los esquemas contenidos en este folleto se ofrecen para consulta y a título indicativo solamente.

Manitou BF SA - Sociedad anónima con Consejo de Administración - Capital social: 39 668 399 euros - 857 802 508 RCS Nantes