

Fiche technique :

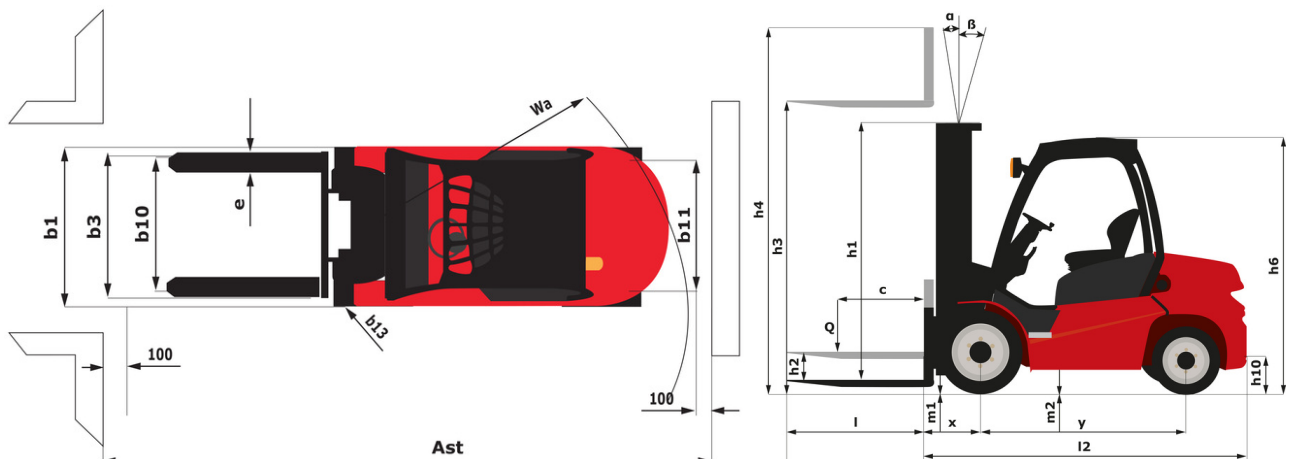
MI-X 35 G



 **MANITOU**
HANDLING YOUR WORLD

Caractéristiques techniques		Métrique	
1.1	Fabricant		MANITOU
1.2	Modèle		MI-X 35 G
1.3	Source d'alimentation		GPL
1.4	Type de conduite		Assis
1.5	Capacité max.	Q	3500 kg
1.6	Centre de gravité de la charge	c	500 mm
1.8	Distance du centre de l'essieu avant aux fourches	x	485 mm
1.9	Empattement	y	1700 mm
Poids			
2.1	Poids de service		4740 kg
2.2	Poids sur essieu avant (en charge) / arrière (en charge)		7260 kg / 980 kg
2.3	Poids sur essieu avant (à vide) / arrière (à vide)		1775 kg / 2965 kg
Roues			
3.1	Type de roues		Pneus pleins
3.2	Dimensions roues avant		28-9-15 12
3.3	Dimensions roues arrière		6.50-10 10
3.5	Nombre de roues avant / arrières		2 / 2
3.5.2	Nombre de roues motrices		2
3.6	Voie avant	b10	1005 mm
3.7	Voie (milieu des roues) arrière	b11	975 mm
Dimensions			
4.8	Hauteur du siège / hauteur debout	h7	1215 mm
4.7	Hauteur du protège conducteur (cabine)	h6	2130 mm
4.12	Hauteur d'attelage	h10	360 mm
4.19	Longueur hors-tout	l1	3935 mm
4.20	Longueur au talon des fourches	l2	2785 mm
4.21	Largeur hors tout	b1	1225 mm
4.21	Largeur hors tout - Roues simples	b1	1225 mm
4.22	Section de fourches / Largeur de fourches / Longueur de fourches	s / e / l	50 mm x 122 mm x 1150 mm
4.23	Tablier porte-fourche suivant norme DIN 15173 A/B		3A
4.24	Largeur du tablier porte fourches (avec dossier de charge)	b3	1100 mm
4.31	Garde au sol sous le mât	m1	130 mm
4.32	Garde au sol au centre de l'empattement	m2	200 mm
4.33	Largeur d'allée pour palettes 1000 x 1200 transversales	Ast	4195 mm
4.34	Largeur d'allée pour palette 800 x 1200 en longueur	Ast	4395 mm
4.35	Rayon de giration	Wa	2510 mm
4.36	Rayon de braquage intérieur (extérieur pneus)	b13	160 mm
Performances			
5.1	Vitesse de déplacement (en charge / à vide)		17 km/h-17.50 km/h
5.2	Vitesse de levée (en charge / à vide)		0.40 m/s-0.52 m/s
5.3	Vitesse de descente (en charge / à vide)		0.47 m/s-0.38 m/s
5.5	Effort de traction en charge / Force de traction (à vide)		1750 daN / 1100 daN
5.7	Pente franchissable (en charge / à vide)		18 % / 20 %
5.10	Frein de service		Hydraulique
	Type de transmission		Convertisseur de couple
Moteur			
7.1	Marque du moteur / Modèle du moteur		GCT (ex-Nissan) / K25
7.2	Puissance moteur (CV / kW)		48 ch/35 kW
7.3	Régime nominal		2400 tr/min
7.4	Nombre de cylindres / Cylindrée		4 - 2488 cm³
	Consommation d'énergie selon le cycle VDI (Gaz)		6.30 kg CO2/h
6.6	Consommation d'énergie selon le cycle VDI (kWh/h)		6.30 kWh/h
Divers			
8.2	Pression hydraulique de travail pour les accessoires		160 bar
8.3	Débit d'huile pour accessoire		72 l/min
8.4	Niveau sonore moyen à l'oreille du cariste mesuré/garanti		< 80 dB
8.4	Niveau sonore à l'oreille du cariste selon DIN 12 053		80 dB

MI-X 35 G - Schémas d'encombrement



Caractéristiques des mâts et capacités résiduelles

Duplex à visibilité totale (FVD)	FVD 30	FVD 33	FVD 37	FVD 40	
α - Inclinaison du mât/tablier, avant	°	6	6	6	6
β - Inclinaison du mât/tablier, arrière	°	12	12	12	12
h1 - Hauteur du mât abaissé	mm	2165	2315	2565	2715
h2 - Mât levée libre	mm	145	145	145	145
h3 - Hauteur de levage	mm	3000	3300	3700	4000
h4 - Hauteur mât déployé	mm	3815	4115	4515	4815
Capacité résiduelle à hauteur maximale	kg	3500	3500	3500	3500
Capacité résiduelle avec TDL intégré à hauteur max.	kg	3500	3500	3500	3500
Hauteur à la capacité maximale	mm	3000	3300	3700	4000
Hauteur à capacité maximale avec tablier à déplacement latéral intégré	mm		3300	3700	4000

Duplex à levée libre (FLD)	FLD 33	FLD 37	FLD 40	
α - Inclinaison du mât/tablier, avant	°	6	6	6
β - Inclinaison du mât/tablier, arrière	°	12	12	12
h1 - Hauteur du mât abaissé	mm	2330	2530	2680
h2 - Mât levée libre	mm	1500	1700	1850
h3 - Hauteur de levage	mm	3300	3700	4000
h4 - Hauteur mât déployé	mm	4130	4530	4830
Capacité résiduelle à hauteur maximale	kg	3500	3500	3500
Capacité résiduelle avec TDL intégré à hauteur max.	kg	3500	3500	3500
Hauteur à la capacité maximale	mm	3300	3700	4000
Hauteur à capacité maximale avec tablier à déplacement latéral intégré	mm	3300	3700	4000

Free Lift Triplex (FLT)	FLT 43	FLT 45	FLT 47	FLT 48	FLT 50	FLT 55	FLT 60	FLT 65
α - Inclinaison du mât/tablier, avant	°	6	6	3	3	6	6	3
β - Inclinaison du mât/tablier, arrière	°	6	6	6	6	6	6	6
h1 - Hauteur du mât abaissé	mm	2215	2265	2815	2965	2315	2365	2565
h2 - Mât levée libre	mm	1385	1435	1985	2135	1485	1535	1735
h3 - Hauteur de levage	mm	4300	4500	6000	6500	5000	5500	6500
h4 - Hauteur mât déployé	mm	5130	5380	6880	7330	5530	5630	6330
Capacité résiduelle à hauteur maximale	kg	3450	3400	3300	3300	3000	2200	1500
Capacité résiduelle avec TDL intégré à hauteur max.	kg	3450	3300	3200	3200	2900	2100	1400
Hauteur à la capacité maximale	mm	4000	4000	4000	4000	4000	4000	4000
Hauteur à capacité maximale avec tablier à déplacement latéral intégré	mm	4000	4000			4000		



Siège Social

B.P. 249 - 430 rue de l'Aubinière
44150 Ancenis Cedex - France

Tel: +33 (0)2 40 09 10 11 - Fax: +33 (0)2 40 09 10 97

www.manitou.com



Cette publication présente le descriptif des versions et possibilités de configuration des produits Manitou qui peuvent différer en équipement. Les équipements présentés dans cette brochure peuvent être de série, en option, ou non disponibles suivant les versions. Manitou se réserve le droit, à tout moment et sans préavis, de modifier les spécifications décrites et représentées. Les spécifications portées n'engagent pas le constructeur. Pour plus de détails, contactez votre concessionnaire Manitou. Document non contractuel. Présentation des produits non contractuelle. Liste des spécifications non exhaustive. Les logos ainsi que l'identité visuelle de l'entreprise sont la propriété de Manitou et ne peuvent être utilisés sans autorisation. Tous droits réservés. Les photos et schémas contenus dans la présente brochure ne sont fournis qu'à des fins de consultation et à titre indicatif.

Manitou BF SA - Société anonyme à conseil d'administration - Capital social : 39 668 399 euros - 857 802 508 RCS Nantes