

Scheda tecnica :

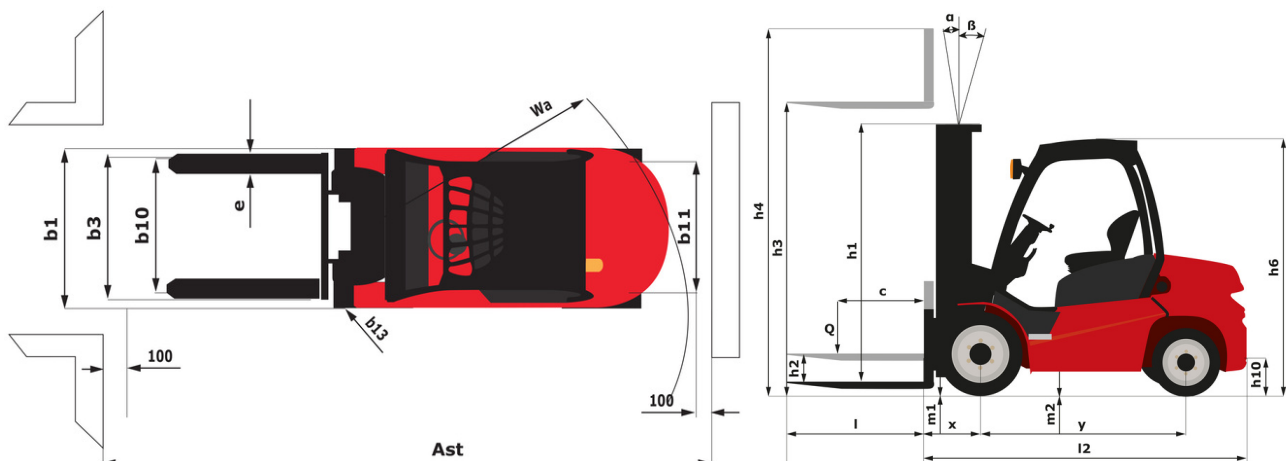
# MI 15 G ST5



 **MANITOU**  
HANDLING YOUR WORLD

Specifiche tecniche		Metrico	
1.1	Costruttore		MANITOU
1.2	Nome modello		MI 15 G ST5
1.3	Tipo di alimentazione		Gpl
1.4	Tipo di operatore		Seduto
1.5	Portata massima	Q	1500 kg
1.6	Baricentro del carico	c	500 mm
1.8	Distanza dal centro dell'assele anteriore al piano forche	x	405 mm
1.9	Interasse	y	1420 mm
Weight			
2.1	Peso		2710 kg
2.2	Peso su assale anteriore (con carico) / posteriore (con carico)		3640 kg / 570 kg
2.3	Peso su assale anteriore a vuoto / posteriore a vuoto		1230 kg / 1480 kg
Pneumatici			
3.1	Tipo di ruote		Gomme superelastiche
3.2	Dimensioni ruote anteriori		6.50-10 10
3.3	Dimensioni ruote posteriori		5.00-8 8
3.5	Numero ruote anteriori / di ruote posteriori		2 / 2
3.5.2	Numero di ruote motrici		2
3.6	Carreggiata centro ruote anteriori	b10	900 mm
3.7	Ruota posteriore	b11	920 mm
Dimensions			
4.7	Altezza della protezione conducente (cabina)	h6	2090 mm
4.8	Altezza del sedile	h7	1160 mm
4.12	Altezza gancio traino	h10	315 mm
4.19	Lunghezza totale	l1	3310 mm
4.20	Lunghezza al piano forche	l2	2240 mm
4.21	Larghezza	b1	1080 mm
4.21	Larghezza massima - Ruote singole	b1	1080 mm
4.21	Larghezza complessiva - Ruote gemellate	b1	1500 mm
4.22	Sezione forche / Larghezza forche / Lunghezza forche	s / e / l	35 mm x 100 mm x 1070 mm
4.23	Piastra portaforche a norma DIN 15173 A/B		2A
4.24	Larghezza della piastra portaforche	b3	1000 mm
4.31	Altezza dal suolo sotto al montante	m1	115 mm
4.32	Altezza dal suolo al centro dell'interasse	m2	150 mm
4.33	Corridoio di lavoro con pallet 1000 x 1200 trasversale	Ast	3590 mm
4.34	Corridoio di lavoro con pallet 800 x 1200 longitudinale	Ast	3790 mm
4.35	Raggio di sterzata	Wa	1985 mm
4.36	Raggio di sterzata interno	b13	55 mm
Performance			
5.1	Velocità di spostamento (con carico / senza carico)		17.50 km/h-18 km/h
5.2	Velocità di sollevamento (con carico / senza carico)		0.61 m/s-0.65 m/s
5.3	Velocità discesa con carico / (senza carico)		0.50 m/s-0.55 m/s
5.5	Forza di trazione / trazione (senza carico)		1800 daN / 770 daN
5.7	Pendenza superabile - con carico / senza carico		20 % / 20 %
5.10	Freno di servizio		Idrraulico
Motore			
7.1	Marca motore / Modello motore		GCT (ex-Nissan) / GK21 LPG
7.2	Potenza nominale motore (cv)		38.40 kW
7.3	Regime nominale		2700 rpm
7.4	Numero di cilindri / Cilindrata		4 - 2065 cm³
Varie			
8.2	Pressione impianto idraulico per accessori		160 bar
8.3	Portata d'olio per attrezzature		25 l/min
8.4	Livello di rumore all'orecchio del conducente secondo la norma DIN 12 053		81 dB

## MI 15 G ST5 - Disegno quotato







 **MANITOU**  
**HANDLING YOUR WORLD**

**Sede centrale**

MANITOU ITALIA Srl

Via Cristoforo Colombo 2, Loc. Cavazzona - 41013 CASTELFRANCO EMILIA (MO)

Tel: 059.95.98.11 - Fax 059.95.98.65

[www.manitou.com](http://www.manitou.com)



Questa pubblicazione presenta la descrizione delle versioni e delle possibilità di configurazione dei prodotti Manitou, che possono differire per attrezzature. Gli allestimenti presentati nel presente opuscolo possono essere di serie, optional o non disponibili, a seconda delle versioni. Manitou si riserva il diritto di modificare, in qualsiasi momento e senza alcun preavviso, le specifiche tecniche descritte e rappresentate. Le specifiche indicate non rappresentano alcun obbligo per il costruttore. Per maggiori dettagli, rivolgersi al proprio concessionario Manitou. Documento non contrattuale. Elenco delle specifiche non esaustivo. I loghi nonché l'identità visiva dell'azienda sono di proprietà di Manitou e non possono essere utilizzati senza autorizzazione. Tutti i diritti riservati. Le immagini e gli schemi contenuti nel presente opuscolo sono forniti esclusivamente a fini di consultazione e a titolo indicativo.

Manitou BF SA - Società anonima con consiglio di amministrazione. Capitale sociale: 39,668,399 euro - 857 802 508 RCS Nantes