

Technische fiche :

# MI 25 D ST5

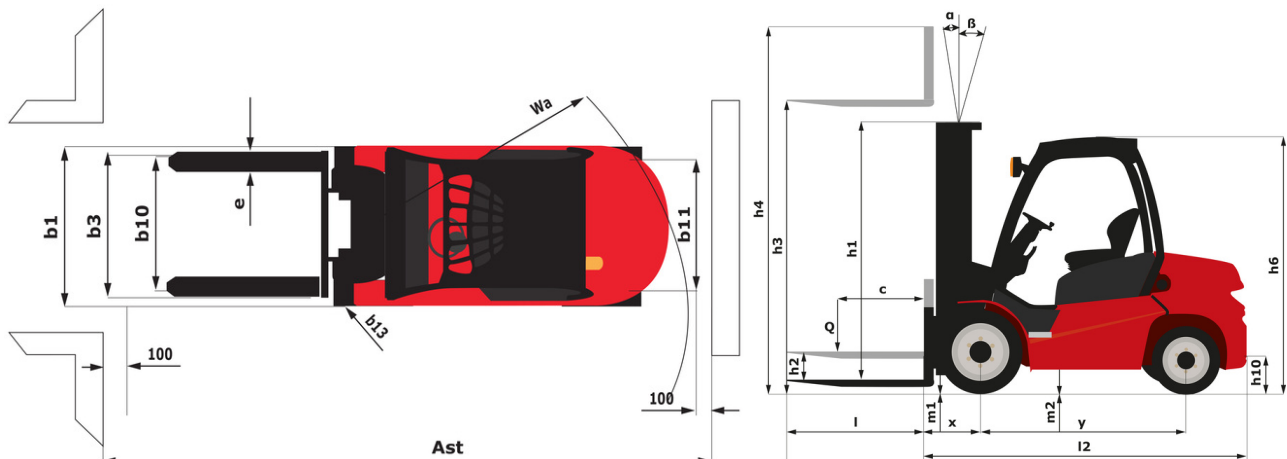
---



 **MANITOU**  
HANDLING YOUR WORLD

	Technische kenmerken		Metrisch
1.1	Fabrikant		MANITOU
1.2	Naam model		MI 25 D ST5
1.3	Stroombron		Diesel
1.4	Type operator		Zittend
1.5	Max. capaciteit	Q	2500 kg
1.6	Lastwaartepunt	c	500 mm
1.8	Laadafstand, midden van de aandrijf-as tot vork	x	465 mm
1.9	Wielbasis (y)	y	1600 mm
<b>Gewicht</b>			
2.1	Eigen gewicht		4000 kg
2.2	Voorasbelasting (belast) / Achterasbelasting (belast)		5735 kg / 765 kg
2.3	Gewicht vooras onbelast / achteras onbelast		1710 kg / 2290 kg
<b>Banden</b>			
3.1	Uitrusting banden		Superelastisch
3.2	Afmetingen voorwielen		7.00-12 12
3.3	Afmetingen achterwielen		6.00-9 10
3.5	Aantal voorwielen / achterwielen		2 / 2
3.5.2	Aantal aandrijfwielen		2
3.6	Spoorbreedte vooraan	b10	965 mm
3.7	Achterwielmeter	b11	973 mm
<b>Afmetingen</b>			
4.7	Hoogte van de beschermkooi (cabine)	h6	2115 mm
4.8	Hoogte van de stoel	h7	1190 mm
4.12	Hoogte van de trekhaak	h10	360 mm
4.19	Totale lengte	l1	3685 mm
4.20	Lengte tot voorzijde van de vorken	l2	2535 mm
4.21	Totale breedte	b1	1155 mm
4.21	Totale breedte - enkele wielen	b1	1155 mm
4.21	Totale breedte - tweelingwielen	b1	1595 mm
4.22	Vorkgedeelte / Breedte vorken / Lengte vorken	s / e / l	40 mm x 122 mm x 1150 mm
4.23	Vorkenbord volgens norm DIN 15173 A/B		2A
4.24	Breedte vorkenbord	b3	1038 mm
4.31	Bodemvrijheid onder de mast	m1	115 mm
4.32	Bodemvrijheid in het midden van de wielbasis	m2	175 mm
4.33	Gangpadbreedte voor pallets 1000 x 1200 dwarsopname	Ast	3930 mm
4.34	Gangpadbreedte voor pallet 800 x 1200 in lengte	Ast	4130 mm
4.35	Draaicirkel	Wa	2265 mm
4.36	Draaistraal binnenkant	b13	145 mm
<b>Prestatie</b>			
5.1	Rijsnelheid (belast / onbelast)		18 km/h-18.50 km/h
5.2	Hefsnelheid (belast / onbelast)		0.60 m/s-0.65 m/s
5.3	Verlagingsnelheid belast / Verlagingsnelheid (onbelast)		0.50 m/s-0.55 m/s
5.5	Trekkkracht / Trekkkracht van de trekstang (onbelast)		1940 daN / 1240 daN
5.7	Hellingvermogen - belast / onbelast		20 % / 20 %
5.10	Bedrijfsrem		Hydraulisch
<b>Motor</b>			
7.1	Merk / Motormodel		Kubota / V2607-CR-E5B
7.2	I.C. Motorvermogen		37.40 kW
7.3	Nominaal toerental		2400 rpm
7.4	Aantal cilinders / Capaciteit van cilinders		4 - 2615 cm <sup>3</sup>
<b>Diverse</b>			
8.2	Hydraulische werkdruk voor hulpstukken		160 bar
8.3	Oliedebiet voor toebehoren		35 l/min
8.4	Geluidsniveau ter hoogte van oor bestuurder gemeten/gegarandeerd		< 84 dB

## MI 25 D ST5 - Tekening met afmetingen







 **MANITOU**  
**HANDLING YOUR WORLD**

**Hoofdkantoor**

B.P. 249 - 430 rue de l'Aubinière

44150 Ancenis Cedex - Frankrijk

Tel.: 00 33 (0)2 40 09 10 11 - Fax: 00 33 (0)2 40 09 10 97

[www.manitou.com](http://www.manitou.com)



Deze brochure beschrijft versies en con guratie-opties voor Manitou-producten die met verschillende apparatuur kunnen worden uitgerust. De uitrusting die in deze brochure wordt beschreven, kan standaard, optioneel of niet leverbaar zijn, afhankelijk van de uitvoering. Manitou behoudt zich het recht voor om de weergegeven en beschreven speci caties op elk moment en zonder kennisgeving vooraf te wijzigen. De fabrikant is niet aansprakelijk voor de gegeven speci caties. Neem voor meer informatie contact op met uw Manitou-dealer. Niet-contractueel document. De productbeschrijvingen kunnen afwijken van de werkelijke producten. De lijst met speci caties is niet allesomvattend. De logo's en visuele identiteit van het bedrijf zijn eigendom van Manitou en mogen niet zonder toestemming worden gebruikt. Alle rechten voorbehouden. De foto's en diagrammen in deze brochure zijn uitsluitend bedoeld voor raadpleging en informatie.

MANITOU BF SA - Naamloze vennootschap met raad van bestuur - Aande- lenkapitaal: 39.668.399 euro - 857 802 508 RCS Nantes