

Scheda tecnica :

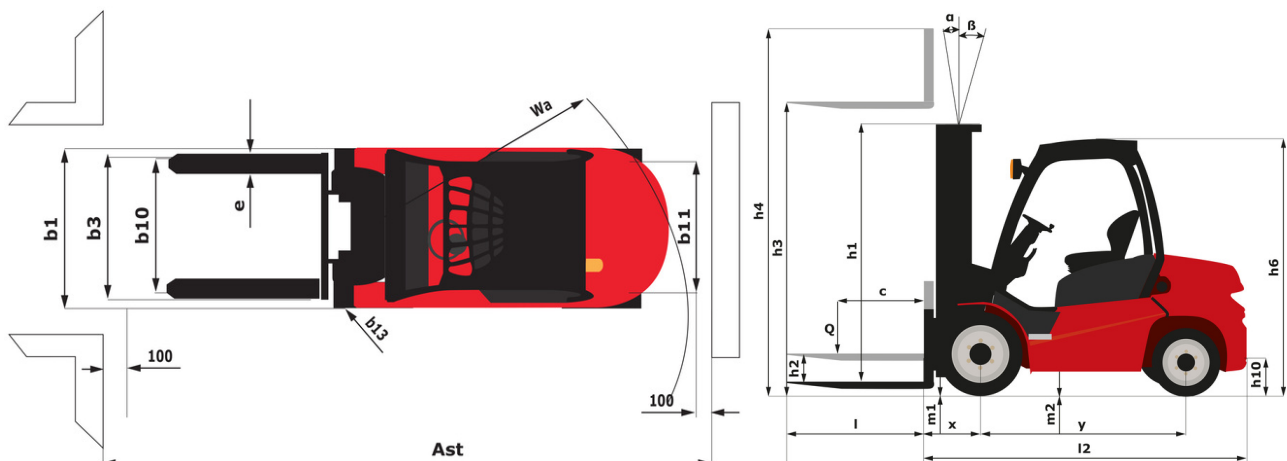
MI 25 G ST5



 **MANITOU**
HANDLING YOUR WORLD

| Specifiche tecniche | | Metrico | |
|---------------------|--|-----------|----------------------------|
| 1.1 | Costruttore | | MANITOU |
| 1.2 | Nome modello | | MI 25 G ST5 |
| 1.3 | Tipo di alimentazione | | Gpl |
| 1.4 | Tipo di operatore | | Seduto |
| 1.5 | Portata massima | Q | 2500 kg |
| 1.6 | Baricentro del carico | c | 500 mm |
| 1.8 | Distanza dal centro dell'assele anteriore al piano forche | x | 465 mm |
| 1.9 | Interasse | y | 1600 mm |
| Weight | | | |
| 2.1 | Peso | | 3895 kg |
| 2.2 | Peso su assale anteriore (con carico) / posteriore (con carico) | | 5665 kg / 730 kg |
| 2.3 | Peso su assale anteriore a vuoto / posteriore a vuoto | | 1665 kg / 2230 kg |
| Pneumatici | | | |
| 3.1 | Tipo di ruote | | Gomme superelastiche |
| 3.2 | Dimensioni ruote anteriori | | 7.00-12 12 |
| 3.3 | Dimensioni ruote posteriori | | 6.00-9 10 |
| 3.5 | Numero ruote anteriori / di ruote posteriori | | 2 / 2 |
| 3.5.2 | Numero di ruote motrici | | 2 |
| 3.6 | Carreggiata centro ruote anteriori | b10 | 965 mm |
| 3.7 | Ruota posteriore | b11 | 973 mm |
| Dimensions | | | |
| 4.7 | Altezza della protezione conducente (cabina) | h6 | 2115 mm |
| 4.8 | Altezza del sedile | h7 | 1190 mm |
| 4.12 | Altezza gancio traino | h10 | 360 mm |
| 4.19 | Lunghezza totale | l1 | 3685 mm |
| 4.20 | Lunghezza al piano forche | l2 | 2535 mm |
| 4.21 | Larghezza | b1 | 1155 mm |
| 4.21 | Larghezza massima - Ruote singole | b1 | 1155 mm |
| 4.21 | Larghezza complessiva - Ruote gemellate | b1 | 1595 mm |
| 4.22 | Sezione forche / Larghezza forche / Lunghezza forche | s / e / l | 40 mm x 122 mm x 1150 mm |
| 4.23 | Piastra portaforche a norma DIN 15173 A/B | | 2A |
| 4.24 | Larghezza della piastra portaforche | b3 | 1038 mm |
| 4.31 | Altezza dal suolo sotto al montante | m1 | 115 mm |
| 4.32 | Altezza dal suolo al centro dell'interasse | m2 | 175 mm |
| 4.33 | Corridoio di lavoro con pallet 1000 x 1200 trasversale | Ast | 3930 mm |
| 4.34 | Corridoio di lavoro con pallet 800 x 1200 longitudinale | Ast | 4130 mm |
| 4.35 | Raggio di sterzata | Wa | 2265 mm |
| 4.36 | Raggio di sterzata interno | b13 | 145 mm |
| Performance | | | |
| 5.1 | Velocità di spostamento (con carico / senza carico) | | 19.40 km/h-19.70 km/h |
| 5.2 | Velocità di sollevamento (con carico / senza carico) | | 0.55 m/s-0.64 m/s |
| 5.3 | Velocità discesa con carico / (senza carico) | | 0.50 m/s-0.50 m/s |
| 5.5 | Forza di trazione / trazione (senza carico) | | 1940 daN / 1040 daN |
| 5.7 | Pendenza superabile - con carico / senza carico | | 20 % / 20 % |
| 5.10 | Freno di servizio | | Idrraulico |
| Motore | | | |
| 7.1 | Marca motore / Modello motore | | GCT (ex-Nissan) / GK25 LPG |
| 7.2 | Potenza nominale motore (cv) | | 43.40 kW |
| 7.3 | Regime nominale | | 2700 rpm |
| 7.4 | Numero di cilindri / Cilindrata | | 4 - 2488 cm³ |
| Varie | | | |
| 8.2 | Pressione impianto idraulico per accessori | | 160 bar |
| 8.3 | Portata d'olio per attrezzature | | 35 l/min |
| 8.4 | Livello medio della rumorosità all' orecchio del conduttore misurata/garantita | | < 80 dB |

MI 25 G ST5 - Disegno quotato





 **MANITOU**
HANDLING YOUR WORLD

Sede centrale

MANITOU ITALIA Srl

Via Cristoforo Colombo 2, Loc. Cavazzona - 41013 CASTELFRANCO EMILIA (MO)

Tel: 059.95.98.11 - Fax 059.95.98.65

www.manitou.com



Questa pubblicazione presenta la descrizione delle versioni e delle possibilità di configurazione dei prodotti Manitou, che possono differire per attrezzature. Gli allestimenti presentati nel presente opuscolo possono essere di serie, optional o non disponibili, a seconda delle versioni. Manitou si riserva il diritto di modificare, in qualsiasi momento e senza alcun preavviso, le specifiche tecniche descritte e rappresentate. Le specifiche indicate non rappresentano alcun obbligo per il costruttore. Per maggiori dettagli, rivolgersi al proprio concessionario Manitou. Documento non contrattuale. Elenco delle specifiche non esaustivo. I loghi nonché l'identità visiva dell'azienda sono di proprietà di Manitou e non possono essere utilizzati senza autorizzazione. Tutti i diritti riservati. Le immagini e gli schemi contenuti nel presente opuscolo sono forniti esclusivamente a fini di consultazione e a titolo indicativo.

Manitou BF SA - Società anonima con consiglio di amministrazione. Capitale sociale: 39,668,399 euro - 857 802 508 RCS Nantes