

Technisches Datenblatt :

# MI 30 D ST5

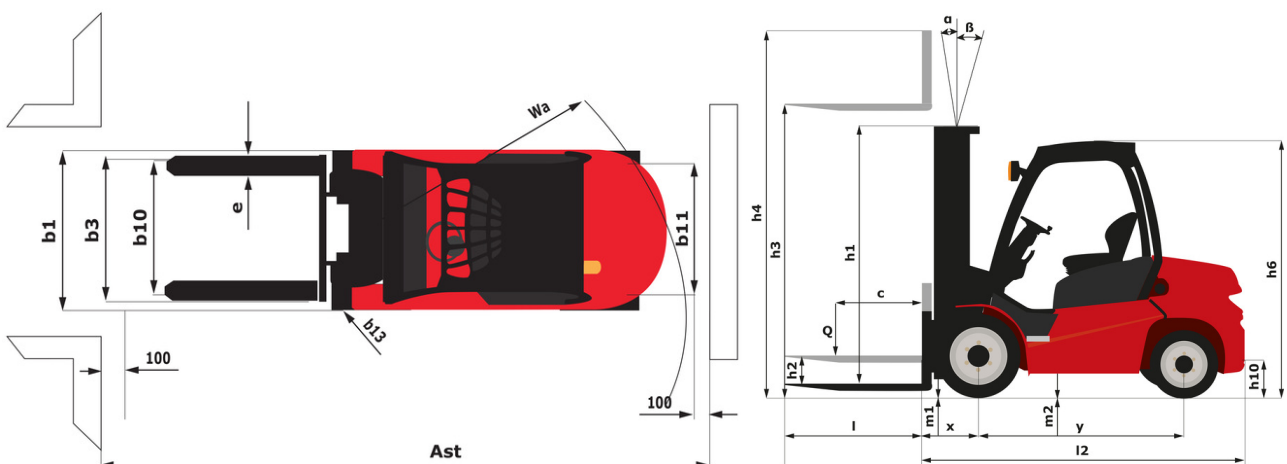
---



 **MANITOU**  
HANDLING YOUR WORLD

Technische Merkmale		Metrisch	
1.1	Hersteller		MANITOU
1.2	Modellname		MI 30 D ST5
1.3	Antriebsart		Diesel
1.4	Bedienertyp		Sitzen
1.5	Max. Tragkraft	Q	3000 kg
1.6	Lastschwerpunkt	c	500 mm
1.8	Lastabstand, Mitte der Antriebsachse bis zur Gabel	x	480 mm
1.9	Radstand	y	1700 mm
	Standardmast der Maschine		FVD 33
Gewicht			
2.1	Betriebsgewicht		4610 kg
2.2	Vorderachslast (beladen) / Hinterachslast (beladen)		6650 kg / 960 kg
2.3	Vorderachslast ohne Last / Hinterachslast ohne Last		1860 kg / 2750 kg
Reifen			
3.1	Bereifung		Super-elastisch
3.2	Reifengröße, vorn		28-9-15 12
3.3	Reifengröße, hinten		6.50-10 10
3.5	Anzahl der Vorderräder / Hinterräder		2 / 2
3.5.2	Anzahl der Antriebsräder		2
3.6	Vorderspur	b10	1005 mm
3.7	Abstand zwischen den Hinterrädern	b11	975 mm
Abmessungen			
4.7	Höhe Schutzdach (Kabine)	h6	2130 mm
4.8	Sitzhöhe	h7	1215 mm
4.12	Kupplungshöhe	h10	355 mm
4.19	Gesamtlänge	l1	3865 mm
4.20	Länge bis zur Vorderseite der Gabeln	l2	2715 mm
4.21	Gesamtbreite	b1	1225 mm
4.21	Gesamtbreite - Einzelräder	b1	1225 mm
4.21	Gesamtbreite - Zwillingsräder	b1	1725 mm
4.22	Gabelquerschnitt / Gabeln Breite / Gabeln Länge	s / e / l	45 mm x 122 mm x 1150 mm
4.23	Gabelträger DIN 15173 A/B		3A
4.24	Breite des Geräteträgers	b3	1100 mm
4.31	Bodenfreiheit unter Hubgerüst	m1	130 mm
4.32	Bodenfreiheit Mitte Radstand	m2	200 mm
4.33	Gangbreite für Paletten 1000 x 1200 quer	Ast	4140 mm
4.34	Gangbreite für Palette 800 x 1200 längs	Ast	4340 mm
4.35	Wenderadius	Wa	2460 mm
4.36	Innerer Wenderadius	b13	160 mm
Leistung			
5.1	Fahrgeschwindigkeit (beladen / unbeladen)		18 km/h-18.50 km/h
5.2	Hubgeschwindigkeit (beladen / unbeladen)		0.49 m/s-0.52 m/s
5.3	Absenkgeschwindigkeit (beladen / unbeladen)		0.43 m/s-0.48 m/s
5.5	Zugkraft / Zugkraft (unbeladen)		1950 daN / 1380 daN
5.7	Steigfähigkeit - beladen / unbeladen		20 % / 20 %
5.10	Feststellbremse		Hdraulik
Motor			
7.1	Hersteller / Motomodell		Kubota / V2607-CR-E5B
7.2	Nennleistung Verbrennungsmotor		37.40 kW
7.3	Nenn Drehzahl		2400 Hz
7.4	Zylinderzahl / Tragfähigkeit der Zylinder		4 - 2615 cm³
Sonstiges			
8.2	Arbeitsdruck Zusatzsteuerkreis für Anbaugeräte		160 bar
8.3	Ölmenge für Anbaugerät		35 l/min
8.4	Schallpegel, am Fahrerohr gemessen		< 84 dB

### MI 30 D ST5 - Maßzeichnung



# Technische Daten und Resttragfähigkeiten der Hubgerüste

Duplex Freisicht (FVD)		FVD 33	FVD 37	FVD 40
α - Mast-/Schildneigung, vorne	°	6	6	6
β - Mast-/Schildneigung, hinten	°	12	12	12
h1 - Höhe Hubgerüst eingefahren	mm	2200	2450	2650
h2 - Freihub	mm	145	145	145
h3 - Hubhöhe	mm	3300	3700	4000
h4 - Höhe Hubgerüst ausgefahren	mm	4035	4435	4735
Resttragfähigkeit bei max. Höhe	kg	3000	3000	3000
Resttragfähigkeit mit integrierter Seitenverschiebung bei maximaler Höhe	kg	3000	3000	3000
Höhe bei max. Last	mm	3300	3700	4000
Höhe bei max. Tragfähigkeit mit integriertem Seitenschieber	mm	3300	3700	4000

Duplex Freihub (FLD)		FLD 33	FLD 37	FLD 40
α - Mast-/Schildneigung, vorne	°	6	6	6
β - Mast-/Schildneigung, hinten	°	12	12	12
h1 - Höhe Hubgerüst eingefahren	mm	2230	2430	2580
h2 - Freihub	mm	1475	1675	1825
h3 - Hubhöhe	mm	3300	3700	4000
h4 - Höhe Hubgerüst ausgefahren	mm	4055	4455	4755
Resttragfähigkeit bei max. Höhe	kg	3000	3000	3000
Resttragfähigkeit mit integrierter Seitenverschiebung bei maximaler Höhe	kg	3000	3000	3000
Höhe bei max. Last	mm	3300	3700	4000
Höhe bei max. Tragfähigkeit mit integriertem Seitenschieber	mm	3300	3700	4000

Triplex Freihub (FLT)		FLT 43	FLT 45	FLT 47	FLT 48	FLT 50	FLT 55	FLT 60	FLT 65
α - Mast-/Schildneigung, vorne	°	6	6	6	6	6	3	3	3
β - Mast-/Schildneigung, hinten	°	6	6	6	6	6	6	6	6
h1 - Höhe Hubgerüst eingefahren	mm	2115	2165	2215	2265	2315	2515	2765	2915
h2 - Freihub	mm	1360	1410	1460	1510	1560	1760	2010	2160
h3 - Hubhöhe	mm	4300	4500	4700	4800	5000	5500	6000	6500
h4 - Höhe Hubgerüst ausgefahren	mm	5055	5305	5455	5555	5755	6255	6805	7255
Resttragfähigkeit bei max. Höhe	kg	2950	2900	2800	2800	2500	1850	1400	1300
Resttragfähigkeit mit integrierter Seitenverschiebung bei maximaler Höhe	kg	2850	2800	2700	2700	2400	1750	1300	1250
Höhe bei max. Last	mm	4000	4000	4000	4000	4000	4000	4000	4000
Höhe bei max. Tragfähigkeit mit integriertem Seitenschieber	mm	4000	4000	4000	4000	3700	3700	3700	3700

**Hauptsitz**

B.P. 249 - 430 rue de l'Aubinière

44150 Ancenis Cedex - France

Tel: +33 (0)2 40 09 10 11 - Fax: +33 (0)2 40 09 10 97

[www.manitou.com](http://www.manitou.com)

Diese Publikation enthält eine Beschreibung der Konfigurationsvarianten und Optionen für Manitou-Produkte, die je nach Ausstattung unterschiedlich sein können. Die in dieser Broschüre vorgestellten Ausstattungen können Teil einer Serie, als Option erhältlich oder je nach Ausführung nicht verfügbar sein. Manitou behält sich das Recht vor, die beschriebenen und dargestellten Spezifikationen jederzeit und ohne Vorankündigung zu ändern. Die angegebenen Spezifikationen sind für den Hersteller nicht bindend. Für weitere Einzelheiten wenden Sie sich bitte an Ihren Manitou-Händler. Es handelt sich nicht um ein vertraglich bindendes Dokument. Die Darstellung der Produkte ist vertraglich nicht bindend. Die Liste der Spezifikationen ist nicht vollständig. Die Logos sowie die visuelle Identität des Unternehmens sind Eigentum von Manitou und dürfen nicht ohne Genehmigung verwendet werden. Alle Rechte vorbehalten. Die in dieser Broschüre enthaltenen Fotos und Diagramme werden nur zu Anschauungs- und Informationszwecken zur Verfügung gestellt.

MANITOU BF SA - Gesellschaft mit beschränkter Haftung mit Verwaltungsrat - Aktienkapital: 39 668 399 Euro - 857 802 508 RCS Nantes