

Technisches Datenblatt :

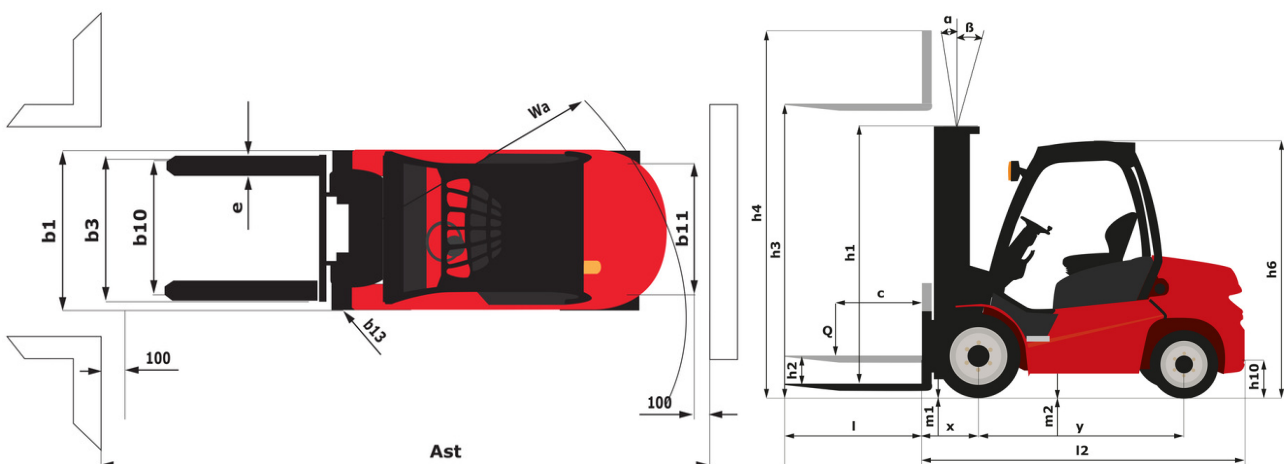
MI 35 D ST5



 **MANITOU**
HANDLING YOUR WORLD

| Technische Merkmale | | Metrisch | |
|---------------------|---|-----------|--------------------------|
| 1.1 | Hersteller | | MANITOU |
| 1.2 | Modellname | | MI 35 D ST5 |
| 1.3 | Antriebsart | | Diesel |
| 1.4 | Bedienertyp | | Sitzen |
| 1.5 | Max. Tragkraft | Q | 3500 kg |
| 1.6 | Lastschwerpunkt | c | 500 mm |
| 1.8 | Lastabstand, Mitte der Antriebsachse bis zur Gabel | x | 485 mm |
| 1.9 | Radstand | y | 1700 mm |
| | Standardmast der Maschine | | FVD 33 |
| Gewicht | | | |
| 2.1 | Betriebsgewicht | | 4860 kg |
| 2.2 | Vorderachslast (beladen) / Hinterachslast (beladen) | | 7360 kg / 1000 kg |
| 2.3 | Vorderachslast ohne Last / Hinterachslast ohne Last | | 1825 kg / 3035 kg |
| Reifen | | | |
| 3.1 | Bereifung | | Super-elastisch |
| 3.2 | Reifengröße, vorn | | 28-9-15 12 |
| 3.3 | Reifengröße, hinten | | 6.50-10 10 |
| 3.5 | Anzahl der Vorderräder / Hinterräder | | 2 / 2 |
| 3.5.2 | Anzahl der Antriebsräder | | 2 |
| 3.6 | Vorderspur | b10 | 1005 mm |
| 3.7 | Abstand zwischen den Hinterrädern | b11 | 975 mm |
| Abmessungen | | | |
| 4.7 | Höhe Schutzdach (Kabine) | h6 | 2130 mm |
| 4.8 | Sitzhöhe | h7 | 1215 mm |
| 4.12 | Kupplungshöhe | h10 | 360 mm |
| 4.19 | Gesamtlänge | l1 | 3935 mm |
| 4.20 | Länge bis zur Vorderseite der Gabeln | l2 | 2785 mm |
| 4.21 | Gesamtbreite | b1 | 1225 mm |
| 4.21 | Gesamtbreite - Einzelräder | b1 | 1225 mm |
| 4.21 | Gesamtbreite - Zwillingsräder | b1 | 1725 mm |
| 4.22 | Gabelquerschnitt / Gabeln Breite / Gabeln Länge | s / e / l | 50 mm x 122 mm x 1150 mm |
| 4.23 | Gabelträger DIN 15173 A/B | | 3A |
| 4.24 | Breite des Geräteträgers | b3 | 1100 mm |
| 4.31 | Bodenfreiheit unter Hubgerüst | m1 | 130 mm |
| 4.32 | Bodenfreiheit Mitte Radstand | m2 | 200 mm |
| 4.33 | Gangbreite für Paletten 1000 x 1200 quer | Ast | 4195 mm |
| 4.34 | Gangbreite für Palette 800 x 1200 längs | Ast | 4395 mm |
| 4.35 | Wenderadius | Wa | 2460 mm |
| 4.36 | Innerer Wenderadius | b13 | 160 mm |
| Leistung | | | |
| 5.1 | Fahrgeschwindigkeit (beladen / unbeladen) | | 18 km/h-18.50 km/h |
| 5.2 | Hubgeschwindigkeit (beladen / unbeladen) | | 0.42 m/s-0.45 m/s |
| 5.3 | Absenkgeschwindigkeit (beladen / unbeladen) | | 0.40 m/s-0.35 m/s |
| 5.5 | Zugkraft / Zugkraft (unbeladen) | | 2000 daN / 1520 daN |
| 5.7 | Steigfähigkeit - beladen / unbeladen | | 18 % / 20 % |
| 5.10 | Feststellbremse | | Hdraulik |
| Motor | | | |
| 7.1 | Hersteller / Motomodell | | Kubota / V2607-CR-E5B |
| 7.2 | Nennleistung Verbrennungsmotor | | 37.40 kW |
| 7.3 | Nenn Drehzahl | | 2400 rpm |
| 7.4 | Zylinderzahl / Tragfähigkeit der Zylinder | | 4 - 2615 cm³ |
| Sonstiges | | | |
| 8.2 | Arbeitsdruck Zusatzsteuerkreis für Anbaugeräte | | 160 bar |
| 8.3 | Ölmenge für Anbaugerät | | 35 l/min |
| 8.4 | Schallpegel, am Fahrerohr gemessen | | < 84 dB |

MI 35 D ST5 - Maßzeichnung



Technische Daten und Resttragfähigkeiten der Hubgerüste

| Duplex Freisicht (FVD) | | FVD 33 | FVD 37 | FVD 40 |
|--|----|--------|--------|--------|
| α - Mast-/Schildneigung, vorne | ° | 6 | 6 | 6 |
| β - Mast-/Schildneigung, hinten | ° | 12 | 12 | 12 |
| h1 - Höhe Hubgerüst eingefahren | mm | 2315 | 2565 | 2715 |
| h2 - Freihub | mm | 145 | 145 | 145 |
| h3 - Hubhöhe | mm | 3300 | 3700 | 4000 |
| h4 - Höhe Hubgerüst ausgefahren | mm | 4115 | 4515 | 4815 |
| Resttragfähigkeit bei max. Höhe | kg | 3500 | 3500 | 3500 |
| Resttragfähigkeit mit integrierter Seitenverschiebung bei maximaler Höhe | kg | 3500 | 3500 | 3500 |
| Höhe bei max. Last | mm | 3300 | 3700 | 4000 |
| Höhe bei max. Tragfähigkeit mit integriertem Seitenschieber | mm | 3300 | 3700 | 4000 |

| Duplex Freihub (FLD) | | FLD 33 | FLD 37 | FLD 40 |
|--|----|--------|--------|--------|
| α - Mast-/Schildneigung, vorne | ° | 6 | 6 | 6 |
| β - Mast-/Schildneigung, hinten | ° | 12 | 12 | 12 |
| h1 - Höhe Hubgerüst eingefahren | mm | 2330 | 2530 | 2680 |
| h2 - Freihub | mm | 1500 | 1700 | 1850 |
| h3 - Hubhöhe | mm | 3300 | 3700 | 4000 |
| h4 - Höhe Hubgerüst ausgefahren | mm | 4130 | 4530 | 4830 |
| Resttragfähigkeit bei max. Höhe | kg | 3500 | 3500 | 3500 |
| Resttragfähigkeit mit integrierter Seitenverschiebung bei maximaler Höhe | kg | 3500 | 3500 | 3500 |
| Höhe bei max. Last | mm | 3300 | 3700 | 4000 |
| Höhe bei max. Tragfähigkeit mit integriertem Seitenschieber | mm | 3300 | 3700 | 4000 |

| Triplex Freihub (FLT) | | FLT 43 | FLT 45 | FLT 47 | FLT 48 | FLT 50 | FLT 55 | FLT 60 | FLT 65 |
|--|----|--------|--------|--------|--------|--------|--------|--------|--------|
| α - Mast-/Schildneigung, vorne | ° | 6 | 6 | 6 | 6 | 6 | 3 | 3 | 3 |
| β - Mast-/Schildneigung, hinten | ° | 6 | 6 | 6 | 6 | 6 | 6 | 6 | 6 |
| h1 - Höhe Hubgerüst eingefahren | mm | 2215 | 2265 | 2315 | 2365 | 2415 | 2565 | 2815 | 2965 |
| h2 - Freihub | mm | 1385 | 1435 | 1485 | 1535 | 1585 | 1735 | 1985 | 2135 |
| h3 - Hubhöhe | mm | 4300 | 4500 | 4700 | 4800 | 5000 | 5500 | 6000 | 6500 |
| h4 - Höhe Hubgerüst ausgefahren | mm | 5130 | 5380 | 5530 | 5630 | 5830 | 6330 | 6880 | 7330 |
| Resttragfähigkeit bei max. Höhe | kg | 3450 | 3400 | 3300 | 3300 | 3000 | 2200 | 1600 | 1500 |
| Resttragfähigkeit mit integrierter Seitenverschiebung bei maximaler Höhe | kg | 3450 | 3300 | 3200 | 3200 | 2900 | 2100 | 1500 | 1400 |
| Höhe bei max. Last | mm | 4000 | 4000 | 4000 | 4000 | 4000 | 4000 | 4000 | 4000 |
| Höhe bei max. Tragfähigkeit mit integriertem Seitenschieber | mm | 4000 | 4000 | 4000 | 4000 | 4000 | 3700 | 3700 | 3700 |



 **MANITOU**
HANDLING YOUR WORLD

Hauptsitz

B.P. 249 - 430 rue de l'Aubinière

44150 Ancenis Cedex - France

Tel: +33 (0)2 40 09 10 11 - Fax: +33 (0)2 40 09 10 97

www.manitou.com



Diese Publikation enthält eine Beschreibung der Konfigurationsvarianten und Optionen für Manitou-Produkte, die je nach Ausstattung unterschiedlich sein können. Die in dieser Broschüre vorgestellten Ausstattungen können Teil einer Serie, als Option erhältlich oder je nach Ausführung nicht verfügbar sein. Manitou behält sich das Recht vor, die beschriebenen und dargestellten Spezifikationen jederzeit und ohne Vorankündigung zu ändern. Die angegebenen Spezifikationen sind für den Hersteller nicht bindend. Für weitere Einzelheiten wenden Sie sich bitte an Ihren Manitou-Händler. Es handelt sich nicht um ein vertraglich bindendes Dokument. Die Darstellung der Produkte ist vertraglich nicht bindend. Die Liste der Spezifikationen ist nicht vollständig. Die Logos sowie die visuelle Identität des Unternehmens sind Eigentum von Manitou und dürfen nicht ohne Genehmigung verwendet werden. Alle Rechte vorbehalten. Die in dieser Broschüre enthaltenen Fotos und Diagramme werden nur zu Anschauungs- und Informationszwecken zur Verfügung gestellt.

MANITOU BF SA - Gesellschaft mit beschränkter Haftung mit Verwaltungsrat - Aktienkapital: 39 668 399 Euro - 857 802 508 RCS Nantes