

技術シート：

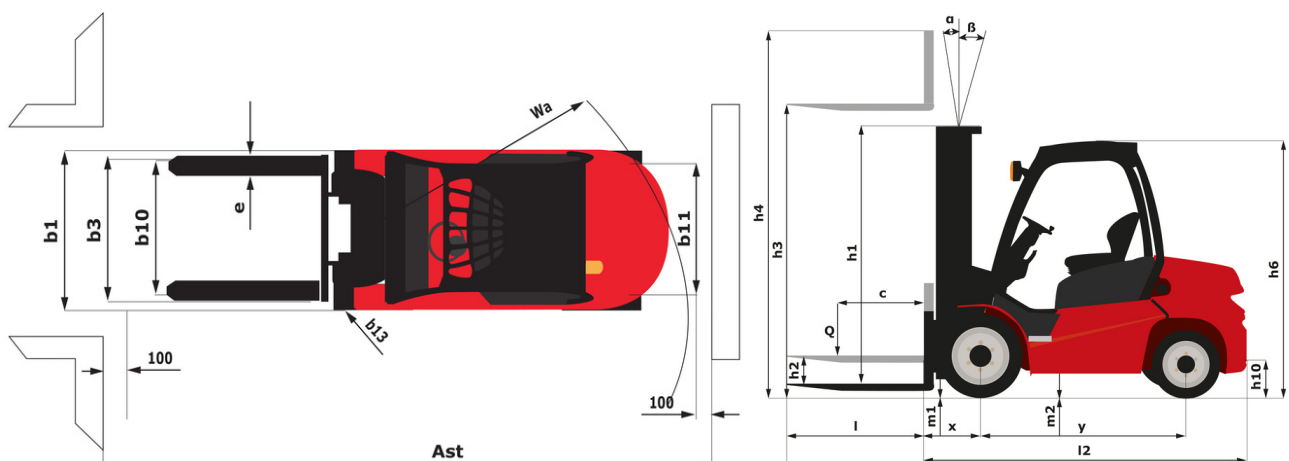
# MI 35 D ST5



 **MANITOU**  
HANDLING YOUR WORLD

諸元		メートル単位	
1.1	製造メーカー		MANITOU
1.2	モデル名		MI 35 D ST5
1.3	エンジン		ディーゼル
1.4	オペレーター・タイプ		着座タイプ
1.5	定格荷重	Q	3500 kg
1.6	積荷重心	c	500 mm
1.8	車軸中心からフォークまでの距離	x	485 mm
1.9	ホイールベース	y	1700 mm
重量			
	Standard mast reference of the machine		FVD 33
2.1	機械質量		4860 kg
2.2	前アクセル荷重 (負荷時) / 後アクセル荷重 (負荷時)		7360 kg / 1000 kg
2.3	前アクセル荷重 (無負荷時) / 後アクセル荷重 (無負荷時)		1825 kg / 3035 kg
ホイール			
3.1	タイヤ		超弾性
3.2	前輪サイズ		28-9-15 12
3.3	後輪サイズ		6.50-10 10
3.5	前輪数 / 後輪数		2 / 2
3.5.2	駆動輪数		2
3.6	輪距 (トレッド) 前輪	b10	1005 mm
3.7	輪距 (トレッド) 後輪	b11	975 mm
寸法			
4.7	全高 マスト下降時 ヘッドガード h6	h6	2130 mm
4.8	シート高	h7	1215 mm
4.12	牽引連結金具高さ	h10	360 mm
4.19	全長	l1	3935 mm
4.20	車体長さ (フォーク前面まで)	l2	2785 mm
4.21	全幅	b1	1225 mm
4.21	全幅・シングルホイール	b1	1225 mm
4.21	全幅・ツインホイール	b1	1725 mm
4.22	フォーク厚 / フォーク幅 / フォーク長	s / e / l	50 mm x 122 mm x 1150 mm
4.23	ISO 2328 A/B準拠フォークキャリッジ		3A
4.24	フォーククランプ幅	b3	1100 mm
4.31	マスト下部の最低地上高	m1	130 mm
4.32	車輪半径	m2	200 mm
4.33	最小直角積付通路幅 (1000 x 1200パレット使用)	Ast	4195 mm
4.34	最小直角積付通路幅 (800 x 1200パレット使用)	Ast	4395 mm
4.35	旋回半径	Wa	2460 mm
4.36	旋回台旋回半径	b13	160 mm
性能			
5.1	走行速度 (負荷時) / 走行速度 (無負荷時)		18 km/h-18.50 km/h
5.2	上昇時速度 (積載時) / 上昇時速度 (未積載時)		0.42 m/s-0.45 m/s
5.3	上昇速度 負荷 / 無負荷		0.40 m/s-0.35 m/s
5.5	下昇速度 負荷 / 無負荷 / ドローバブル (無負荷時)		2000 daN / 1520 daN
5.7	登反能力 - 負荷時 / 無負荷時		18 % / 20 %
5.10	制動ブレーキ		油圧
エンジン			
7.1	メーカー / エンジンモデル		Kubota / V2607-CR-E5B
7.2	ISO1585に準拠したエンジン出力		37.40 kW
7.3	定格回転数		2400 rpm
7.4	シリンダー / 排気量		4 - 2615 cm <sup>3</sup>
その他			
8.2	アタッチメントへの圧力		160 bar
8.3	アタッチメントへの作動油流量		35 l/min
8.4	運転者の耳に聞こえる測定/保証平均騒音レベル		< 84 dB

MI 35 D ST5 - 寸法図



## マットの特性および残存積載能力

フルヴィジビリティ・デュプレックス (FVD)	FVD 33	FVD 37	FVD 40
Mast/fork carriage tilt, forward	6	6	6
Mast/fork carriage tilt, backward	12	12	12
h1 - マスト高さ (マスト下降時)	2315	2565	2715
h2 - フリーリフト	145	145	145
h3 - 標準揚高	3300	3700	4000
h4 - 最大揚高時高さ	4115	4515	4815
最大高さでの残容量	3500	3500	3500
サイドシフト付残容量 (作業範囲図)	3500	3500	3500
最大揚高時高さ	3300	3700	4000
高さ最大容量統合サイドシフト	3300	3700	4000

フリーリフト・デュプレックス (FLD)	FLD 33	FLD 37	FLD 40
Mast/fork carriage tilt, forward	6	6	6
Mast/fork carriage tilt, backward	12	12	12
h1 - マスト高さ (マスト下降時)	2330	2530	2680
h2 - フリーリフト	1500	1700	1850
h3 - 標準揚高	3300	3700	4000
h4 - 最大揚高時高さ	4130	4530	4830
最大高さでの残容量	3500	3500	3500
サイドシフト付残容量 (作業範囲図)	3500	3500	3500
最大揚高時高さ	3300	3700	4000
高さ最大容量統合サイドシフト	3300	3700	4000

フリーリフト・トリプレックス (FLT)	FLT 43	FLT 45	FLT 47	FLT 48	FLT 50	FLT 55	FLT 60	FLT 65
Mast/fork carriage tilt, forward	6	6	6	6	6	3	3	3
Mast/fork carriage tilt, backward	6	6	6	6	6	6	6	6
h1 - マスト高さ (マスト下降時)	2215	2265	2315	2365	2415	2565	2815	2965
h2 - フリーリフト	1385	1435	1485	1535	1585	1735	1985	2135
h3 - 標準揚高	4300	4500	4700	4800	5000	5500	6000	6500
h4 - 最大揚高時高さ	5130	5380	5530	5630	5830	6330	6880	7330
最大高さでの残容量	3450	3400	3300	3300	3000	2200	1600	1500
サイドシフト付残容量 (作業範囲図)	3450	3300	3200	3200	2900	2100	1500	1400
最大揚高時高さ	4000	4000	4000	4000	4000	4000	4000	4000
高さ最大容量統合サイドシフト	4000	4000	4000	4000	4000	3700	3700	3700



#### 本社ビル

B.P. 249 - 430 rue de l'Aubinière (オービニエール通り)

44150 Ancenis Cedex - France

電話: +33 (0)2 40 09 10 11 - ファックス: +33 (0)2 40 09 10 97

[www.manitou.com](http://www.manitou.com)



本書では、マニトウ製品の構成バージョンやオプションについて説明していますが、機器によって異なる場合があります。このパンフレットで紹介されている機器は、バージョンによってシリーズの一部であったり、オプションであったり、あるいは利用できない場合があります。Manitouは、いつでも予告なしに、記載・表現されている仕様を変更する権利を有します。提供された仕様はメーカーを拘束するものではありません。詳細につきましては、マニトウの代理店にお問い合わせください。本資料は、契約上の拘束力を有するものではありません。製品の提示は、契約上の拘束力はありません。仕様のリストは無尽蔵です。ロゴおよび会社のビジュアル・アイデンティティはManitouが所有しており、許可なく使用することはできません。すべての権利はマニトウに帰属します。このパンフレットに掲載されている写真や図は、相談や情報提供を目的としています。

MANITOU BF SA - 取締役会を有する有限会社 - 株式資本。39 668 399 ユーロ - 857 802 508 RCS Nantes