

Technische fiche :

# MI 35 D ST5

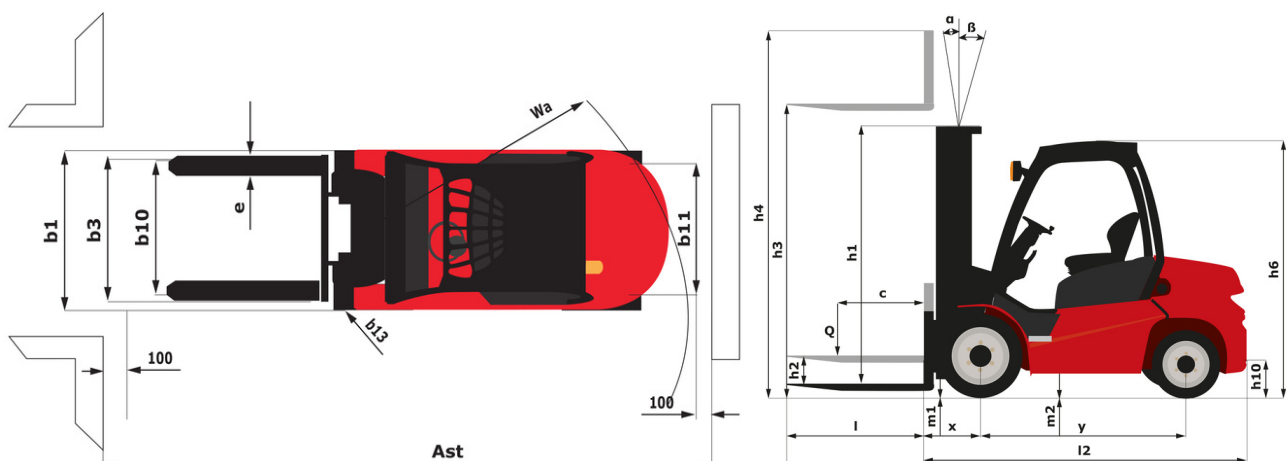
---



 **MANITOU**  
HANDLING YOUR WORLD

Technische kenmerken		Metrisch	
1.1	Fabrikant		MANITOU
1.2	Naam model		MI 35 D ST5
1.3	Stroombron		Diesel
1.4	Type operator		Zittend
1.5	Max. capaciteit	Q	3500 kg
1.6	Lastwaartepunt	c	500 mm
1.8	Laadafstand, midden van de aandrijfas tot vork	x	485 mm
1.9	Wielbasis (y)	y	1700 mm
	Standard mast reference of the machine		FVD 33
Gewicht			
2.1	Eigen gewicht		4860 kg
2.2	Voorasbelasting (belast) / Achterasbelasting (belast)		7360 kg / 1000 kg
2.3	Gewicht vooras onbelast / achteras onbelast		1825 kg / 3035 kg
Banden			
3.1	Uitrusting banden		Superelastisch
3.2	Afmetingen voorwielen		28-9-15 12
3.3	Afmetingen achterwielen		6.50-10 10
3.5	Aantal voorwielen / achterwielen		2 / 2
3.5.2	Aantal aandrijfwielen		2
3.6	Spoorbreedte vooraan	b10	1005 mm
3.7	Achterwielmeter	b11	975 mm
Afmetingen			
4.7	Hoogte van de beschermkooi (cabine)	h6	2130 mm
4.8	Hoogte van de stoel	h7	1215 mm
4.12	Hoogte van de trekhaak	h10	360 mm
4.19	Totale lengte	l1	3935 mm
4.20	Lengte tot voorzijde van de vorken	l2	2785 mm
4.21	Totale breedte	b1	1225 mm
4.21	Totale breedte - enkele wielen	b1	1225 mm
4.21	Totale breedte - tweelingwielen	b1	1725 mm
4.22	Vorkgedeelte / Breedte vorken / Lengte vorken	s / e / l	50 mm x 122 mm x 1150 mm
4.23	Vorkenbord volgens norm DIN 15173 A/B		3A
4.24	Breedte vorkenbord	b3	1100 mm
4.31	Bodemvrijheid onder de mast	m1	130 mm
4.32	Bodemvrijheid in het midden van de wielbasis	m2	200 mm
4.33	Gangpadbreedte voor pallets 1000 x 1200 dwarsopname	Ast	4195 mm
4.34	Gangpadbreedte voor pallet 800 x 1200 in lengte	Ast	4395 mm
4.35	Draaicirkel	Wa	2460 mm
4.36	Draaistraal binnenkant	b13	160 mm
Prestatie			
5.1	Rijsnelheid (belast / onbelast)		18 km/h-18.50 km/h
5.2	Hefsnelheid (belast / onbelast)		0.42 m/s-0.45 m/s
5.3	Verlagingsnelheid belast / Verlagingsnelheid (onbelast)		0.40 m/s-0.35 m/s
5.5	Trekkkracht / Trekkkracht van de trekstang (onbelast)		2000 daN / 1520 daN
5.7	Hellingvermogen - belast / onbelast		18 % / 20 %
5.10	Bedrijfsrem		Hydraulisch
Motor			
7.1	Merk / Motomodel		Kubota / V2607-CR-E5B
7.2	I.C. Motorvermogen		37.40 kW
7.3	Nominaal toerental		2400 rpm
7.4	Aantal cilinders / Capaciteit van cilinders		4 - 2615 cm <sup>3</sup>
Diverse			
8.2	Hydraulische werkdruk voor hulpstukken		160 bar
8.3	Oliedebiet voor toebehoren		35 l/min
8.4	Geluidsniveau ter hoogte van oor bestuurder gemeten/gegarandeerd		< 84 dB

## MI 35 D ST5 - Tekening met afmetingen



## Kenmerken van de masten en restcapaciteiten

Volledige zichtbaarheid duplex (FVD)		FVD 33	FVD 37	FVD 40
α - Mast/fork carriage tilt, forward	°	6	6	6
β - Mast/fork carriage tilt, backward	°	12	12	12
h1 - Hoogte mast verlaagd	mm	2315	2565	2715
h2 - Freelift	mm	145	145	145
h3 - Hefhoogte	mm	3300	3700	4000
h4 - Hoogte uitgeschoven mast	mm	4115	4515	4815
Resterend vermogen bij maximale hoogte	kg	3500	3500	3500
Restcapaciteit met geïntegreerde zijverschuiving (Industrieel laaddiagram)	kg	3500	3500	3500
Hoogte bij max. capaciteit	mm	3300	3700	4000
Hoogte bij maximale capaciteit met geïntegreerde zijverschuiving	mm	3300	3700	4000

Vrije heffing duplex (FLD)		FLD 33	FLD 37	FLD 40
α - Mast/fork carriage tilt, forward	°	6	6	6
β - Mast/fork carriage tilt, backward	°	12	12	12
h1 - Hoogte mast verlaagd	mm	2330	2530	2680
h2 - Freelift	mm	1500	1700	1850
h3 - Hefhoogte	mm	3300	3700	4000
h4 - Hoogte uitgeschoven mast	mm	4130	4530	4830
Resterend vermogen bij maximale hoogte	kg	3500	3500	3500
Restcapaciteit met geïntegreerde zijverschuiving (Industrieel laaddiagram)	kg	3500	3500	3500
Hoogte bij max. capaciteit	mm	3300	3700	4000
Hoogte bij maximale capaciteit met geïntegreerde zijverschuiving	mm	3300	3700	4000

Vrije heffing triplex (FLT)		FLT 43	FLT 45	FLT 47	FLT 48	FLT 50	FLT 55	FLT 60	FLT 65
α - Mast/fork carriage tilt, forward	°	6	6	6	6	6	3	3	3
β - Mast/fork carriage tilt, backward	°	6	6	6	6	6	6	6	6
h1 - Hoogte mast verlaagd	mm	2215	2265	2315	2365	2415	2565	2815	2965
h2 - Freelift	mm	1385	1435	1485	1535	1585	1735	1985	2135
h3 - Hefhoogte	mm	4300	4500	4700	4800	5000	5500	6000	6500
h4 - Hoogte uitgeschoven mast	mm	5130	5380	5530	5630	5830	6330	6880	7330
Resterend vermogen bij maximale hoogte	kg	3450	3400	3300	3300	3000	2200	1600	1500
Restcapaciteit met geïntegreerde zijverschuiving (Industrieel laaddiagram)	kg	3450	3300	3200	3200	2900	2100	1500	1400
Hoogte bij max. capaciteit	mm	4000	4000	4000	4000	4000	4000	4000	4000
Hoogte bij maximale capaciteit met geïntegreerde zijverschuiving	mm	4000	4000	4000	4000	4000	3700	3700	3700



 **MANITOU**  
**HANDLING YOUR WORLD**

**Hoofdkantoor**

B.P. 249 - 430 rue de l'Aubinière

44150 Ancenis Cedex - Frankrijk

Tel.: 00 33 (0)2 40 09 10 11 - Fax: 00 33 (0)2 40 09 10 97

[www.manitou.com](http://www.manitou.com)



Deze brochure beschrijft versies en configuratie-opties voor Manitou-producten die met verschillende apparatuur kunnen worden uitgerust. De uitrusting die in deze brochure wordt beschreven, kan standaard, optioneel of niet leverbaar zijn, afhankelijk van de uitvoering. Manitou behoudt zich het recht voor om de weergegeven en beschreven specificaties op elk moment en zonder kennisgeving vooraf te wijzigen. De fabrikant is niet aansprakelijk voor de gegeven specificaties. Neem voor meer informatie contact op met uw Manitou-dealer. Niet-contractueel document. De productbeschrijvingen kunnen afwijken van de werkelijke producten. De lijst met specificaties is niet allesomvattend. De logo's en visuele identiteit van het bedrijf zijn eigendom van Manitou en mogen niet zonder toestemming worden gebruikt. Alle rechten voorbehouden. De foto's en diagrammen in deze brochure zijn uitsluitend bedoeld voor raadpleging en informatie.

MANITOU BF SA - Naamloze vennootschap met raad van bestuur - Aandeelkapitaal: 39.668.399 euro - 857 802 508 RCS Nantes