

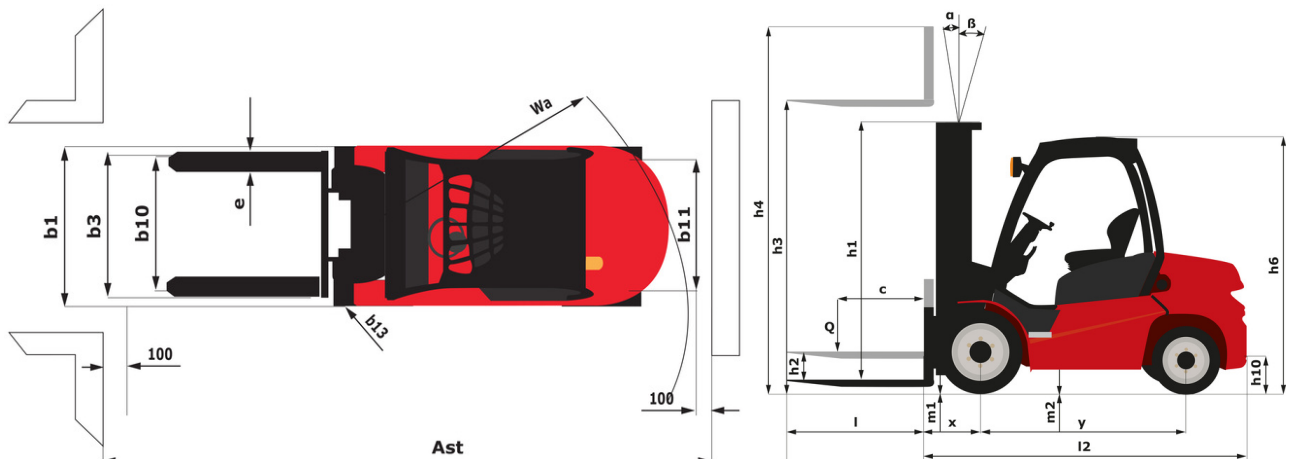
Fiche technique :

# MI 40 D ST5



Caractéristiques techniques		Métrique	
1.1	Fabricant		MANITOU
1.2	Modèle		MI 40 D ST5
1.3	Source d'alimentation		Diesel
1.4	Type de conduite		Assis
1.5	Capacité max.	Q	4000 kg
1.6	Centre de gravité de la charge	c	500 mm
1.8	Distance du centre de l'essieu avant aux fourches	x	550 mm
1.9	Empattement	y	2000 mm
Poids			
2.1	Poids de service		6430 kg
2.2	Poids sur essieu avant (en charge) / arrière (en charge)		9330 kg / 1100 kg
2.3	Poids sur essieu avant (à vide) / arrière (à vide)		3000 kg / 3430 kg
Roues			
3.1	Type de roues		Pneus souples
3.2	Dimensions roues avant		8.25-15 14PR
3.3	Dimensions roues arrière		7.00-12 12PR
3.5	Nombre de roues avant / arrières		2 / 2
3.5.2	Nombre de roues motrices		2
3.6	Voie avant	b10	1160 mm
3.7	Voie (milieu des roues) arrière	b11	1130 mm
Dimensions			
4.7	Hauteur du protège conducteur (cabine)	h6	2390 mm
4.8	Hauteur du siège / hauteur debout	h7	1370 mm
4.12	Hauteur d'attelage	h10	445 mm
4.19	Longueur hors-tout	l1	4285 mm
4.20	Longueur au talon des fourches	l2	3065 mm
4.21	Largeur hors tout	b1	1395 mm
4.21	Largeur hors tout - Roues simples	b1	1395 mm
4.21	Largeur hors tout - Roues jumelées	b1	1940 mm
4.22	Section de fourches / Largeur de fourches / Longueur de fourches	s / e / l	50 mm x 122 mm x 1220 mm
4.23	Tablier porte-fourche suivant norme DIN 15173 A/B		3A
4.24	Largeur du tablier porte fourches (avec dossier de charge)	b3	1250 mm
4.31	Garde au sol sous le mât	m1	170 mm
4.32	Garde au sol au centre de l'empattement	m2	230 mm
4.33	Largeur d'allée pour palettes 1000 x 1200 transversales	Ast	4530 mm
4.34	Largeur d'allée pour palette 800 x 1200 en longueur	Ast	4330 mm
4.35	Rayon de giration	Wa	2780 mm
4.36	Rayon de braquage intérieur (extérieur pneus)	b13	135 mm
Performances			
5.1	Vitesse de déplacement (en charge / à vide)		13 km/h-23 km/h
5.2	Vitesse de levée (en charge / à vide)		0.49 m/s-0.52 m/s
5.3	Vitesse de descente (en charge / à vide)		0.50 m/s-0.50 m/s
5.5	Effort de traction en charge / Force de traction (à vide)		3800 daN / 2000 daN
5.7	Pente franchissable (en charge / à vide)		20 % / 20 %
5.10	Frein de service		Hydraulique
Moteur			
7.1	Marque du moteur / Modèle du moteur / Norme moteur		Deutz / TCD2.9L4 / Stage V
7.2	Puissance du moteur I.C. (ch)		55.40 kW
7.3	Régime nominal		2200 tr/min
7.4	Nombre de cylindres / Cylindrée		4 - 2920 cm³
Divers			
8.2	Pression hydraulique de travail pour les accessoires		190 bar
8.3	Débit d'huile pour accessoire		90 l/min
8.4	Niveau sonore moyen à l'oreille du cariste mesuré/garanti		< 89 dB

## MI 40 D ST5 - Schémas d'encombrement



## Caractéristiques des mâts et capacités résiduelles

Duplex à visibilité totale (FVD)		FVD 30	FVD 33	FVD 35	FVD 37	FVD 40	FVD 45	FVD 50
α - Inclinaison du mât/tablier, avant	°	6	6	6	6	6	6	6
β - Inclinaison du mât/tablier, arrière	°	12	12	12	12	12	12	12
h1 - Hauteur du mât abaissé	mm	2245	2395	2495	2595	2795	3070	3345
h2 - Mât levée libre	mm	160	160	160	160	160	160	160
h3 - Hauteur de levage	mm	3000	3300	3500	3700	4000	4500	5000
h4 - Hauteur mât déployé	mm	4170	4470	4670	4870	5170	5670	6170
Capacité résiduelle à hauteur maximale	kg	4000	4000	4000	4000	4000	3700	3200
Capacité résiduelle avec TDL intégré à hauteur max.	kg	4000	4000	4000	4000	4000	3600	3100
Hauteur à la capacité maximale	mm	3000	3300	3500	3700	4000	4000	4000
Hauteur à capacité maximale avec tablier à déplacement latéral intégré	mm	3000	3300	3500	3700	4000	4000	4000

Duplex à levée libre (FLD)		FLD 30	FLD 33	FLD 35	FLD 37
α - Inclinaison du mât/tablier, avant	°	6	6	6	6
β - Inclinaison du mât/tablier, arrière	°	12	12	12	12
h1 - Hauteur du mât abaissé	mm	2226	2376	2476	2576
h2 - Mât levée libre	mm	1364	1514	1614	1714
h3 - Hauteur de levage	mm	3000	3300	3500	3700
h4 - Hauteur mât déployé	mm	4170	4470	4670	4870
Capacité résiduelle à hauteur maximale	kg	4000	4000	4000	4000
Capacité résiduelle avec TDL intégré à hauteur max.	kg	4000	4000	4000	4000
Hauteur à la capacité maximale	mm	3000	3300	3500	3700
Hauteur à capacité maximale avec tablier à déplacement latéral intégré	mm	3000	3300	3500	3700

Free Lift Triplex (FLT)		FLT 40	FLT 43	FLT 45	FLT 47	FLT 50	FLT 55	FLT 60
α - Inclinaison du mât/tablier, avant	°	6	6	6	6	6	3	3
β - Inclinaison du mât/tablier, arrière	°	12	6	6	6	6	6	6
h1 - Hauteur du mât abaissé	mm	2080	2180	2248	2310	2410	2575	2790
h2 - Mât levée libre	mm	1229	1329	1395	1459	1559	1724	1939
h3 - Hauteur de levage	mm	4000	4300	4500	4700	5000	5500	6000
h4 - Hauteur mât déployé	mm	5170	5470	5685	5870	6170	6670	7180
Capacité résiduelle à hauteur maximale	kg	4000	3900	3500	3300	3100	2800	2300
Capacité résiduelle avec TDL intégré à hauteur max.	kg	3900	3800	3400	3200	3000	2700	2200
Hauteur à la capacité maximale	mm	4000	2500	4000	4000	4000	2500	2500



**Siège Social**

B.P. 249 - 430 rue de l'Aubinière

44150 Ancenis Cedex - France

Tel: +33 (0)2 40 09 10 11 - Fax: +33 (0)2 40 09 10 97

[www.manitou.com](http://www.manitou.com)



Cette publication présente le descriptif des versions et possibilités de configuration des produits Manitou qui peuvent différer en équipement. Les équipements présentés dans cette brochure peuvent être de série, en option, ou non disponibles suivant les versions. Manitou se réserve le droit, à tout moment et sans préavis, de modifier les spécifications décrites et représentées. Les spécifications portées n'engagent pas le constructeur. Pour plus de détails, contactez votre concessionnaire Manitou. Document non contractuel. Présentation des produits non contractuelle. Liste des spécifications non exhaustive. Les logos ainsi que l'identité visuelle de l'entreprise sont la propriété de Manitou et ne peuvent être utilisés sans autorisation. Tous droits réservés. Les photos et schémas contenus dans la présente brochure ne sont fournis qu'à des fins de consultation et à titre indicatif.

Manitou BF SA - Société anonyme à conseil d'administration - Capital social : 39 668 399 euros - 857 802 508 RCS Nantes