

Technische fiche :

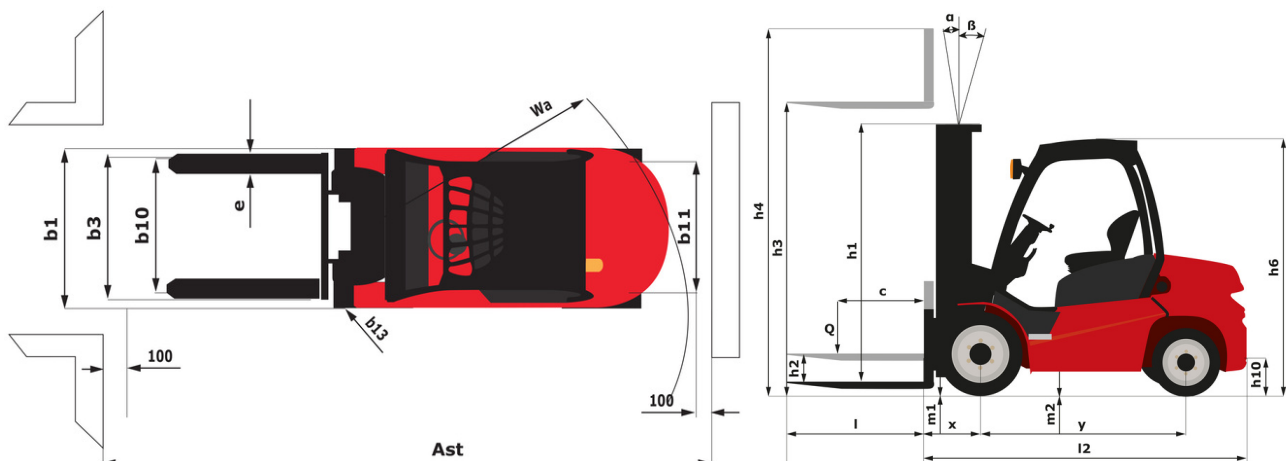
MI 45 D ST5



 **MANITOU**
HANDLING YOUR WORLD

Technische kenmerken			Metrisch
1.1	Fabrikant		MANITOU
1.2	Naam model		MI 45 D ST5
1.3	Stroombron		Diesel
1.4	Type operator		Zittend
1.5	Max. capaciteit	Q	4500 kg
1.6	Lastwaartepunt	c	500 mm
1.8	Laadafstand, midden van de aandrijf-as tot vork	x	550 mm
1.9	Wielbasis (y)	y	2000 mm
Gewicht			
2.1	Eigen gewicht		6630 kg
2.2	Voorasbelasting (belast) / Achterasbelasting (belast)		9850 kg / 1280 kg
2.3	Gewicht vooras onbelast / achteras onbelast		3000 kg / 3630 kg
Banden			
3.1	Uitrusting banden		Superelastisch
3.2	Afmetingen voorwielen		300-15 18PR
3.3	Afmetingen achterwielen		7.00-12 12PR
3.5	Aantal voorwielen / achterwielen		2 / 2
3.5.2	Aantal aandrijfwielen		2
3.6	Spoorbreedte vooraan	b10	1190 mm
3.7	Achterwielmeter	b11	1130 mm
Afmetingen			
4.7	Hoogte van de beschermkooi (cabine)	h6	2390 mm
4.8	Hoogte van de stoel	h7	1370 mm
4.12	Hoogte van de trekhaak	h10	445 mm
4.19	Totale lengte	l1	4315 mm
4.20	Lengte tot voorzijde van de vorken	l2	3095 mm
4.21	Totale breedte	b1	1490 mm
4.21	Totale breedte - enkele wielen	b1	1490 mm
4.21	Totale breedte - tweelingwielen	b1	1940 mm
4.22	Vorkgedeelte / Breedte vorken / Lengte vorken	s / e / l	50 mm x 150 mm x 1220 mm
4.23	Vorkenbord volgens norm DIN 15173 A/B		3A
4.24	Breedte vorkenbord	b3	1250 mm
4.31	Bodemvrijheid onder de mast	m1	170 mm
4.32	Bodemvrijheid in het midden van de wielbasis	m2	230 mm
4.33	Gangpadbreedte voor pallets 1000 x 1200 dwarsopname	Ast	4550 mm
4.34	Gangpadbreedte voor pallet 800 x 1200 in lengte	Ast	4350 mm
4.35	Draaicirkel	Wa	2800 mm
4.36	Draaistraal binnenkant	b13	100 mm
Prestatie			
5.1	Rijsnelheid (belast / onbelast)		13 km/h-23 km/h
5.2	Hefsnelheid (belast / onbelast)		0.49 m/s-0.52 m/s
5.3	Verlagingsnelheid belast / Verlagingsnelheid (onbelast)		0.50 m/s-0.50 m/s
5.5	Trekkkracht / Trekkkracht van de trekstang (onbelast)		3800 daN / 2000 daN
5.7	Hellingvermogen - belast / onbelast		20 % / 20 %
5.10	Bedrijfsrem		Hydraulisch
Motor			
7.1	Merk / Motomodel / Motomom		Deutz / TCD2.9L4 / Stage V
7.2	I.C. Motorvermogen		55.40 kW
7.3	Nominaal toerental		2200 rpm
7.4	Aantal cilinders / Capaciteit van cilinders		4 - 2920 cm³
Diverse			
8.2	Hydraulische werkdruk voor hulpstukken		190 bar
8.3	Oliedebiet voor toebehoren		90 l/min
8.4	Geluidsniveau ter hoogte van oor bestuurder gemeten/gegarandeerd		< 89 dB

MI 45 D ST5 - Tekening met afmetingen





 **MANITOU**
HANDLING YOUR WORLD

Hoofdkantoor

B.P. 249 - 430 rue de l'Aubinière

44150 Ancenis Cedex - Frankrijk

Tel.: 00 33 (0)2 40 09 10 11 - Fax: 00 33 (0)2 40 09 10 97

www.manitou.com



Deze brochure beschrijft versies en configuratie-opties voor Manitou-producten die met verschillende apparatuur kunnen worden uitgerust. De uitrusting die in deze brochure wordt beschreven, kan standaard, optioneel of niet leverbaar zijn, afhankelijk van de uitvoering. Manitou behoudt zich het recht voor om de weergegeven en beschreven specificaties op elk moment en zonder kennisgeving vooraf te wijzigen. De fabrikant is niet aansprakelijk voor de gegeven specificaties. Neem voor meer informatie contact op met uw Manitou-dealer. Niet-contractueel document. De productbeschrijvingen kunnen afwijken van de werkelijke producten. De lijst met specificaties is niet allesomvattend. De logo's en visuele identiteit van het bedrijf zijn eigendom van Manitou en mogen niet zonder toestemming worden gebruikt. Alle rechten voorbehouden. De foto's en diagrammen in deze brochure zijn uitsluitend bedoeld voor raadpleging en informatie.

MANITOU BF SA - Naamloze vennootschap met raad van bestuur - Aandeelkapitaal: 39.668.399 euro - 857 802 508 RCS Nantes