

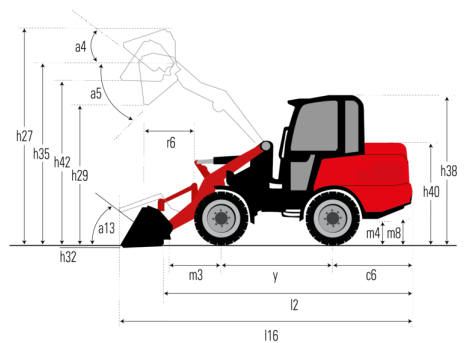
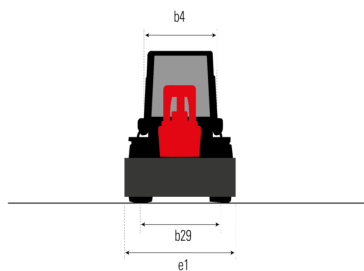
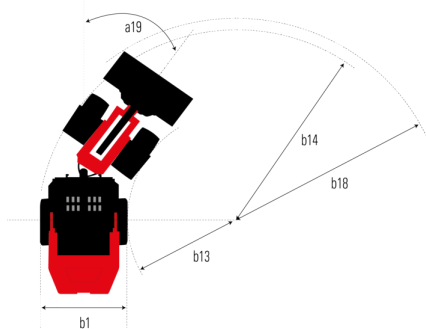
Technisches Datenblatt :

MLA 2-25 H



Kapazität		Metrisch
Statische Kipplast mit Schaufel (gerade)		1015 kg
Statische Kipplast mit Schaufel (vollständig eingeknickt)		865 kg
Statische Kipplast mit Gabeln (gerade)		740 kg
Statische Kipplast mit Gabeln (vollständig eingeknickt)		630 kg
Max. Höhe des Schaufeldrehpunkts	h35	2736 mm
Gewicht und Reifengröße		
Eigengewicht (mit Gabeln) mit 4 Pfosten Fahrschutzdach		1740 kg
Radstand	y	1419 mm
Gesamtbreite der Kabine	b4	991 mm
Gesamthöhe mit Schutzdach mit 4 Pfosten	h38	2140 mm
Auskippreichweite – volle Höhe	r6	475 mm
Haubenhöhe	h40	1254 mm
Gesamteinsatzhöhe – bei max. Hubhöhe	h27	3535 mm
Knickwinkel	a19	45 °
Maximaler Oszillationswinkel		11 °
Gesamtlänge mit Schaufel	l16	3627 mm
Gesamtbreite ohne Schaufel	b1	1040 mm
Gesamtlänge ohne Schaufel	l2	2928 mm
Überhang hinten	c6	801 mm
Auskippwinkel – bei max. Hubhöhe	a5	41 °
Auskipphöhe – bei max. Hubhöhe	h29	2008 mm
Maximaler Rückkippwinkel – bei max. Hubhöhe	a4	45 °
Grabstellung	h32	-45 mm
Bodenfreiheit	m4	153 mm
Wendekreis – vorne mit Schaufel	b18	2681 mm
Wenderadius - Ohne Schaufel	b14	2251 mm
Schürftiefe der Schaufel	h42	2515 mm
Breite der Spur (Radmitte)	b29	848 mm
Anbaugerät Drehpunkt		192 mm
Höhe des Bodens in der Mitte der Achse	m8	144 mm
Schaufelbreite	e1	1100 mm
Mitte Vorderrad zu Gelenkzapfen	m3	563 mm
Höhe bis Schaufeldrehpunkt – bei max. Hubhöhe	h28	2736 mm
Motor		
Hersteller		Perkins
Motomodell		403J-11
Motomorm		Stage V
Zylinderzahl		3
Motorleistung (PS / kW)		24.70 Hp / 18.40 kW
Max. Drehmoment / Motorumdrehung		66.80 Nm / 2100 rpm
Motor Kühlsystem (wassergekühlt)		Wassergekühlt
Getriebe		
Getriebetyp		Hydrostatic with 4 wheel motors
Anzahl der Gänge (vorwärts / rückwärts)		1 / 1
Max. Fahrgeschwindigkeit (kann je nach geltenden Vorschriften variieren)		12 km/h
Feststellbremse		Inching Brake
Hydraulisch		
Typ Hydraulikpumpe		Zahnradpumpe
Hydraulikfördermenge - Hydraulikfördermenge – Hydraulikdruck		30 l/min / 207 bar
High-Flow Option (l/min)		30 l/min
Tankkapazität		
Hydrauliköl		24 l
Kraftstoff		30 l

MLA 2-25 H - Maßzeichnung



**Hauptsitz**

B.P. 249 - 430 rue de l'Aubinière
44150 Ancenis Cedex - France

Tel: +33 (0)2 40 09 10 11 - Fax: +33 (0)2 40 09 10 97

www.manitou.com



Diese Publikation enthält eine Beschreibung der Konfigurationsvarianten und Optionen für Manitou-Produkte, die je nach Ausstattung unterschiedlich sein können. Die in dieser Broschüre vorgestellten Ausstattungen können Teil einer Serie, als Option erhältlich oder je nach Ausführung nicht verfügbar sein. Manitou behält sich das Recht vor, die beschriebenen und dargestellten Spezifikationen jederzeit und ohne Vorankündigung zu ändern. Die angegebenen Spezifikationen sind für den Hersteller nicht bindend. Für weitere Einzelheiten wenden Sie sich bitte an Ihren Manitou-Händler. Es handelt sich nicht um ein vertraglich bindendes Dokument. Die Darstellung der Produkte ist vertraglich nicht bindend. Die Liste der Spezifikationen ist nicht vollständig. Die Logos sowie die visuelle Identität des Unternehmens sind Eigentum von Manitou und dürfen nicht ohne Genehmigung verwendet werden. Alle Rechte vorbehalten. Die in dieser Broschüre enthaltenen Fotos und Diagramme werden nur zu Anschauungs- und Informationszwecken zur Verfügung gestellt.

MANITOU BF SA - Gesellschaft mit beschränkter Haftung mit Verwaltungsrat - Aktienkapital: 39 668 399 Euro - 857 802 508 RCS Nantes