

Technische fiche :

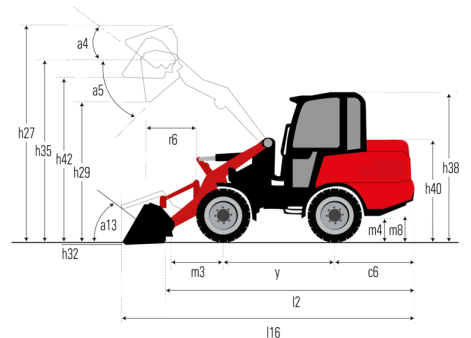
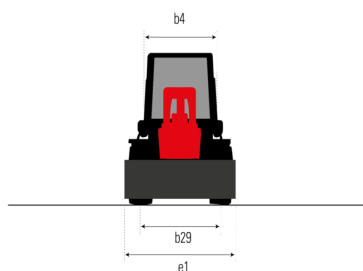
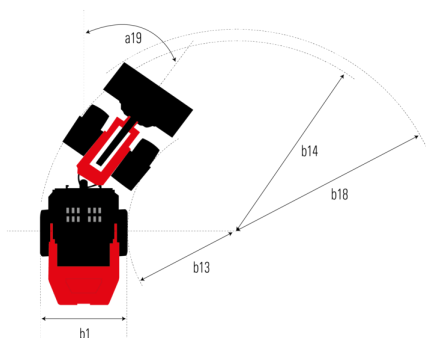
MLA 5-50 H



 **MANITOU**
HANDLING YOUR WORLD

Hoedanigheid		Metrisch
Statische kieplading met bak (recht)		1880 kg
Statische kieplading met bak (volledige omwenteling)		1650 kg
Statische kieplading met vorken (recht)		1470 kg
Statische kieplading met vorken (volledige omwenteling)		1295 kg
Max. hoogte van het draaipunt van de arm	h35	3070 mm
Gewicht en afmetingen		
Onbelast gewicht (met vorken) met overkapping met 4 palen		2678 kg
Wielbasis (y)	y	1770 mm
Totale breedte cabine	b4	991 mm
Totale hoogte met overkapping met 4 palen	h38	2290 mm
Kiep bereik - Volledige hoogte	r6	458 mm
Kap hoogte	h40	1469 mm
Totale werkhoogte - volledig omhoog	h27	3870 mm
Schamierhoek	a19	40 °
Maximale trilhoek		11 °
Totale lengte met bak	l16	4490 mm
Totale breedte zonder bak	b1	1330 mm
Totale lengte - zonder bak	l2	3792 mm
Overhang achteraan	c6	1146 mm
Dumphoek - Volledig omhoog	a5	47 °
Dumphoogte - volledig omhoog	h29	2301 mm
Maximale terugrolhoek - volledig omhoog	a4	46 °
Graafpositie	h32	-72 mm
Bodemvrijheid machine	m4	356 mm
Radius vrije ruimte - vooraan met kuip	b18	3361 mm
Vrije straal - Minder bak	b14	2888 mm
Grondvlak tot hoogte rand van de bak	h42	2837 mm
Profielbreedte (wielkern)	b29	946 mm
Vrije ruimte bij draaien hulpstuk		168 mm
Hoogte vanaf de grond tot het midden van de as	m8	230 mm
Bakbreedte	e1	1520 mm
Midden voorwiel tot spilpen	m3	733 mm
Hoogte tot schamierpen - volledig verhoogd	h28	3070 mm
Motor		
Merk		Perkins
Motomodel		403J-E17T
Motomorm		Stage V
Aantal cilinders		3
Motorvermogen (pk / kW)		48 Hp / 36 kW
Max. koppel / Motorkoppel		166 Nm / 1600 rpm
Motorkoelingsysteem		Water
Transmissie		
Type		Hydrostatisch
Aantal versnellingen (vooruit / achteruit)		2 / 2
Max. verplaatsingssnelheid (kan variëren volgens de toepasselijke reglementering)		20 km/h
Max. rijsnelheid (in optie) (kan variëren volgens de geldende voorschriften)		30 km/h
Bedrijfsrem		Hydraulic drum brake on front axle, acting on all 4 wheels
Hydraulisch		
Pomptype		Tandwielpomp
Hydraulisch debiet - Hydraulische druk		60 l/min / 207 bar
Hoog debietoptie (l/min)		60 l/min
Tankinhoud		
Hydraulische olie		50 l
brandstof		65 l

MLA 5-50 H - Tekening met afmetingen





MANITOU **HANDLING YOUR WORLD**

Hoofdkantoor

B.P. 249 - 430 rue de l'Aubinière
44150 Ancenis Cedex - Frankrijk

Tel.: 00 33 (0)2 40 09 10 11 - Fax: 00 33 (0)2 40 09 10 97

www.manitou.com



Deze brochure beschrijft versies en con guratie-opties voor Manitou-producten die met verschillende apparatuur kunnen worden uitgerust. De uitrusting die in deze brochure wordt beschreven, kan standaard, optioneel of niet leverbaar zijn, afhankelijk van de uitvoering. Manitou behoudt zich het recht voor om de weergegeven en beschreven speci caties op elk moment en zonder kennisgeving vooraf te wijzigen. De fabrikant is niet aansprakelijk voor de gegeven speci caties. Neem voor meer informatie contact op met uw Manitou-dealer. Niet-contractueel document. De productbeschrijvingen kunnen afwijken van de werkelijke producten. De lijst met speci caties is niet allesomvattend. De logo's en visuele identiteit van het bedrijf zijn eigendom van Manitou en mogen niet zonder toestemming worden gebruikt. Alle rechten voorbehouden. De foto's en diagrammen in deze brochure zijn uitsluitend bedoeld voor raadpleging en informatie.

MANITOU BF SA - Naamloze vennootschap met raad van bestuur - Aande- lenkapitaal: 39.668.399 euro - 857 802 508 RCS Nantes