

Technisches Datenblatt :

# MLA 5-60 H-Z

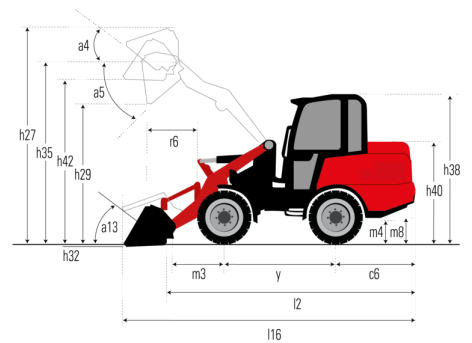
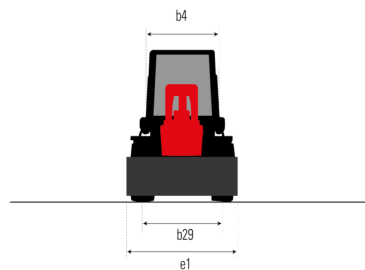
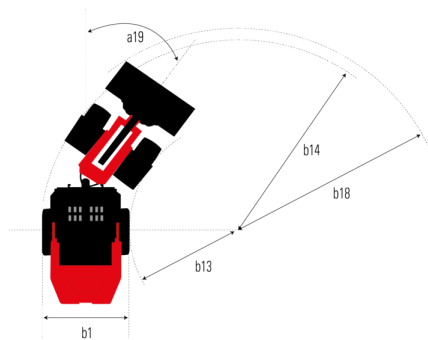
---



 **MANITOU**  
HANDLING YOUR WORLD

Kapazität		Metrisch
Statische Kipplast mit Schaufel (geradeaus)		2190 kg
Statische Kipplast mit Schaufel (volle Drehung)		1694 kg
Statische Kipplast mit Gabeln (geradeaus)		1547 kg
Statische Kipplast mit Gabeln (volle Drehung)		1204 kg
Max. Höhe des Schaufeldrehpunkts	h35	3.16 m
Max. Hubhöhe (unter den Gabeln)	h3	2.97 m
Reichweite bei max. Höhe		0.43 m
Ausbrechkraft mit Schaufel		4329.46 daN
Gewicht und Abmessungen		
Eigengewicht (mit Gabeln) mit Schutzdach mit 4 Pfosten		3388.30 kg
Gesamtlänge (mit Kupplung)	l11	4.18 m
Radstand	y	1744 mm
Gesamtbreite mit Schutzdach mit 4 Pfosten	b22	1.23 m
Gesamtbreite der Kabine	b4	1.22 m
Gesamthöhe mit Schutzdach mit 4 Pfosten	h38	2.31 m
Gesamthöhe mit Kabine	h17	2.31 m
Aufwärtsneigewinkel	a4	39.90 °
Abwärtsneigewinkel	a5	44.70 °
Knickwinkel	a19	45 °
Overall width less bucket	b1	1.47 m
Bodenfreiheit	m4	0.25 m
Leistung		
Ankippszeit		2.52 s
Auskippszeit		1.85 s
Motor		
Marke		Deutz
Motormodell		TD 2.2 L3
Motormom		Stage V / Tier 4 Final
Zylinderzahl / Tragfähigkeit der Zylinder		3 - 337.82 cm³
Nennleistung Verbrennungsmotor / Leistung		60 Hp / 45.50 kW
Max. Drehmoment / Motorumdrehung		200 Nm / 2400 rpm
Motor Kühlsystem (wassergekühlt)		2 Wasserkühler + Hydrauliköl
Getriebe		
Typ		Hydrostatisch
Anzahl der Gänge (vorwärts / rückwärts)		2 / 2
Max. Fahrgeschwindigkeit (kann je nach geltenden Vorschriften variieren)		28.32 km/h
Differenzialsperr		Vorder- und Hinterverriegelung der Maschine
Feststellbremse		Handbuch
Betriebsbremse		Hydraulic drum brake on front axle, acting on all 4 wheels
Hydraulisch		
Typ Hydraulikpumpe		Zahnradpumpe
Hydraulikfluss - Hydraulikfördermenge - Hydraulikdruck		58.30 l/min / 210 bar
High-Flow Option (l/min)		72.30 l/min
Systemdruck Fahrhydraulik		420 bar
Tankkapazität		
Hydrauliköl		45 l
Kapazität des Kraftstoffbehälters		82.50 l
Sonstiges		
Kabinen-Zertifizierung		ROPS - FOPS Stufe 1 Kabine

## MLA 5-60 H-Z - Maßzeichnung





 **MANITOU**  
**HANDLING YOUR WORLD**

**Hauptsitz**

B.P. 249 - 430 rue de l'Aubinière

44150 Ancenis Cedex - France

Tel: +33 (0)2 40 09 10 11 - Fax: +33 (0)2 40 09 10 97

[www.manitou.com](http://www.manitou.com)



In vorliegender Broschüre sind die Versionen und Konfigurationsoptionen für Manitou-Produkte beschrieben, die mit unterschiedlicher Ausrüstung ausgestattet werden können. Bei der in der Broschüre beschriebenen Ausrüstung kann es sich um Standard- oder Sonderausrüstung handeln oder um Ausrüstung, die für bestimmte Versionen nicht erhältlich ist. Manitou behält sich das Recht vor, jederzeit unangekündigte Änderungen an den gezeigten und beschriebenen Spezifikationen vorzunehmen. Der Hersteller haftet nicht für die angegebenen Spezifikationen. Für weitere Informationen wenden Sie sich bitte an Ihren Manitou-Händler. Dokument ohne Gewähr. Die Produktbeschreibungen können vom eigentlichen Produkt abweichen. Die Auflistung der Spezifikationen erhebt keinen Anspruch auf Vollständigkeit. Logos und visuelle Identität des Unternehmens sind Eigentum von Manitou und dürfen nicht ohne Genehmigung verwendet werden. Alle Rechte vorbehalten. Die in dieser Broschüre gezeigten Fotos und Abbildungen dienen lediglich Informationszwecken.

MANITOU BF SA - Aktiengesellschaft mit Vorstand - Aktienkapital: 39 668 399 Euro - 857 802 508 Handelsregister (RCS) Nantes